

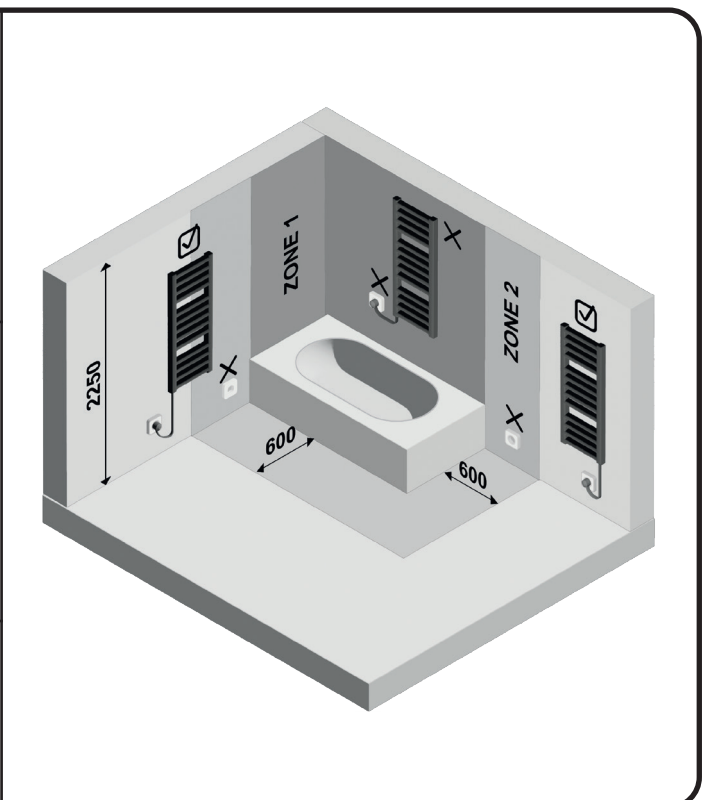
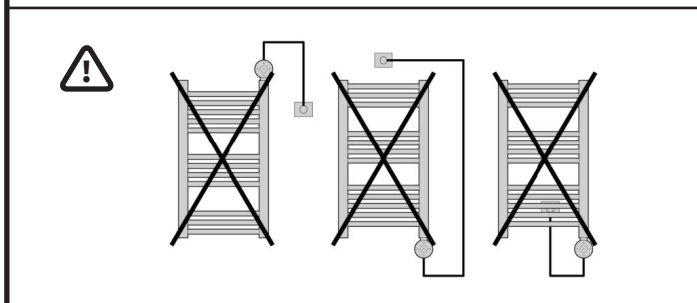
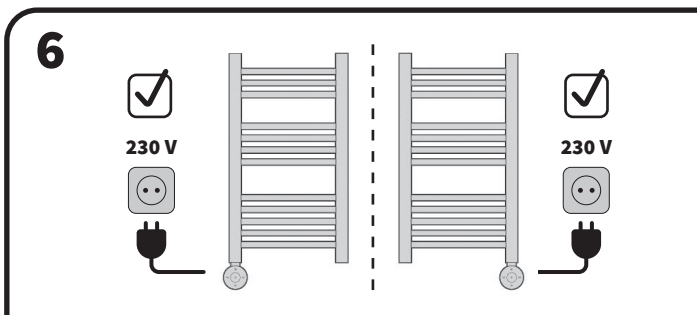
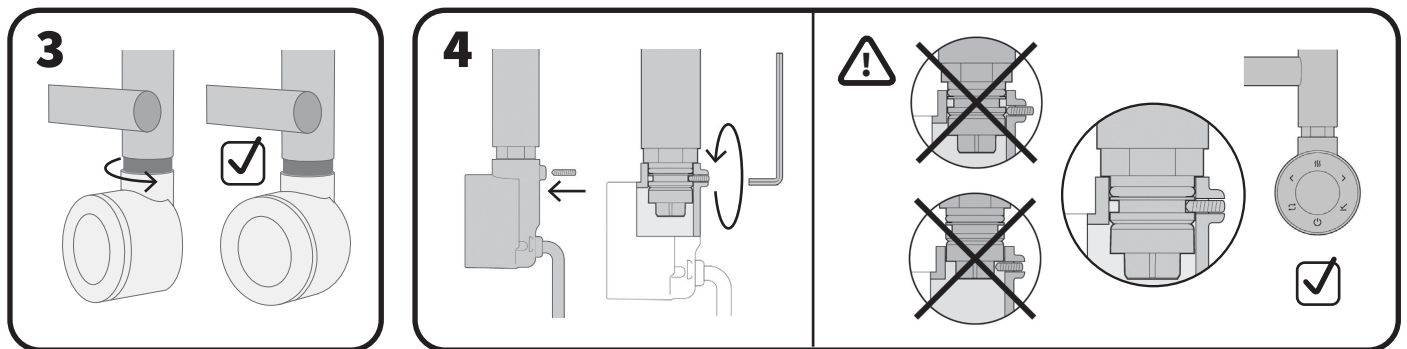
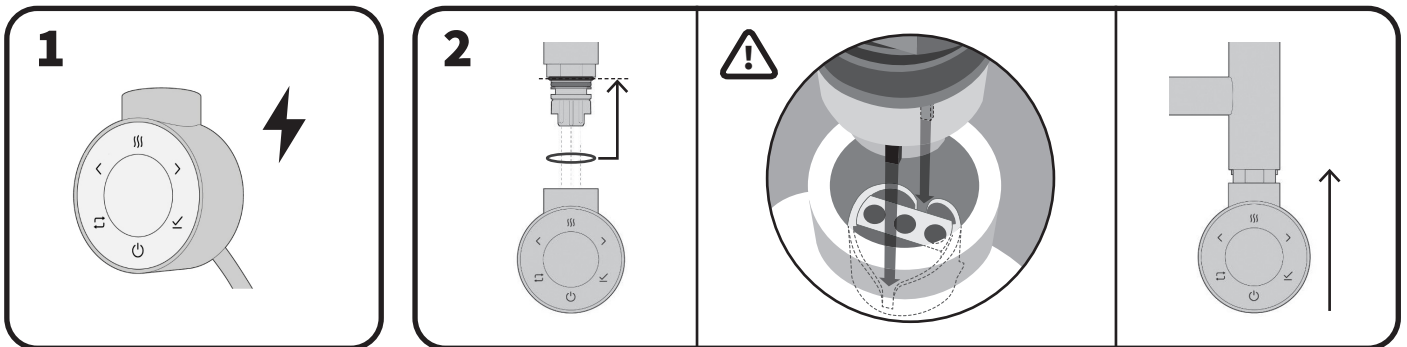
# FIRST INSTALLATION / ERSTINSTALLATION

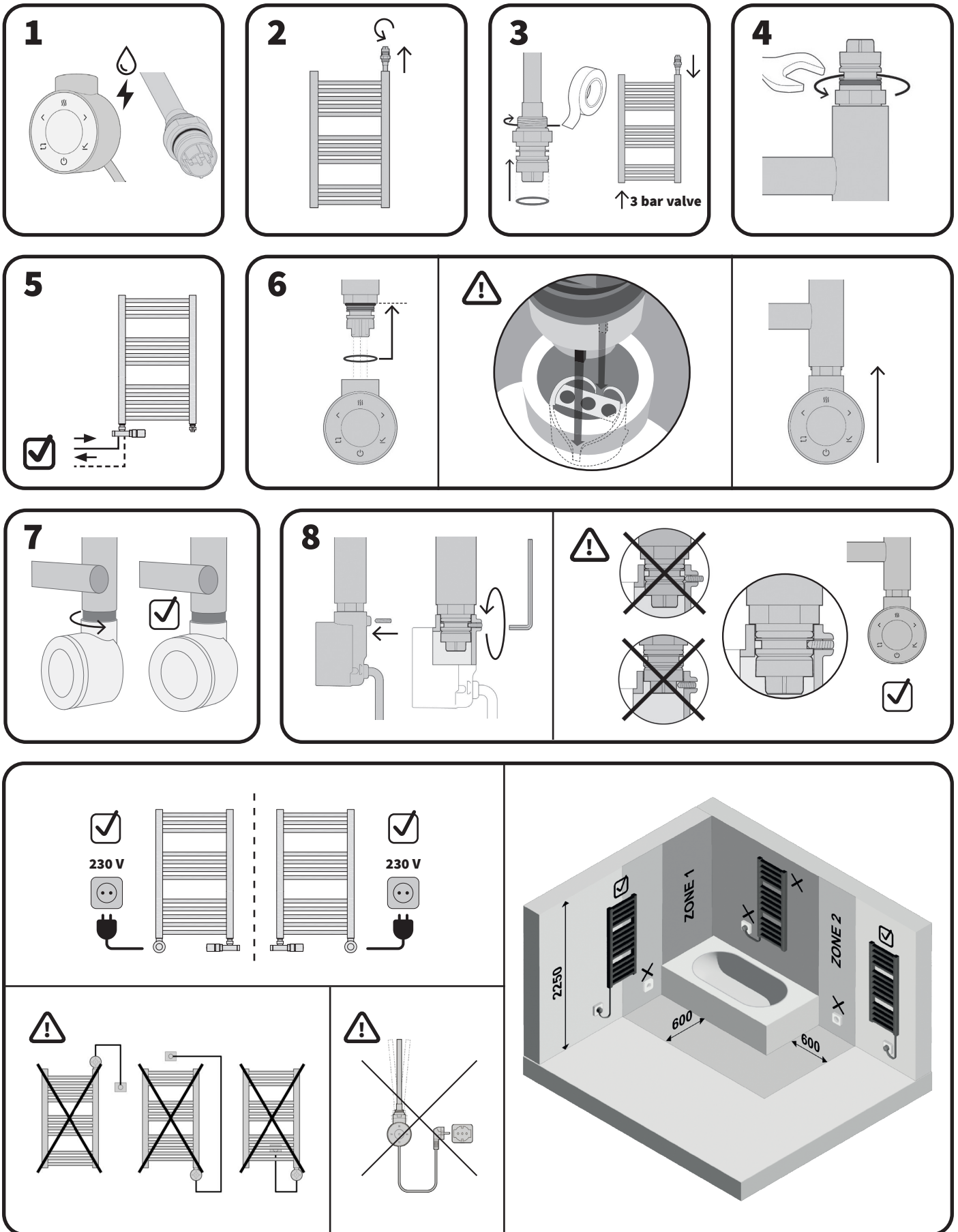
# RIO / RIO WIFI

**nexus**  
easy connect

**!** This illustrative instructions for first installation and use of the RIO / RIO WIFI controller does not replace the official document instructions for use of the RIO / RIO WIFI controller. / Diese anschauliche Anleitung zur Erstinstallation und Benutzung des Temperaturreglers RIO / RIO WIFI ersetzt nicht das offizielle Benutzerhandbuch.

**!** MAY ONLY BE PERFORMED BY QUALIFIED PERSONS. / DIE INSTALLATION DARF NUR VON QUALIFIZIERTEN PERSONEN DURCHFÜHRT WERDEN.





\* 230 V / 50 Hz | \* 1200 W max. | \* Class I. | \* IPX4

09/24 800341185



### Danger and risks

During assembly, disassembly and maintenance ensure safety at the workplace until all work is completely Completed. To prevent damage to the controller, do not extract pressure. In case of unusual operation of the controller, Or if the controller is showing signs of damage, disconnect the device from the power supply, immediately switch Off the multipolar switch, and send the controller to the controller. If the crack regulator appears on the plastic parts, contact the seller. The controller power cord cannot be repaired. In case of damage, contact the seller and replace the entire controller. Under no circumstances do you attempt to modify or repair the controller. Do not expose the controller to shock. Always handle the equipment with precautions and do not leave it in a humid environment.

### Gehren und Risiken

Achten Sie bei Montage, Demontage und Wartung bis zum kompletten Abschluss sämtlicher Arbeiten stets auf die Arbeitssicherheit. Überschreiten Sie nicht den zulässigen Betriebsdruck, um einer Beschädigung des Reglers vorzubeugen. Bei ungewöhnlichen Betriebszuständen oder wenn der Temperaturregler sichtbare Anzeichen einer Beschädigung aufweist, ist der Regler vom Stromnetz zu trennen. Schalten Sie sofort den Omnipolar-Schalter aus und schicken Sie den Regler an den Hersteller. Sollte der Regler Risse im Kunststoffgehäuse aufweisen, wenden Sie sich zwecks Ersatzes bitte an den Verkäufer. Das Stromversorgungskabel des Reglers darf nicht repariert werden. Sollte es beschädigt sein, wenden Sie sich an den Verkäufer, um den ganzen Regler auszutauschen. Versuchen Sie niemals, den Regler selbst zu modifizieren oder zu reparieren. Schützen Sie den Regler vor Stößen. Behandeln Sie den Regler bei jedem Einsatz mit äußerster Vorsicht und setzen Sie ihn nicht feuchter Umgebung aus.