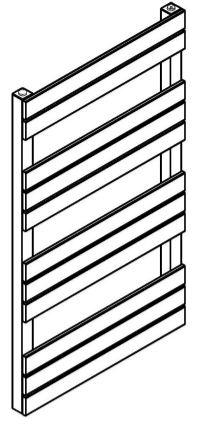




ATRIA

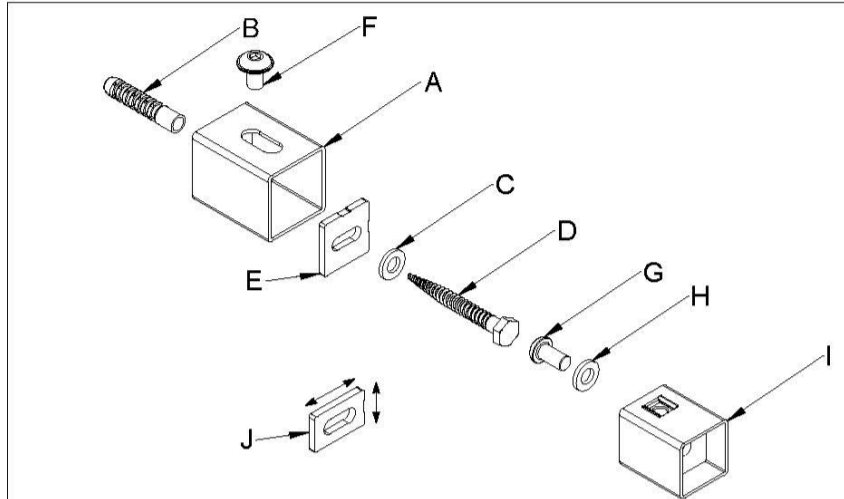


DLAV08000550SK01-0110

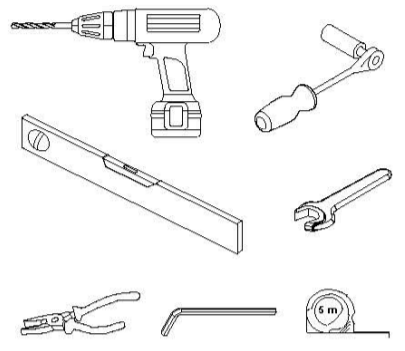
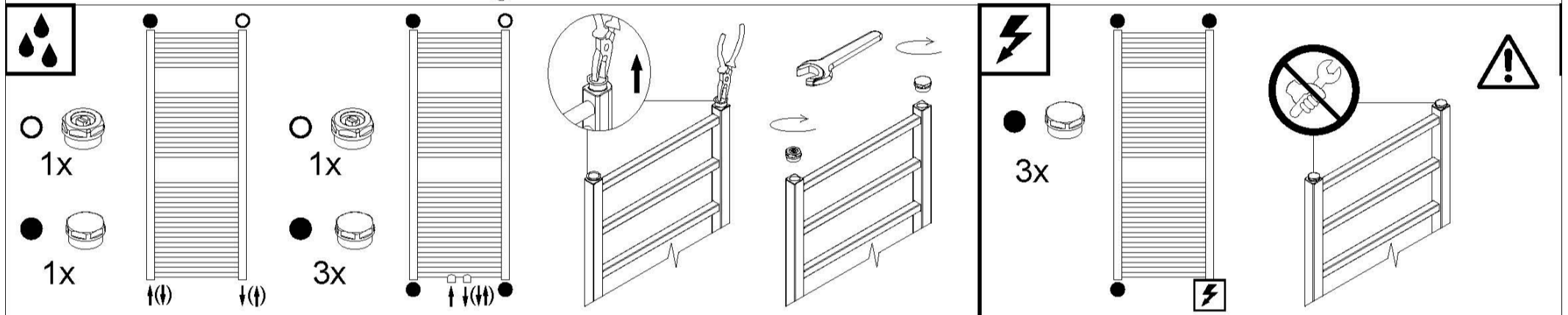


H	L	A	B	C	D	E	F	G
800	550	256	710	90	19	90	55-65	81-91
I	J	K	M	N	O	P		
40-50	-	min.100	512	-	-	-		

10.7	kg
3.4	l
408	W

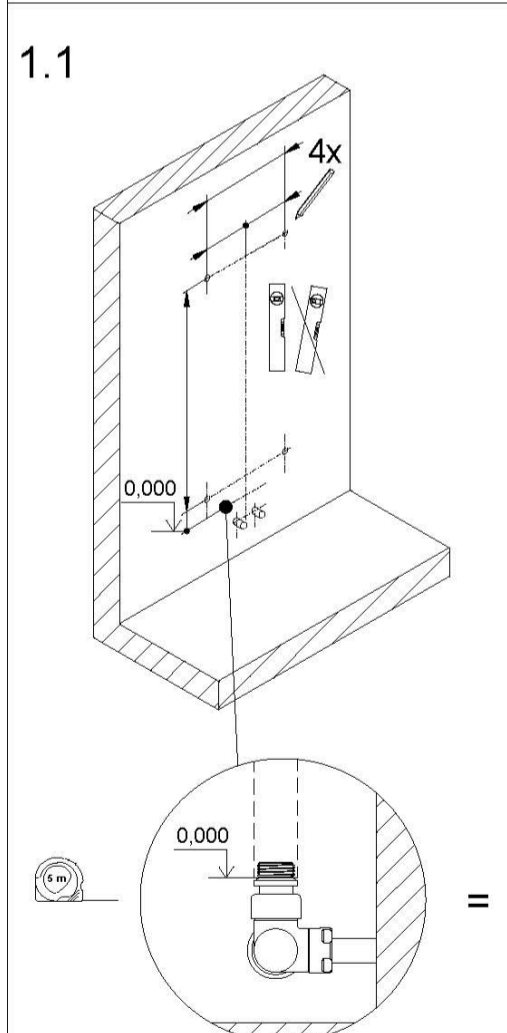


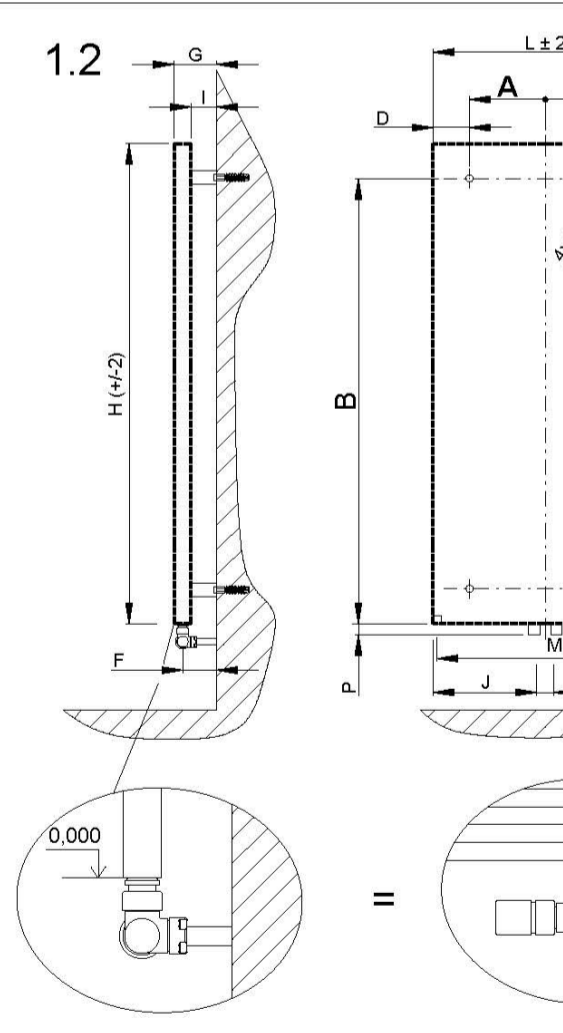
A 4x	B 4x 10x50 (100)	C 4x	D 4x M6x60 (110)	E 2x
F 4x	G 4x	H 4x	I 4x	J 2x

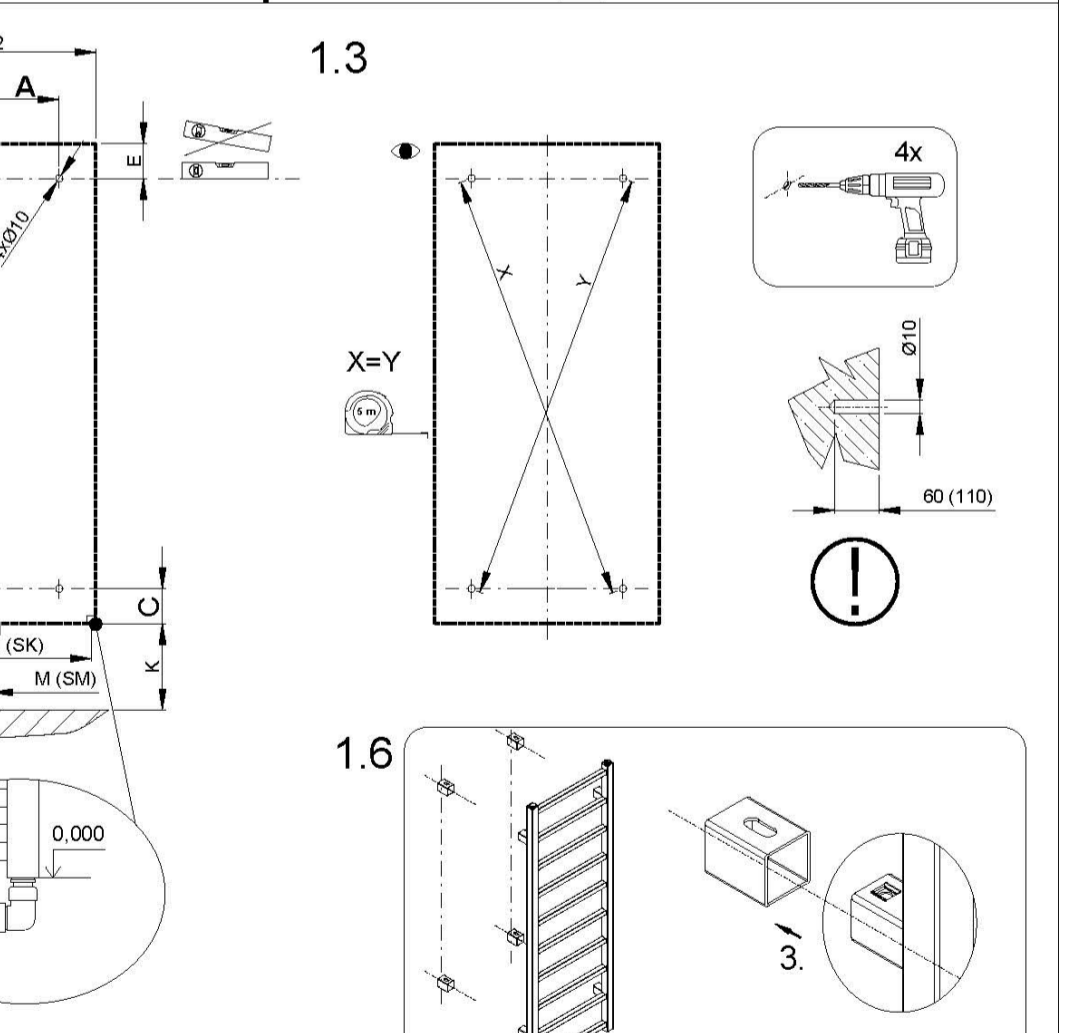



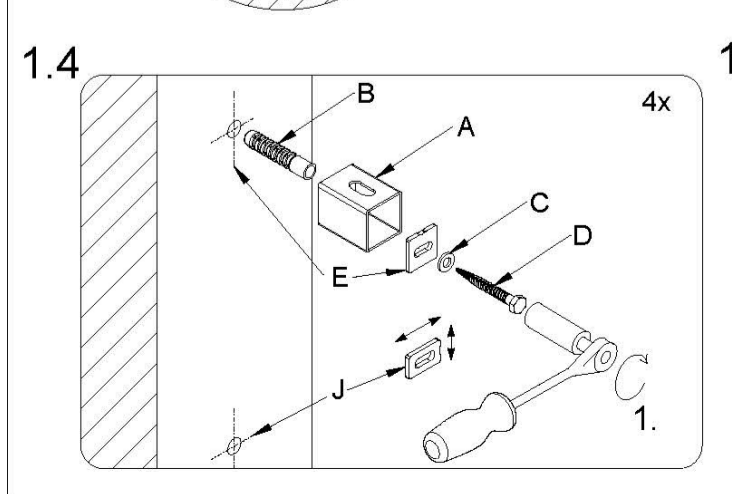
Waterproofing: Shows the application of waterproofing membrane to the shower tray surface. It includes diagrams for the drain area (1x) and the tray surface (3x).

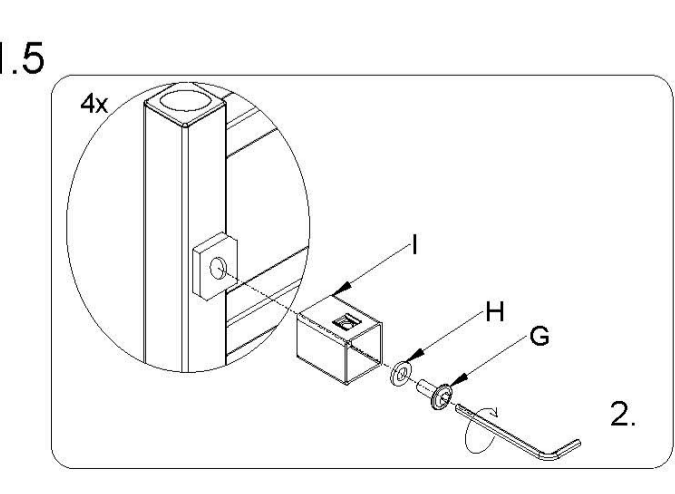
Electrical Safety: Shows the connection of the tray to the electrical system. It includes a warning symbol and a diagram showing the connection point (3x).

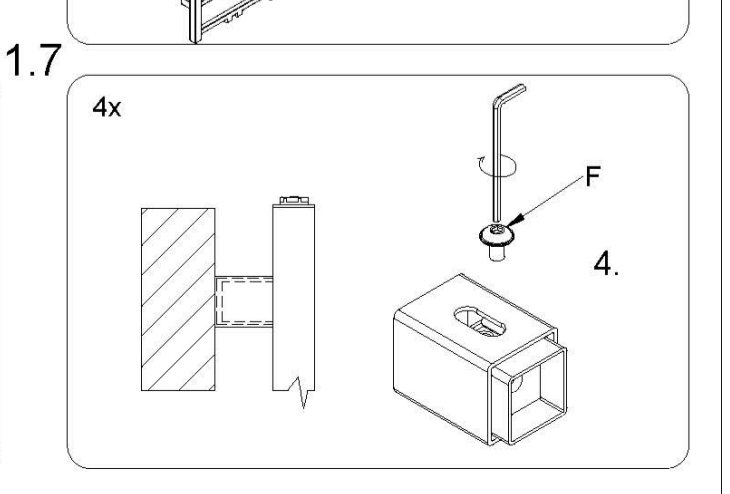
1.1 

1.2 

1.3 

1.4 

1.5 

1.6 

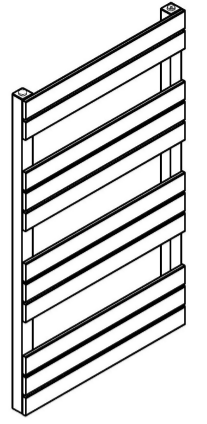
1.7



ATRIA

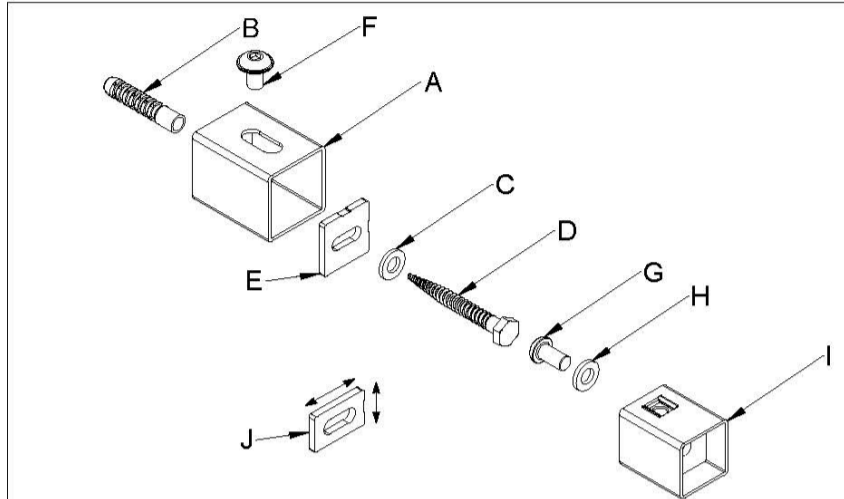


DLAV11200550SK01-0110

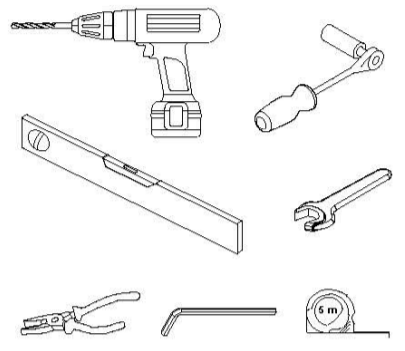
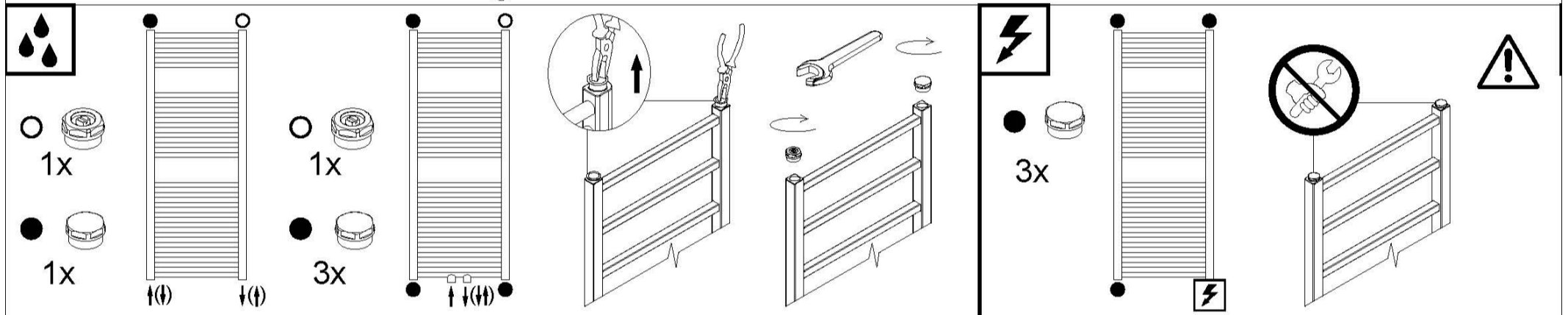


H	L	A	B	C	D	E	F	G
1120	550	256	1030	90	19	90	55-65	81-91
I	J	K	M	N	O	P		
40-50	-	min.100	512	-	-	-		

14.8	kg
4.8	l
569	W

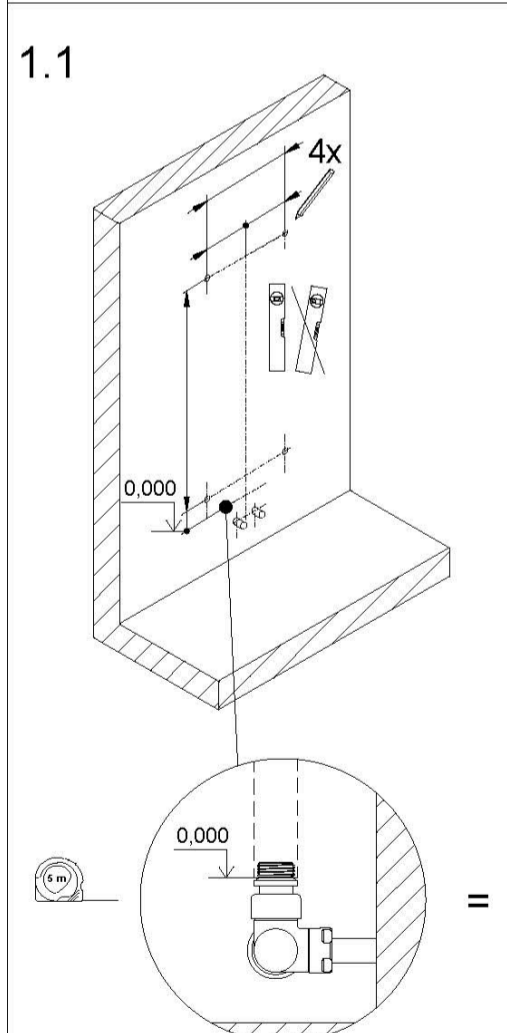


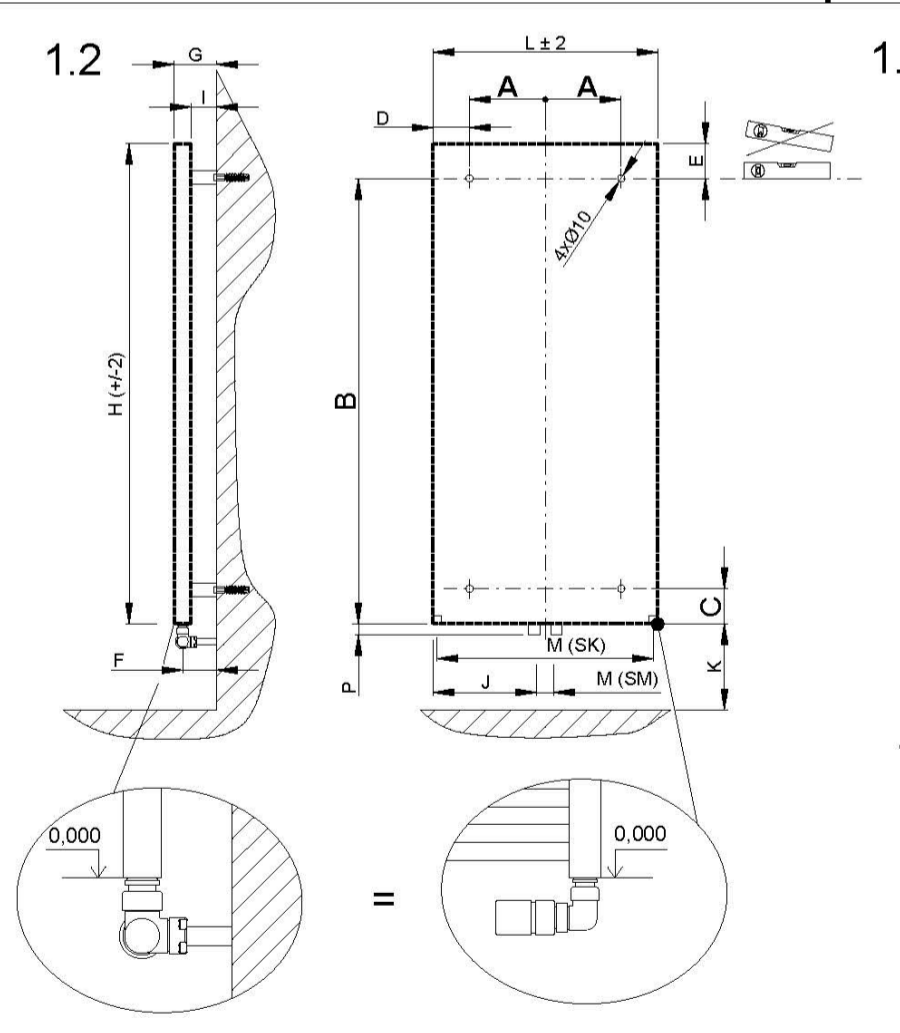
A 4x	B 4x 10x50 (100)	C 4x	D 4x M6x60 (110)	E 2x
F 4x	G 4x	H 4x	I 4x	J 2x

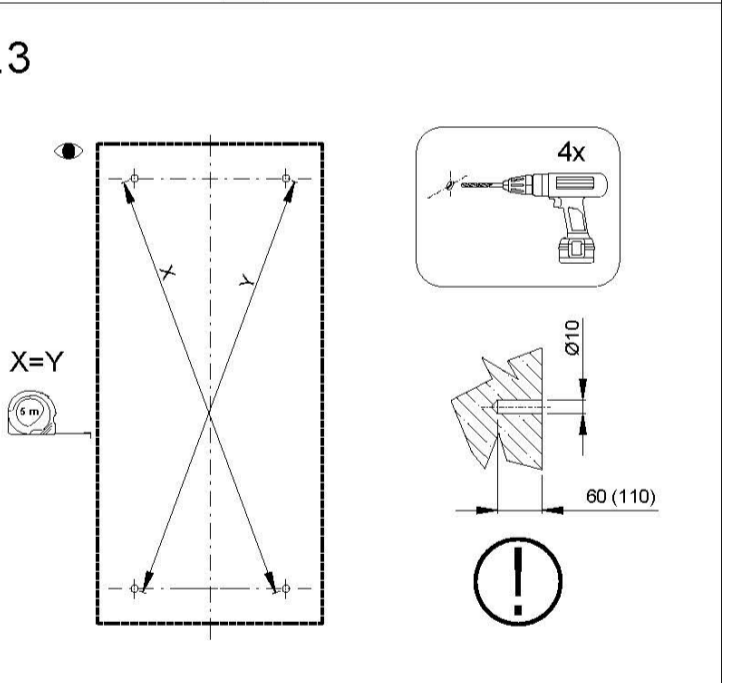



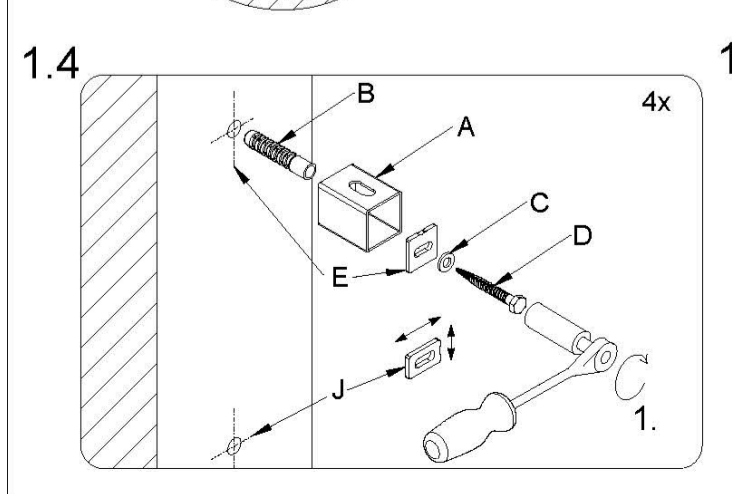
Waterproofing: Shows the application of waterproofing membrane to the shower tray base. It includes diagrams for the drain area and the tray perimeter, with quantities: 1x for the drain, 1x for the perimeter, and 3x for the corners.

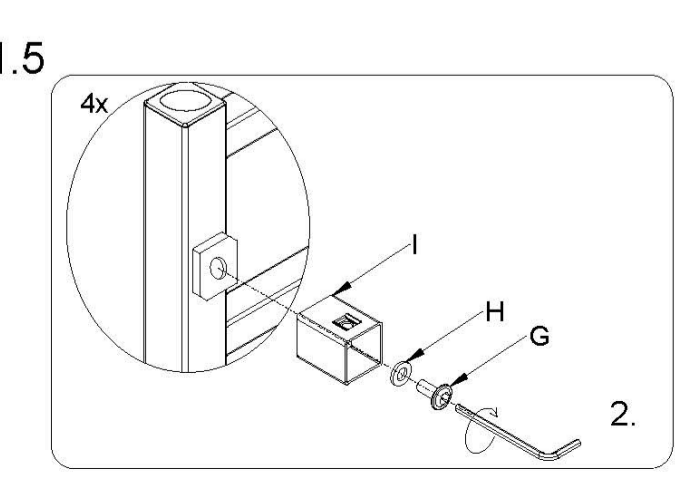
Electrical Safety: Warns against electrical connections near the shower tray. It shows a warning symbol (lightning bolt) and a prohibition symbol (no tools) over a diagram of the tray.

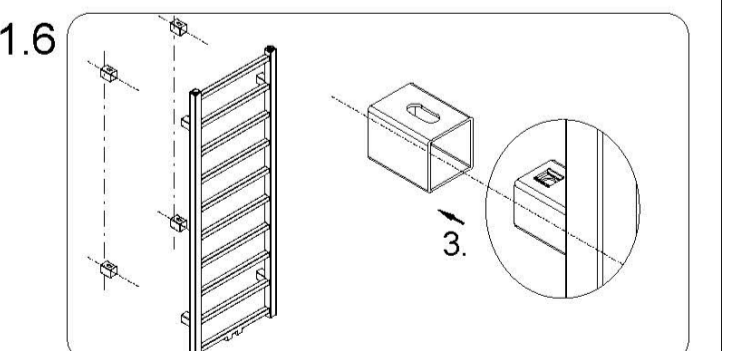
1.1 

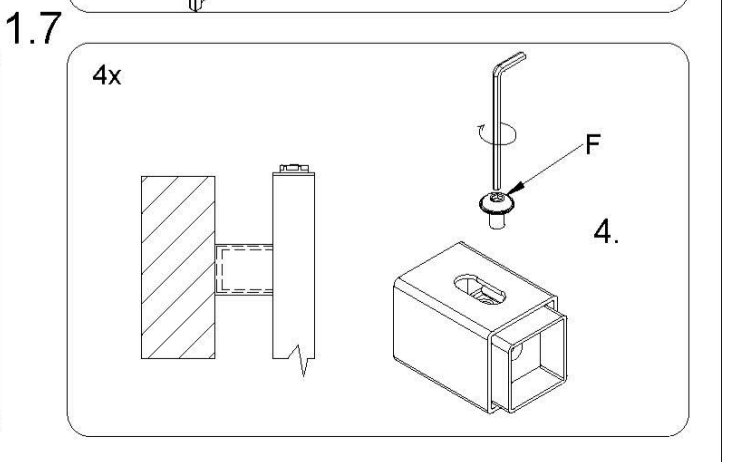
1.2 

1.3 

1.4 

1.5 

1.6 

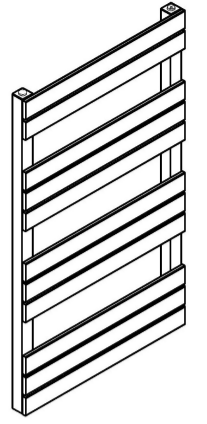
1.7 



ATRIA

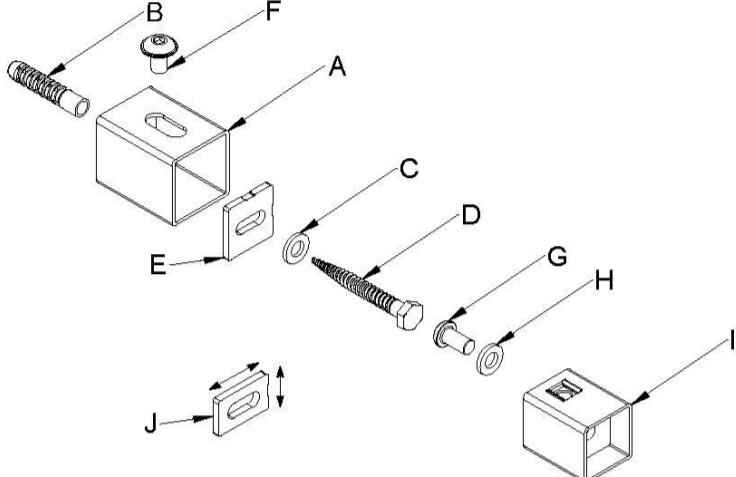


DLAV15200550SK01-0110

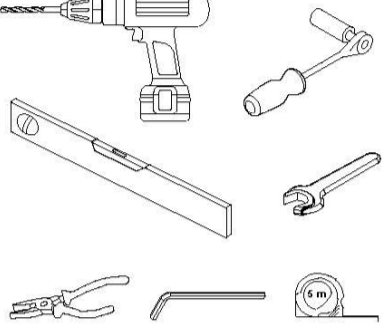
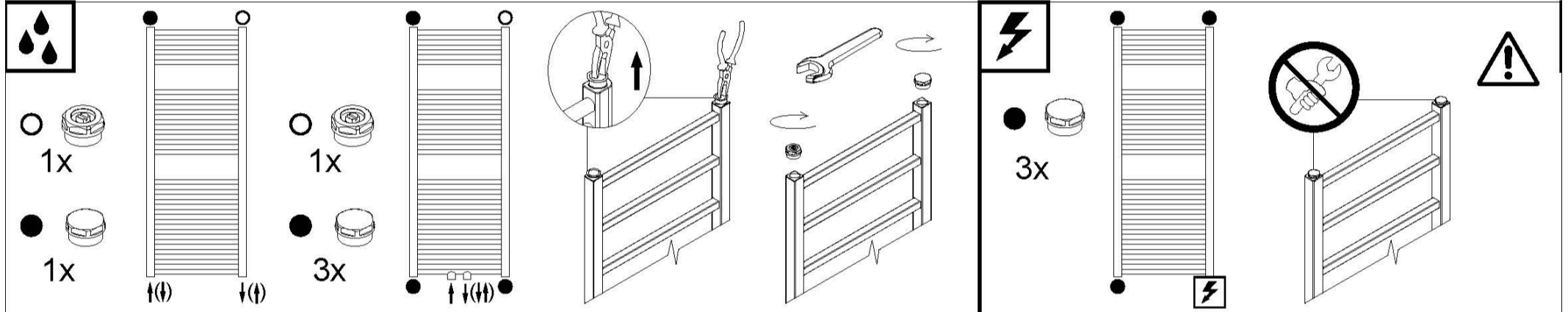


H	L	A	B	C	D	E	F	G
1520	550	256	1430	90	19	90	55-65	81-91
I	J	K	M	N	O	P		
40-50	-	min.100	512	-	-	-		

21.1	kg
6.8	l
761	W

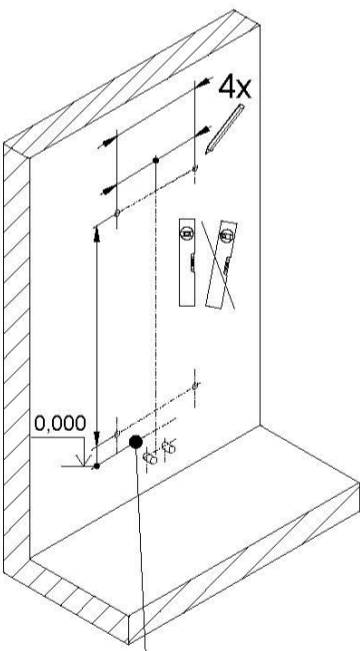


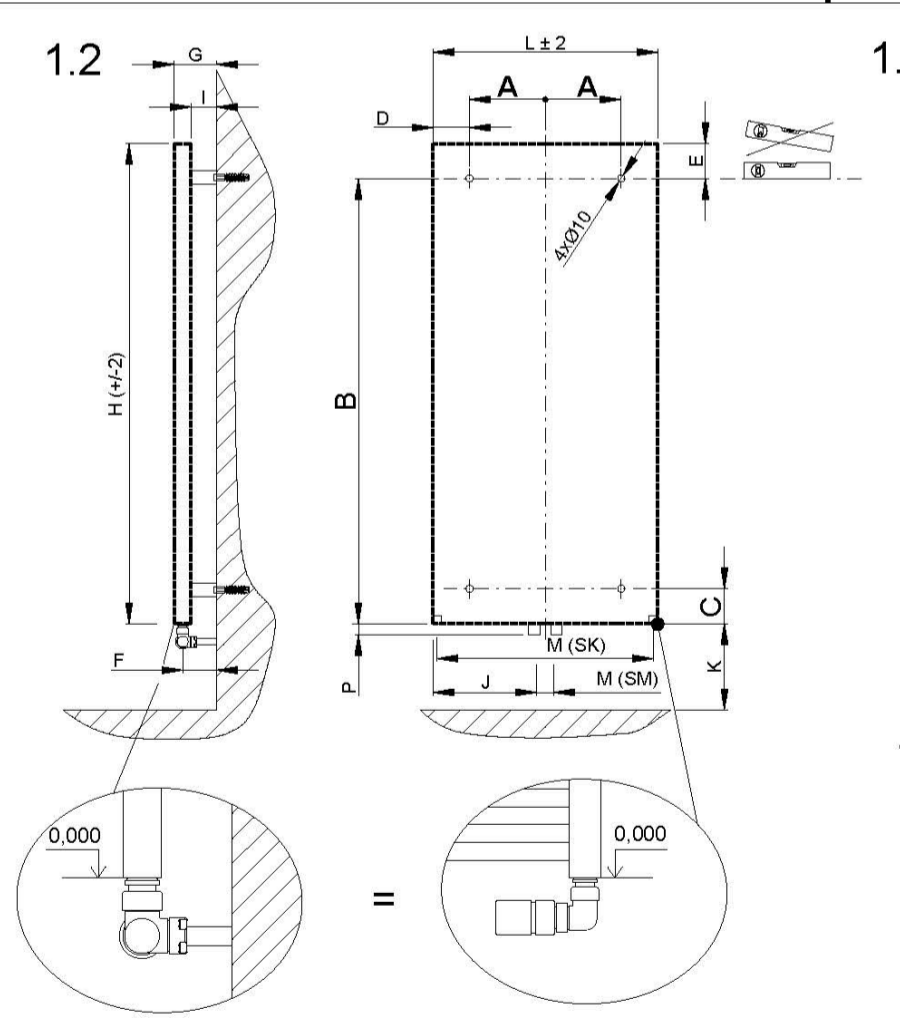
A 4x	B 4x 10x50 (100)	C 4x	D 4x M6x60 (110)	E 2x
F 4x	G 4x	H 4x	I 4x	J 2x

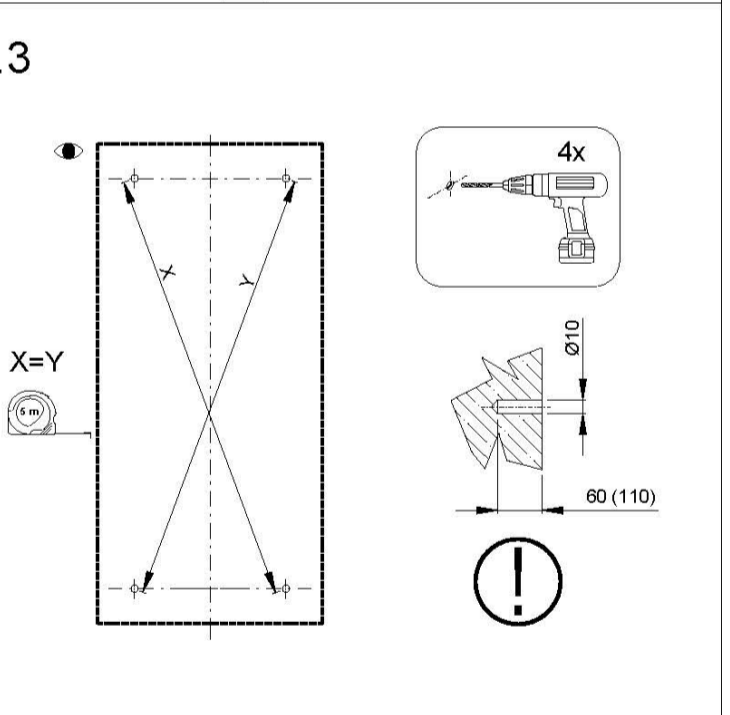



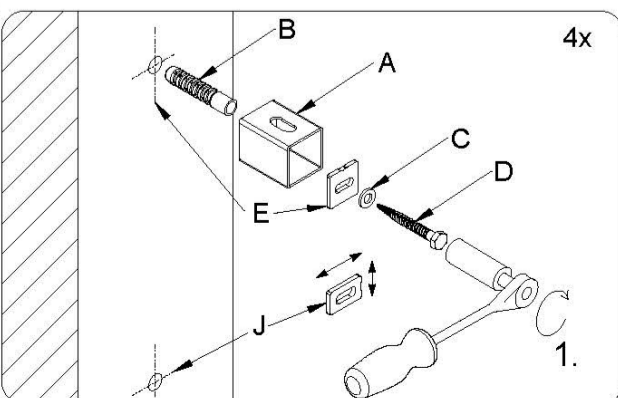
Waterproofing: Shows the application of waterproofing membrane to the shower tray surface. It includes diagrams for the drain area (1x) and the tray perimeter (1x), and another set for the tray perimeter (1x) and the drain area (3x).

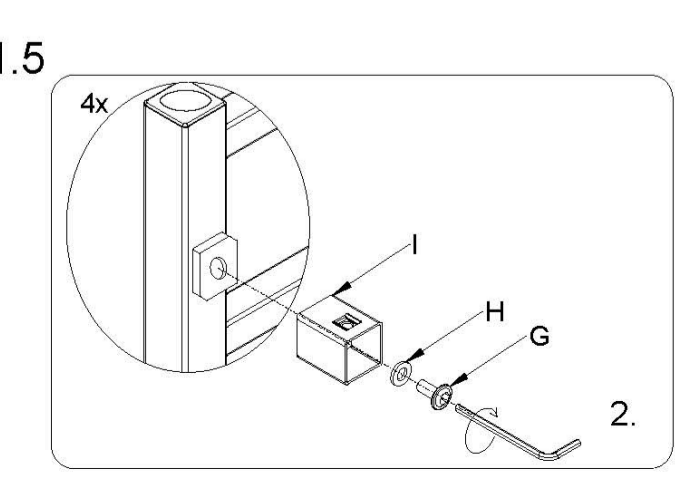
Electrical Safety: Shows the connection of the shower tray to the electrical system. It includes a warning symbol for electrical shock and a diagram showing the connection of the tray to the power supply (3x).

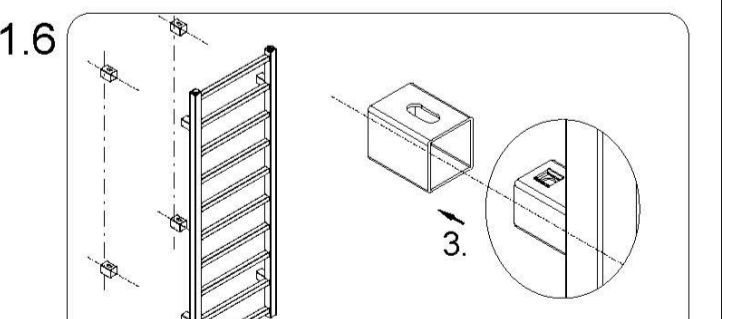
1.1 

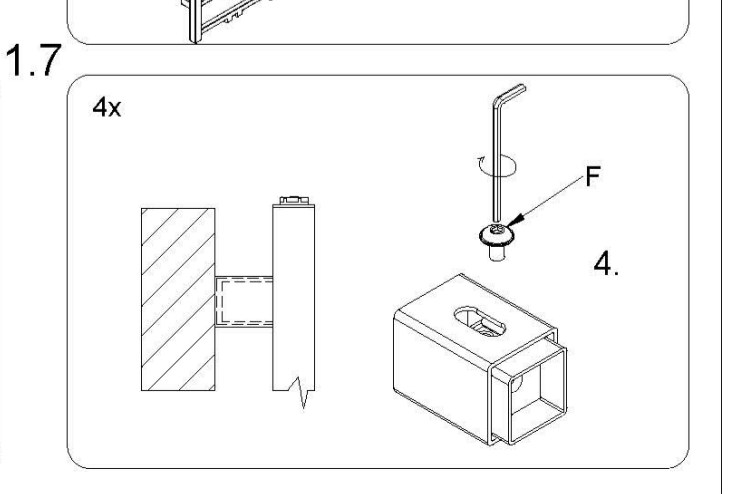
1.2 

1.3 

1.4 

1.5 

1.6 

1.7 

GUARANTEE CERTIFICATE

1. The Seller's guarantee applies to tightness, surface finish, stated values of heating capacity and pressure losses of heating bodies professionally installed in a closed hot water system in accordance with valid standards and decrees, including corrosion properties of the heat carrying liquid that has to be used exclusively as a heating liquid and never as a service liquid (water).
 2. Heating bodies have to be professionally installed in accordance with valid standards in a closed hot water system that has been executed professionally pursuant to VDI 2035 with respect to protection against damage caused by corrosion and fluming.
 3. When assembling and operating the product, the Buyer shall be obliged to follow the guidelines contained in the enclosed assembly instructions, as well as commonly known rules.
 4. The Buyer shall verify the condition of the product upon delivery or as soon as after the handover.
 5. The surrounding environment in which the bodies have been installed conforms to requirements on surface finish of the bodies pursuant to an applicable standard as regards the corrosive action of such environment.
 6. Electrical heating bodies have to be professionally installed in accordance with applicable standards and standard decrees on location of electrical appliances in bathrooms, covering IP 44 - zone 2, IP 21 - zone 3. Floor convectors with ventilators must have IP 20 protection (dry environment) or IP 56 (moist environment). Bodies with heating bars have to be stored under temperatures above -5 °C.
 7. The Seller shall be liable for defects of the goods upon the handover, as well as for defects covered by the guarantee and occurring in course of the warranty period.
 8. Guarantee periods begin upon the date of the product sale to the Buyer:

ISAN PRODUCTS LINES:	WARRANTY:
MELODY - bathroom and design radiators	5 years, El. equipment = 2 years
MELODY ACCESSORIES - bathroom accessories, rails	2 years
COMPLEMENTARY ASSORTMENT - thermostatic sets	2 years
TERMO - trench heaters	5 years; El. equipment = 2 years Extended warranty for exchanger = 10 years
TERMO ACCESSORIES	2 years
EXACT - convectors and lamellar radiators	5 years
ECOLITE - lamellar heat-exchanger convector heaters	5 years, El. equipment = 2 years
SPIRAL - finned tube radiators	5 years, El. equipment = 2 years
ATOL - column radiators	5 years
JOY - glass radiators	2 years
SOFITO - ceiling panels	5 years

The guarantee applies to defects and failures that occur in the course of the guarantee period and are due to production faults or defects of used materials.
 The guarantee can be claimed only after the submission of this Guarantee Certificate and the original proof of purchase of the product (the bill) including the product specification, date and stamp of the store. Copies and bills with missing particulars will not be considered, and therefore we advise you to keep them together with the proof of purchase. The claim can be lodged only with the seller, from whom the claimed product was purchased.
 The customer is not entitled to a guarantee repair in case that the heating bodies were:
 - installed in buildings, facilities or premises with increased moisture levels in particular in public convenience, car washes, animal yards, in-door pools etc.
 - stored uncovered in outside areas, stored under temperatures below -5 °C
 - damaged with corrosion inside and consequently leaky due to, for instance, unsuitable chemical composition of the heating medium
 - deformed after unsuitable transport or exceeding maximum operation overpressure
 - damaged mechanically or manipulated with in an unsuitable manner, caused by the Buyer or during transport
 - damaged intentionally or when a defect has occurred as a consequence of a natural disaster or any other influences
 - provided that using the product after the occurrence of the claimed defect had changed its condition to such an extent which would make it difficult to examine the claimed defect
 - unprofessional installation of the bodies, interfering in the body's structure without the Seller's consent
 - used for other than customary purposes, namely drying of wet textiles directly on the radiator without the use of additional drying devices intended for such purpose and thus causing damage to the surface finish
 - damaged due to using cleaning agents not intended for the specific type of surface finish of the delivered radiator
 - acquired with a discount due to a defect of which the Buyer had been notified
 The guarantee shall not apply to the product wear in case of non-standard use. In case no defect caused by the producer is ascertained in an examination or the guarantee conditions are not met the cost related to such examination or repair shall be borne by the Buyer. If the goods is claimed for defects by the customer and returned by post, it has to be packed in suitable packaging in order to avoid further damaging during transport. Such defects occurring in these circumstances shall not be considered when examining the claim legitimacy.
 For cleaning of radiators use moist microfibre cloth. It is not suitable in any case to use abrasive or chemical detergent.

The guarantee is provided by ISAN Radiatory s.r.o.
 Head office: Cejl 105, 602 00 Bmo, Place of business: Poříčí 26, 678 01 Blansko
www.isan.cz // sales@isan.cz

GARANTIESCHEN

1. Die Garantie des Verkäufers bezieht sich auf die Dichtheit, auf die Oberflächenbehandlung, auf aufgeführte Werte der Wärmeleistungen und Druckverluste von Heizkörpern, die im geschlossenen Warmwassersystem nach gültigen Normen und Verordnungen fachlich installiert sind, einschließlich der Korrosionseigenschaften des wärmetragenden Mediums, das ausschließlich als Heizmittel und nie als Nützmittel verwendet werden muss.
 2. Die Heizkörper müssen nach gültigen Normen im geschlossenen Warmwassersystem fachlich installiert sein, das laut VDI 2035 in Bezug auf den Schutz vor Korrosionsschäden und Kesselstein fachlich ausgeführt ist.
 3. Der Käufer ist verpflichtet, sich bei der Montage und Nutzung des Produktes nach den Regeln, die in der beiliegenden Montageanleitung aufgeführt sind, und nach allgemein bekanntem Regeln zu richten.
 4. Der Käufer ist verpflichtet, den Zustand des Produktes bei der Übernahme oder so bald wie möglich nach der Übernahme zu überprüfen.
 5. Die Umgebung, in dem die Heizkörper installiert sind, überschreitet nicht mit ihrer Korrosionseinwirkung die Anforderungen an die Behandlung der Körperoberfläche laut gültiger Norm.
 6. Elektrische Heizkörper sind fachlich nach gültigen Normen und Verordnungen der Norm über die Platzierung der Verbraucher zu installieren. Im Badezimmer Schutzart IP 44 - Zone 2, IP 21 - Zone 3. Bodenkonvektoren mit einem Abdeckungsventilator IP 20 – trockene Umgebung, IP 56 - feuchte Umgebung. Heizkörper mit einem Heizstab müssen bei einer Temperatur von über -5 °C gelagert werden.
 7. Der Verkäufer haftet für Mängel, die die Ware bei der Übernahme hat, und für Mängel, auf die sich die Garantie bezieht und die während der Garantiefrist auftreten.
 8. Die Garantiefristen beginnen am Verkaufsdatum an den Käufer zu laufen:

PRODUKTREIHE:	Gewährleistung:
MELODY - Bad- und Designheizkörper	5 Jahre, Elektrokomponenten = 2 Jahre
MELODY ZUBEHÖR - Zubehör, Handtuchhalter	2 Jahre
ZUSÄTZLICHES SORTIMENT - Armaturen	2 Jahre
TERMO - Unterflurkonvektoren	5 Jahre, Elektrokomponenten = 2 Jahre Verläng. Gewährleist. auf den Wärmetauscher = 10 Jahre
TERMO ZUBEHÖR	2 Jahre
EXACT - Konvektoren und Lamellenradiatoren	5 Jahre
ECOLITE - Konvektoren mit Lamellenwärmetauscher	5 Jahre, Elektrokomponenten = 2 Jahre
SPIRAL - Rippenrohrheizkörper	5 Jahre, Elektrokomponenten = 2 Jahre
ATOL - Gliederheizkörper	5 Jahre
JOY - Glassradiatoren	2 Jahre
SOFITO - Deckenstrahlplatten	5 Jahre

Die Garantie bezieht sich auf Mängel und Fehler, die im Laufe der Garantiezeit durch einen Fehler der Produktion oder einen Mangel der verwendeten Werkstoffe entstanden sind.
 Der Garantieanspruch kann nur nach Vorlage dieses Garantiescheines und des Originalbelegs über den Produktkauf (des Kassenscheines) mit Angabe des Produktes, Datums und Stempels der Verkaufsstelle geltend gemacht werden. Kopien und Kassenscheine mit fehlenden Angaben werden nicht akzeptiert, behalten Sie sie datum im eigenen Interesse gemeinsam mit dem Verkaufsbeleg auf. Die Reklamation kann nur unter der Bedingung anerkannt werden, dass der Käufer das Reklamationsverfahren innerhalb der Garantiefrist und ohne Verschub bei jenem Verkäufer einleitet, bei dem das Produkt gekauft wurde. Der Kunde verliert den Garantieanspruch, falls die Heizkörper:
 - in Gebäuden, Einrichtungen oder Räumen, wo eine erhöhte Feuchtigkeit vorhanden ist, insbesondere in öffentlichen WC-Anlagen, Waschstraßen, Auslauflächen für Tiere, Hallenbädern u. ä. installiert wurden.
 - im Freien bei einer Temperatur von weniger als -5 °C frei gelagert wurden.
 - im Innern von Korrosion beschädigt wurden und so undicht wurden, z. B. wegen einer ungeeigneten chemischen Zusammensetzung des Heizmediums.
 - durch einen unpassenden Transport oder durch Überschreitung des maximalen Betriebsdrucks verformt wurden.
 - mechanisch oder durch ungeeignete Manipulation vom Käufer oder beim Transport beschädigt wurden.
 - verschieblich oder durch die Einwirkung von Naturkatastrophen oder anderen Einflüssen beschädigt wurden.
 - auch nach dem Auftreten des reklamierten Mangels weiter verwendet wurden und ihr Zustand dadurch sohermaßen verändert wurde, dass es schwierig ist, den reklamierten Mangel zu beurteilen.
 - unsergemäß montiert wurden oder ohne Zustimmung des Verkäufers Eingriffe in die Heizkörperkonstruktion vorgenommen wurden.
 - für andere Zwecke als die bestimmungsgemäße Verwendung benutzt wurden, insbesondere zum Trocknen von nassen Textilien direkt auf dem Heizkörper ohne Anwendung von dazu bestimmten Zusatzstoffen, da es hiermit zur Beschädigung der Oberflächenbehandlung kommt.
 - durch die Verwendung von Reinigungsmitteln beschädigt wurden, die nicht für die betreffende Art der Oberflächenbehandlung des Heizkörpers bestimmt sind.
 - mit einer Ermässigung gekauft wurden, die durch einen Mangel begründet ist, auf den der Käufer aufmerksam gemacht wurde.
 Die Garantie bezieht sich nicht auf die übermäßige Abnutzung des Produktes. Falls bei der Überprüfung des Produktes kein vom Hersteller verursachter Mangel festgestellt wird oder die Garantiebedingungen nicht erfüllt werden, bezieht der Käufer die mit der Überprüfung oder der Reparatur des Produktes verbundenen Kosten. Falls die Ware bei der Geltendmachung des Mangels durch den Kunden per Post versandt wird, muss diese soherant in einer geeigneten Verpackung verpackt werden, dass es zu keinen weiteren Schäden durch den Transport kommt. Solcherart verursachte Mängel werden bei der Bewertung des Garantieanspruches nicht in Betracht gezogen.
 Zur Reinigung der Heizkörper benutzen Sie ein feuchtes Mikrofasertuch. Benutzen Sie keinesfalls scheuende oder chemische Reinigungsmittel, oder chemical detergent.

Die Garantie wird von ISAN Radiatory s.r.o. gewährt
 Sitz: Cejl 105, CZ-602 00 Bmo, Betriebsstätte: Poříčí 26, CZ-678 01 Blansko
www.isan.cz // sales@isan.cz

ZÁRUČNÍ LIST

1. Záruka prodávajícího se vztahuje na těsnost, na povrchovou úpravu, na udané hodnoty tepelných výkonů a tlakových ztrát vykurovacích těles odborně nainstalovaných v uzavřené teplovodné soustavě dle platných norem a vyhlášek, včetně korozních vlastností teplovodné látky, která musí být používána pouze jako topná, a nikdy užitková.
 2. Tělesa musí být odborně instalována dle platných norem v uzavřené teplovodné soustavě, která je odborně provedena dle VDI 2035 s ohledem na ochranu proti škodám způsobeným korozí a vodním kamenem.
 3. Kupující je povinen se při montáži a užívání výrobku řídit pravidly obsaženými v přiloženém montážním návodu a pravidly obecně známými.
 4. Kupující je povinen překontrolovat stav výrobku při převzetí nebo po nějživě po převzetí.
 5. Okolní prostředí, v němž jsou tělesa instalována, nepřekračuje svým korozním působením požadavky na úpravu povrchu těles dle platných norem.
 6. Tělesa s elektrickým přívodem je nutné odborně instalovat dle platných norem a vyhlášek norem o umístění spotřebičů. Topná tělesa v koupelně kryjí IP 44 – zóna 2, IP 21 – zóna 3. Podlahové konvektory s ventilátorem kryjí IP 20 – suché prostředí, IP 56 – mokré prostředí. Tělesa s topnou tyčí je nutno skladovat při teplotě vyšší než -5 °C.
 7. Proávající odpovídá za vady, které má zboží při převzetí a za vady, na které se vztahuje záruka a vyskytnou se v záruční době.
 8. Záruční lhůty počínají běžet od data prodeje kupujícím:

VÝROBKOVÁ ŘADA:	ZÁRUKA:
MELODY - koupelnové a designové radiátory	5 let El. komponenty = 2 roky
MELODY PŘÍSLUŠENSTVÍ - koupelnové doplňky, madla	2 roky
DOPLŇKOVÝ SORTIMENT - přípojovací sady	2 roky
TERMO - podlahové konvektory	5 let El. komponenty = 2 roky Prodoužená zář. na výměník = 10 let
TERMO PŘÍSLUŠENSTVÍ	2 roky
EXACT - konvektory a lamelové radiátory	5 let
ECOLITE - konvektory s lamelovým výměníkem	5 let, El. komponenty = 2 roky
SPIRAL - radiátory z žebrových trubek	5 let, El. komponenty = 2 roky
ATOL - článkové radiátory	5 let
JOY - skleněné radiátory	2 roky
SOFITO - stropní panely	5 let

Záruka se vztahuje na poruchy a závady, které v průběhu záruční doby vznikly chybou výrobce nebo vadou použitých materiálů.
 Nárok na právo ze záruky je možné uplatnit pouze po předložení tohoto záručního listu a originálu dokladu o zakoupení výrobku (účtenky) s označením výrobku, datem a razítkem prodejce. Na kopie a účtenky s chybějícími údaji nebude brán zřetel, a proto je ve vlastním zájmu uschovejte spolu s prodejním dokladem. Podmínkou uznání reklamace je, aby kupující v záruční době a bez odkladu zahájil reklamační řízení u prodejce, u kterého byl výrobek zakoupen.
 Základní ztrácí nárok na záruční opravu v případě, že topná tělesa byla:
 - instalována v budovách, zařízeních nebo prostorách, kde je zvýšená vlhkost, zejména na veřejných WC, mycích linkách, ve výtazích pro zvířata, krycích bazénech apod.
 - vlně skladována ve venkovním prostoru, skladovaná při teplotě nižší než -5 °C
 - korozivní prostředí, a tak netěsná díly např. nevhodnou chemikálií složení otopného média
 - deformována po nevhodném transportu anebo překročením maximálního provozního tlaku
 - mechanickým poškozením nebo nevhodnou manipulací zapříčiněnou kupujícím nebo při opravě
 - úmyslným poškozením nebo vady vzniklé v důsledku živelné katastrofy nebo jiných vlivů
 - pokud se používáním výrobku po výskytu reklamované vady jeho stav změnil natolik, že bude obtížné posoudit reklamovanou vadu
 - neobdobně provedenou montáží těles, zasaženou do konstrukce těles bez souhlasu prodávajícího
 - používání výrobku pro jiné účely, než je obvyklé, zvláště sušení mokrych textilií přímo na radiátoru bez použití příslušných sušiček k tomu určených, tímto dochází k poškození povrchové úpravy dodaného radiátoru
 - pořízení se slevou z důvodu vady, na kterou byl kupující upozorněn
 Záruka se nevztahuje na opotřebený výrobku nad rámec běžného používání. Pokud nebude při kontrole výrobku zjištěna žádná vada způsobená výrobcem nebo nebudou splněny záruční podmínky, uhradí náklady spojené s kontrolou nebo opravou výrobku kupující. Pokud zboží bude při uplatňování vady zákazníka zasláno poštou, musí být zabalené ve vhodném balení tak, aby nedocházelo k dalšímu poškození dopravou. Na takto vzniklé vady nebude při posuzování oprávněnosti brán zřetel.
 K čištění radiátorů používejte vlhkou utěrku z mikrovlákna. V žádném případě není vhodné použít abrazivních nebo chemických čisticích prostředků.

Záruku poskytuje ISAN Radiatory s.r.o.
 Sídlo: Cejl 105, 602 00 Bmo, Provozovna: Poříčí 26, 678 01 Blansko
www.isan.cz // sales@isan.cz


ZÁRUČNÝ LIST

1. Záruka predávajúceho sa vztahuje na tesnosť, na povrchovú úpravu, na udané hodnoty tepelných výkonov a tlakových ztrát vykurovacích telies odborné nainstalovaných v uzavretej teplovodnej sústave podľa platných noriem a vyhlášok, vrátane korozných vlastností teplovodnej látky, ktorá musí byť používaná výhradne ako vykurovacia, a nikdy užitková.
 2. Tělesa musia byť odborné inštalované podľa platných noriem v uzavretej teplovodnej sústave, ktorá je odborné zostavená podľa VDI 2035 s ohľadom na ochranu proti škodám spôsobených koróziou a vodným kameňom.
 3. Kupujúci je povinný sa pri montáži a používaní výrobku riadiť pravidlami obsiahnutými v príloženom montážnom návode a pravidlami obecné známymi.
 4. Kupujúci je povinný prekontrolovať stav výrobku pri prevzatí alebo po najskôr po prevzatí.
 5. Okolité prostredie, v ktorom sú telies inštalované, neprekračuje svojim korozným pôsobením požiadavky na úpravu povrchu telies podľa platných noriem.
 6. Tělesa s elektrickým prívodom je nutné odborné inštalovať podľa platných noriem a vyhlášok norem o umiestnení spotrebičov. Vykurovacie telies v kúpeľni krytie IP 44 – zóna 2, IP 21 – zóna 3. Podlahové konvektory s ventilátormi krytie IP 20 – suché prostredie, IP 56 – mokré prostredie. Tělesa s vykurovacou tyčou je nutné skladovať pri teplotě vyššej ako -5 °C.
 7. Predávajúci zodpovedá za škody, ktoré má tovar pri prevzatí a za škody, na ktoré sa vztahuje záruka a vyskytnú sa v záručnej dobe.
 8. Záruční lehoty začínajú plynúť od dátumu predaja kupujúcemu:

VÝROBKOVÝ RAD:	ZÁRUKA:
MELODY - koupelnové a dizajnové radiátory	5 rokov El. komponenty = 2 roky
MELODY PŘÍSLUŠENSTVO - koupelnové doplňky, madla	2 roky
DOPLŇKOVÝ SORTIMENT - přípojovacie sady	2 roky
TERMO - podlahové konvektory	5 rokov, El. komponenty = 2 roky Predĺžená zář. na výmenník = 10 rokov
TERMO PŘÍSLUŠENSTVO	2 roky
EXACT - konvektory a lamelové radiátory	5 rokov
ECOLITE - konvektory s lamelovým výměníkom	5 rokov, El. komponenty = 2 roky
SPIRAL - radiátory z rebrových rúrok	5 rokov, El. komponenty = 2 roky
ATOL - článkové radiátory	5 rokov
JOY - sklenené radiátory	2 roky
SOFITO - stropné panely	5 rokov

Záruka se vztahuje na poruchy a nedostatky, které v průběhu záruční doby vznikly chybou výrobce nebo defektem použitých materiálů.
 Nárok na právo ze záruky je možné uplatnit iba po predložení tohoto záručního listu a originálu dokladu o zakoupení výrobku (účtenky) s označením výrobku, dátumom a razítkom predajne. Na kopie a účtenky s chybějícími údaji sa nebude brať ohľad a preto ich vo vlastnom záujme uschovajte spolu s predajným dokladom. Podmínkou uznania reklamácie je, aby kupující v záruční době bez odkladu zahájil reklamační řízení u predajce, u kterého byl výrobek zakoupen.
 Základní ztrácí nárok na záruční opravu v prípade, že vykurovacie telies boli:
 - inštalované v budovách, zařízeních nebo prostorách, kde je zvýšená vlhkost, zejména na veřejných WC, mycích linkách, ve výtazích pro zvířata, krycích bazénech apod.
 - vlně skladované vo vonkajšom priestore, skladované při teplotě nižší ako -5 °C
 - korozivní prostředí, a tak netěsné vložky např. nevhodnému chemikálií složení vykurovacieho média
 - deformované po nevhodnom transporte alebo prekročením maximálneho prevádzkového tlaku
 - mechanickým poškozením alebo nevhodnou manipuláciou zapříčiněnou kupujícím alebo při opravě
 - úmyslným poškozením nebo poruchy vzniklé v důsledku živelné katastrofy alebo jiných vplyvov
 - pokud sa používáním výrobku po výskytu reklamovanej poruchy jeho stav zmenil natoliko, že bude obtížné posoudit reklamovanou vadu
 - neobdobně provedenou montáží telies, zasaženou do konstrukce telies bez súhlasu predávajúceho
 - používanie výrobku pre iné účely ako je obvyklé, zvlášť sušenie mokrych textilií priamo na radiátore bez použitia príslušných sušičok k tomu určených, týmto dochádza k poškodeniu povrchovej úpravy
 - poškodené používaním čističiek prípravkov, ktoré nie sú určené pre daný druh povrchovej úpravy dodaného radiátora
 - zakúpené so zľavou z dôvodu poškodenia, na ktoré bol kupujúci upozornený
 Záruka sa nevztahuje na opotrebenie výrobku nad rámec běžného používání. Pokiaľ nebude při kontrole výrobku zjištěna žádná chyba způsobená výrobcem nebo nebudou splněny záruční podmínky, uhradí náklady spojené s kontrolou nebo opravou výrobku kupující.
 Pokud zboží bude při uplatňování poruchy zákazníka zasláno poštou, musí být zabalený ve vhodnom balení tak, aby nedocházelo k dalšímu poškození dopravou. Na takto vzniknuté nedostatky nebude při posuzování oprávněnosti brány ohľad.
 K čištění radiátorov používejte vlhku uterku z mikrovlákna. V žiadnom prípade nie je vhodné použité abrazivných alebo chemických čisticích prostriedkov.

Záruku poskytuje ISAN Radiatory s.r.o.
 Sídlo: Cejl 105, 602 00 Bmo, Prevádzkareň: Poříčí 26, 678 01 Blansko
www.isan.cz // sales@isan.cz




1015

16 M1601

EN 442-1 ed.2:2015
 Heating systems in buildings
 Maximal operating pressure:
 to 500 kPa and to 1000 kPa
 Surface temperature: max. to 110 °C

Reaction to fire: A1
Release of dangerous substances: none
Pressure tightness: no heater leakage at 1,3 multiple of maximum operating pressure
Pressure resistance: no signs of heater burst at 1,69 multiple of maximum operating pressure

Durability:
Corrosion resistance: no heater corrosion by being subjected to humidity for 100 hours
Resistance to minor mechanical impact: Degree 0




1015

16 M1601

EN 442-1 ed.2:2015
 Gebrauch nur in Heizungsanlagen in Gebäuden
 Maximaler Betriebsdruck:
 bis 500 kPa und bis 1000 kPa
 Oberflächentemperatur: bis 110 °C

Feuerbeständigkeit: A1
Freisetzung gefährlicher Stoffe: keine
Druckdichtheit: keine Undichtigkeit bei 1,3 fachem maximal zulässigem Betriebsdruck
Druckfestigkeit: kein Riss bei 1,69 fachem maximal zulässigem Betriebsdruck

Beständigkeit:
Korrosionsbeständigkeit: keine Korrosion nach 100 h Feuchtigkeit
Beständigkeit gegen kleinere Stoßschädigungen: Klasse 0




1015

16 M1601

EN 442-1 ed.2:2015
 V otopných soustavách v budovách
 Max. provozní tlak:
 do 500 kPa a do 1000 kPa
 Teplota povrchu: nejvýše do 110 °C

Reakce na oheň: A1
Uvolňování nebezpečných látek: není
Těsnost: žádná netěsnost otopného tělesa při 1,3 násobku nejvyššího přípustného provozního přetlaku
Odolnost proti přetlaku: žádné známky roztržení otopného tělesa při 1,69 násobku nejvyššího přípustného provozního přetlaku
Trvanlivost jako:
odolnost proti korozi: žádná koroze po vystavení vlhkosti na dobu 100 hodin
odolnost proti mechanickému poškození menšími nárazy: stupeň 0



1015

16 M1601

EN 442-1 ed.2:2015
 Vo vykurovacích sústavách v budovách
 Max. prevádzkový tlak:
 do 500 kPa a do 1000 kPa
 Teplota povrchu: najvyššie do 110 °C

Reakcia na oheň: A1
Uvoľňovanie nebezpečných látok: nie je
Tesnosť: žiadna netesnosť vykurovacieho telesa pri 1,3-násobku najvyššieho prípustného prevádzkového tlaku
Odolnosť proti pretlaku: žiadne známky roztrhnutia vykurovacieho telesa pri 1,69-násobku najvyššieho prípustného prevádzkového tlaku

Trvanlivosť ako:
Odolnosť proti korózii: žiadna korózia pri vystavení vlhkosti na dobu 100 hodín
Odolnosť proti mechanickému poškodeniu menšími nárazmi: stupeň 0



ISAN Radiatory s.r.o.
 Poříčí 26
 678 01 Blansko
 Česká republika

