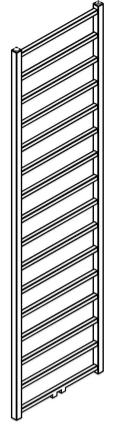




DFRE11400400SK01-0110



H	L	A	B	C	D	E	F	G
1140	400	185	1050	90	15	90	55-65	70-80
I	J	K	M	N	O	P		
40-50	-	min.100	370	-	-	-		

5.6	kg
2.7	l
247	W

<b>A</b> 4x	<b>B</b> 4x	<b>C</b> 4x 10x50 (100)	<b>D</b> 4x
<b>E</b> 4x	<b>F</b> 4x	<b>G</b> 4x M6x60 (110)	

**1.1**

**1.2**

**1.3**

**1.4**

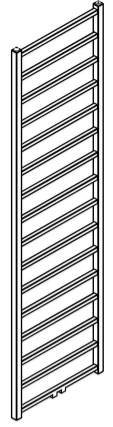
**1.5**

**1.6**

**1.7**

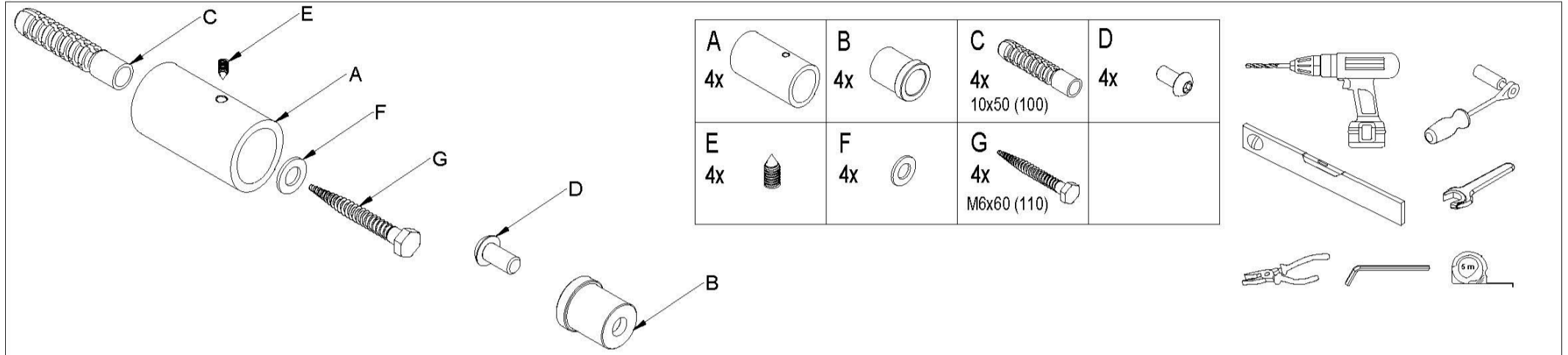


DFRE15000400SK01-0110

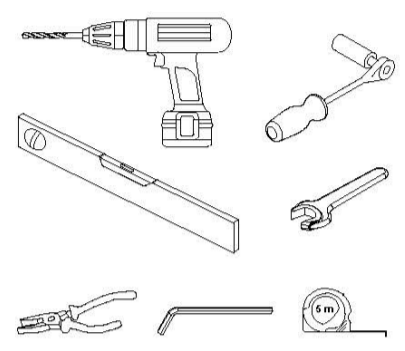
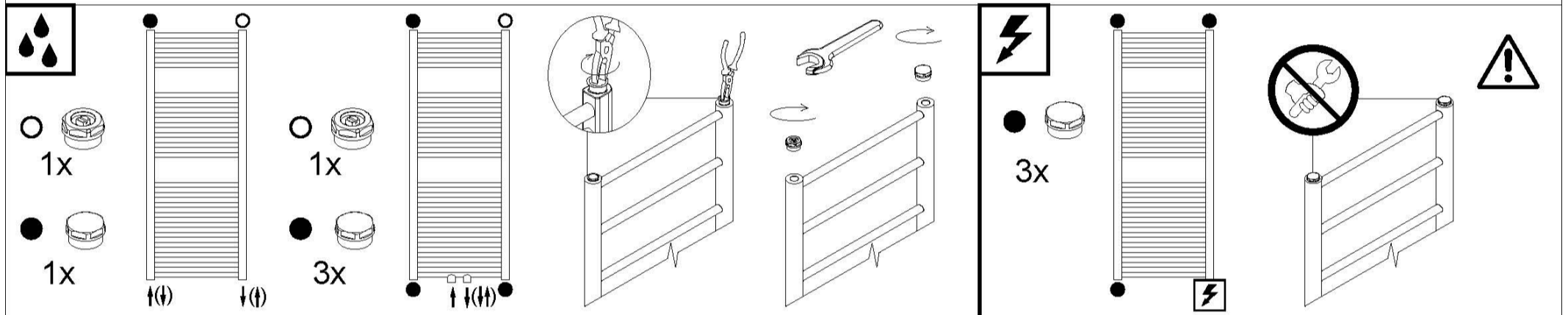
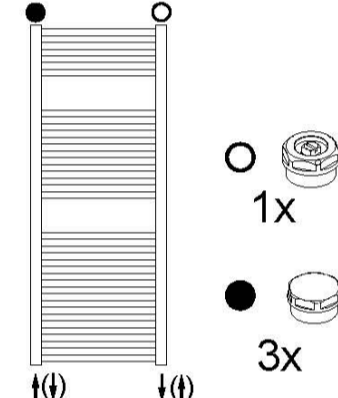
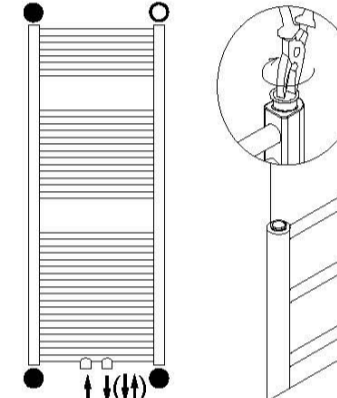
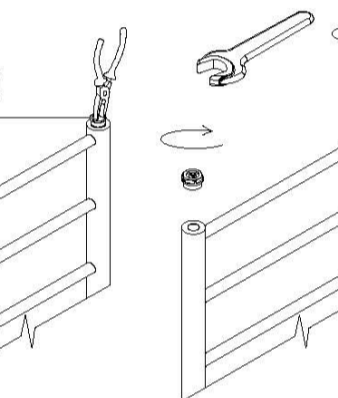
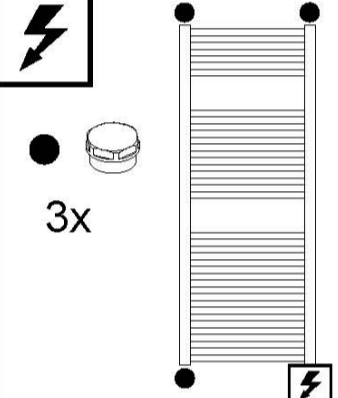
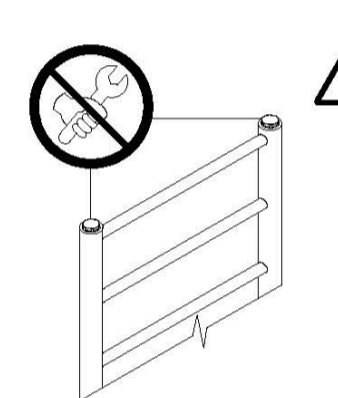


H	L	A	B	C	D	E	F	G
1500	400	185	1410	90	15	90	55-65	70-80
I	J	K	M	N	O	P		
40-50	-	min.100	370	-	-	-		

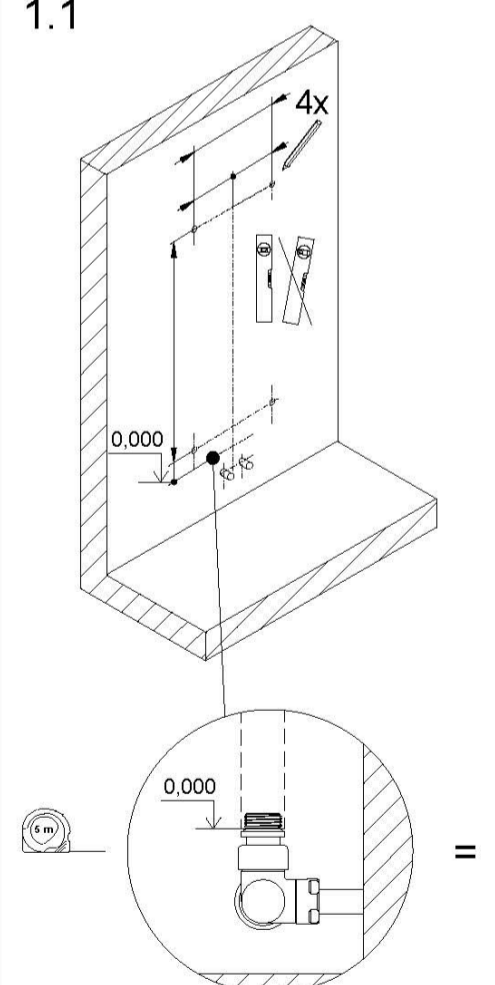
7.3	kg
3.6	l
323	W



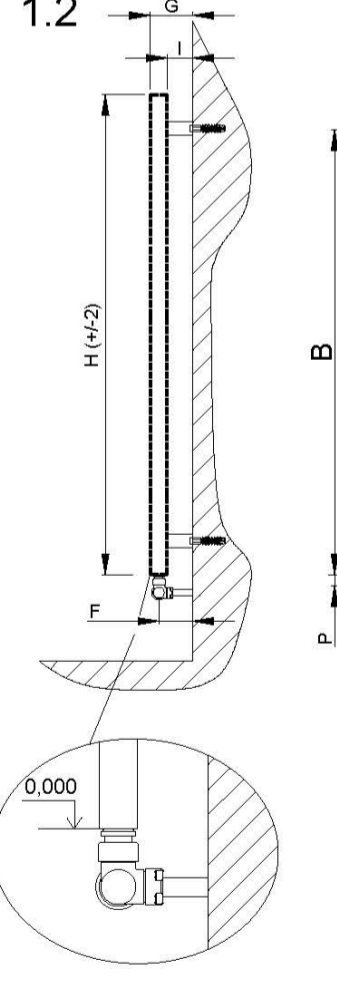
<b>A</b> 4x	<b>B</b> 4x	<b>C</b> 4x 10x50 (100)	<b>D</b> 4x
<b>E</b> 4x	<b>F</b> 4x	<b>G</b> 4x M6x60 (110)	

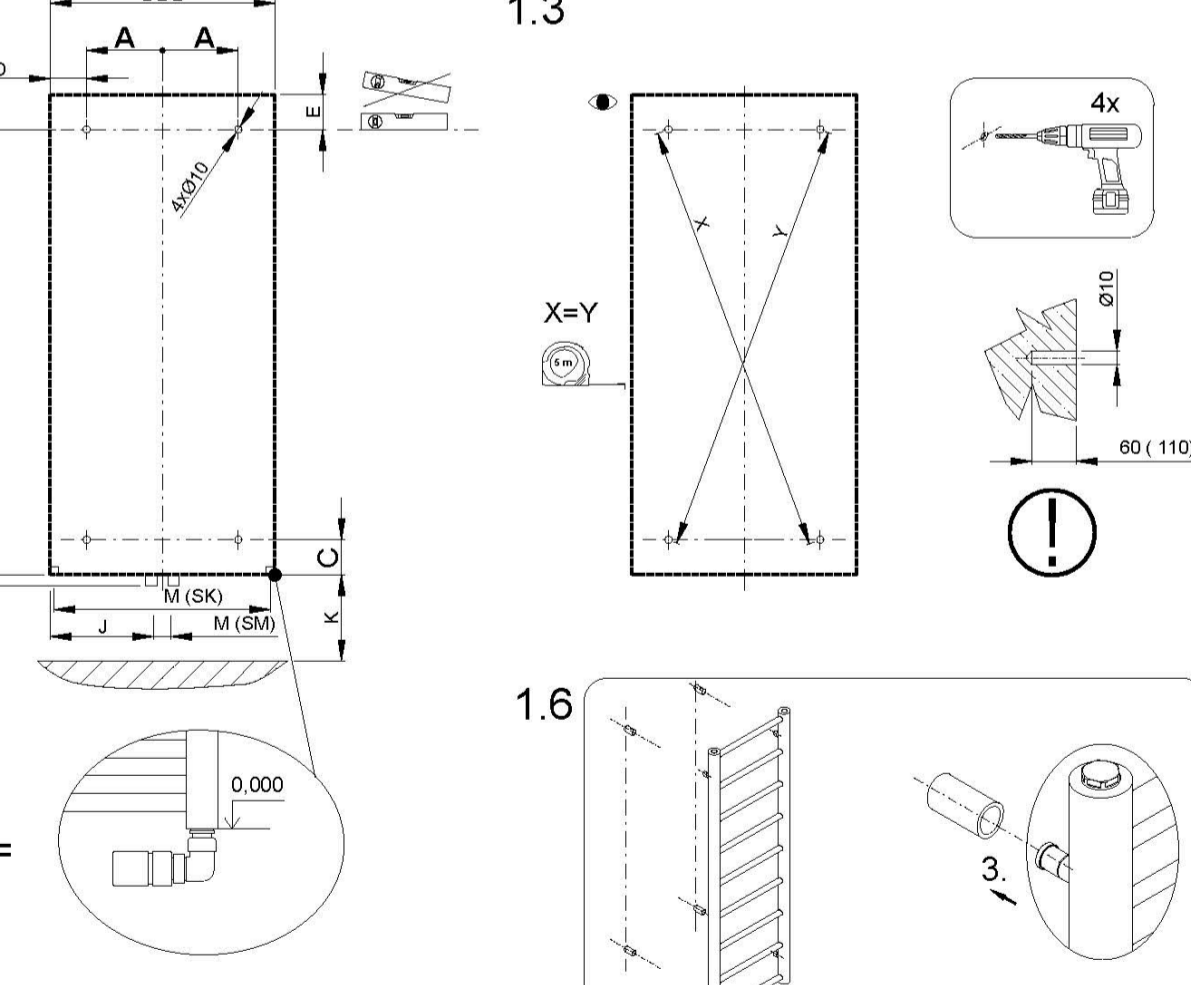
**1.1**



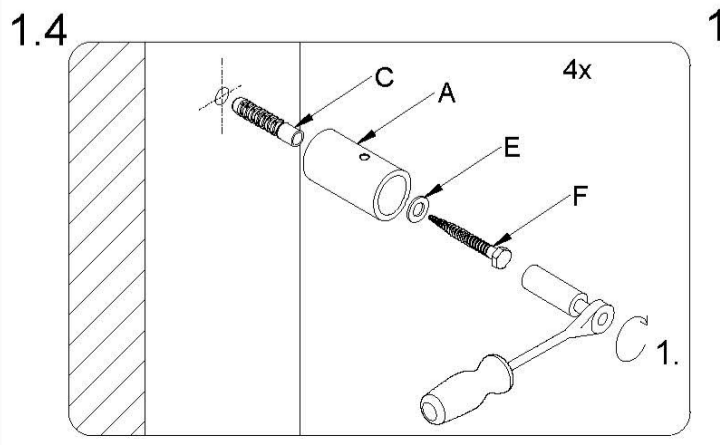
**1.2**



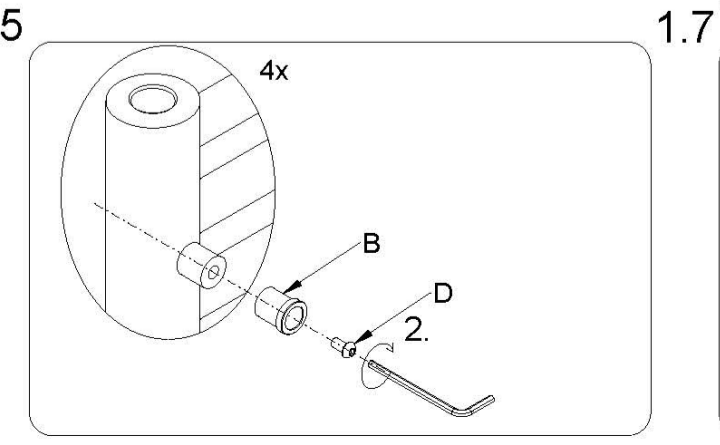
**1.3**



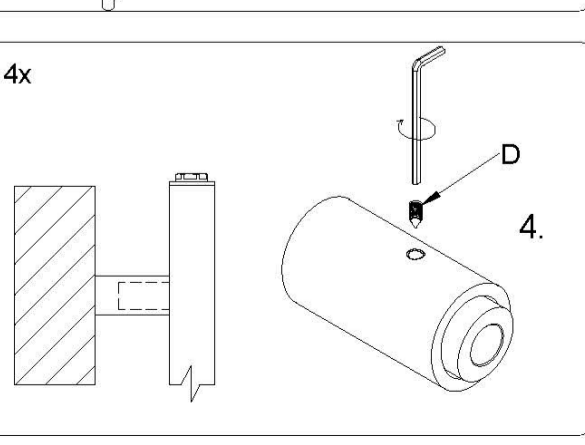
**1.4**



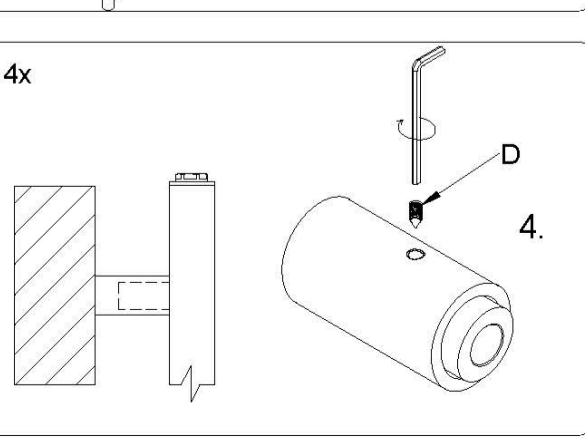
**1.5**



**1.6**

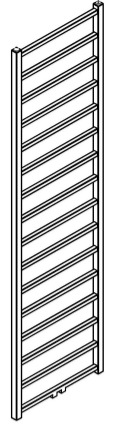


**1.7**



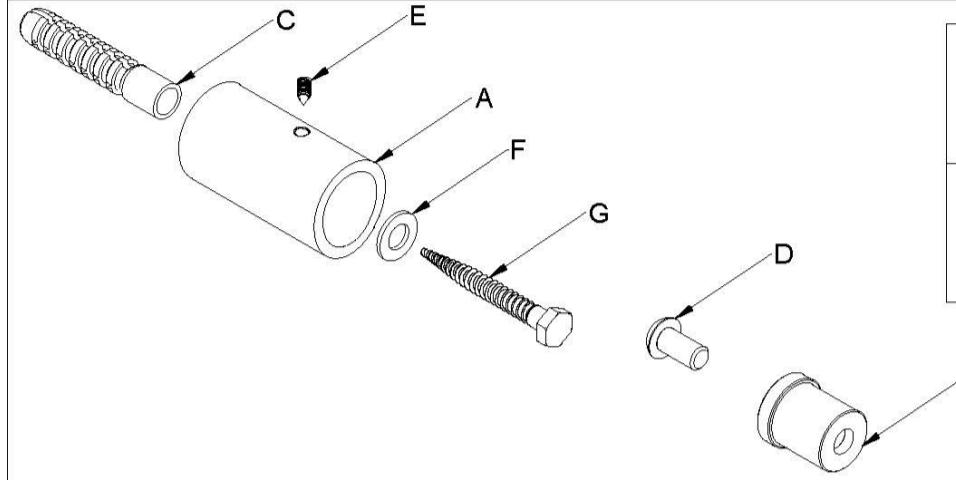


DFRE15000500SK01-0110

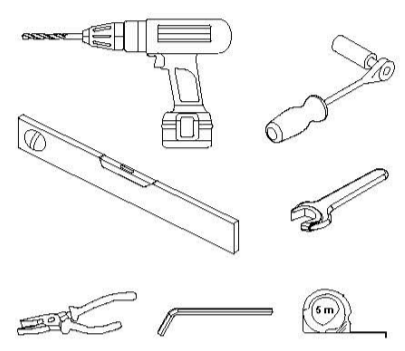

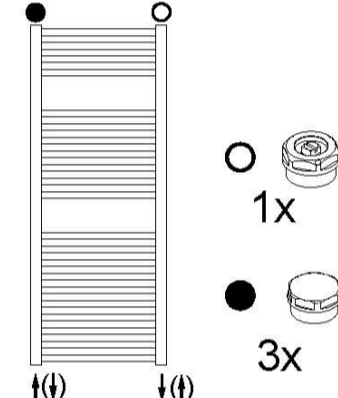
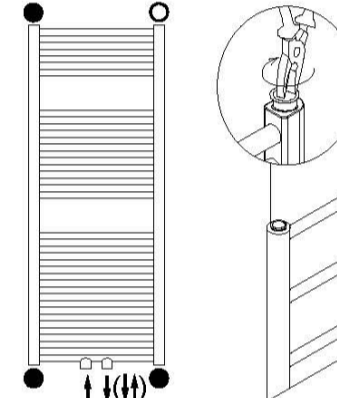
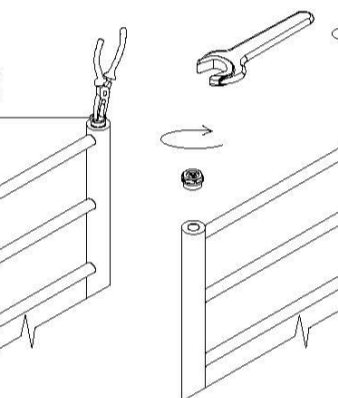
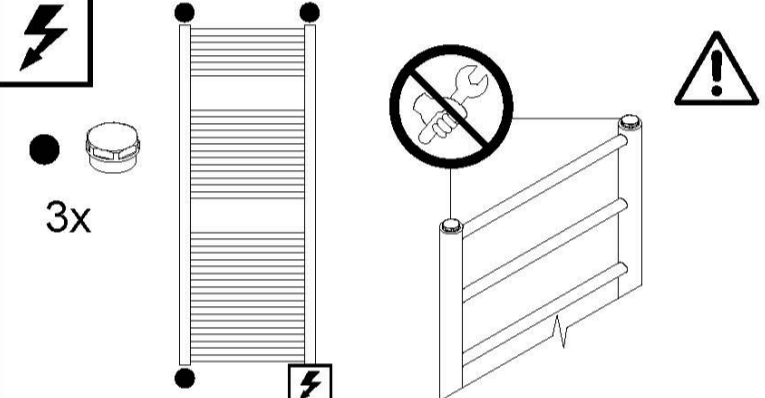


H	L	A	B	C	D	E	F	G
1500	500	235	1410	90	15	90	55-65	70-80
I	J	K	M	N	O	P		
40-50	-	min.100	470	-	-	-		

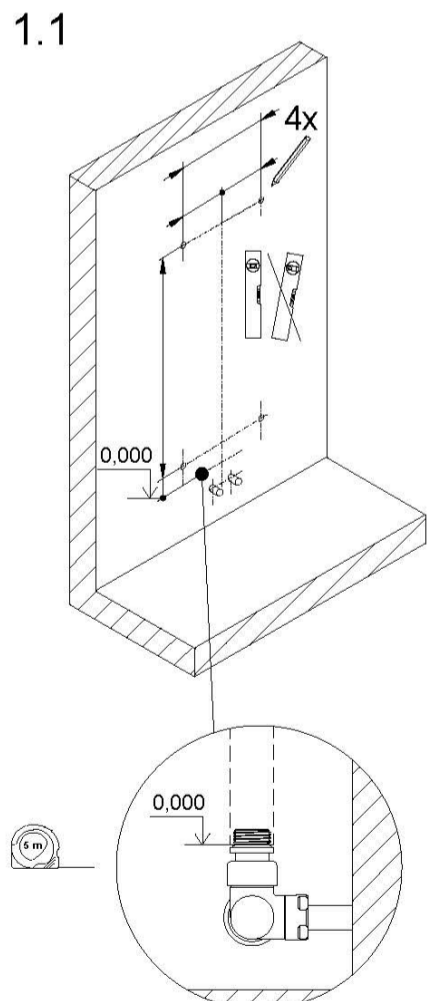
8.3	kg
4.0	l
371	W



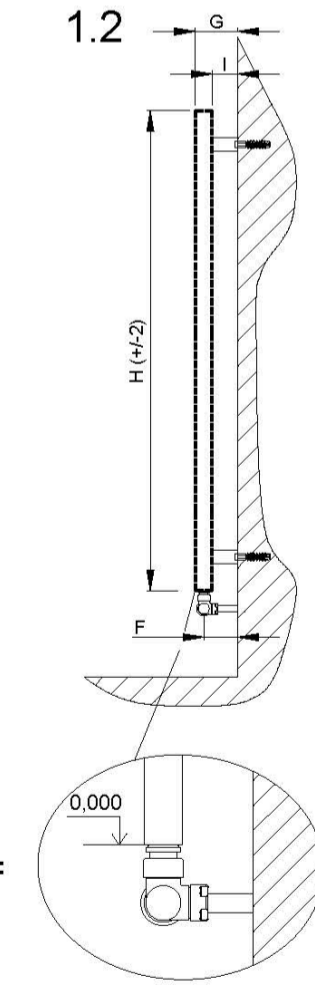
<b>A</b> 4x	<b>B</b> 4x	<b>C</b> 4x 10x50 (100)	<b>D</b> 4x
<b>E</b> 4x	<b>F</b> 4x	<b>G</b> 4x M6x60 (110)	

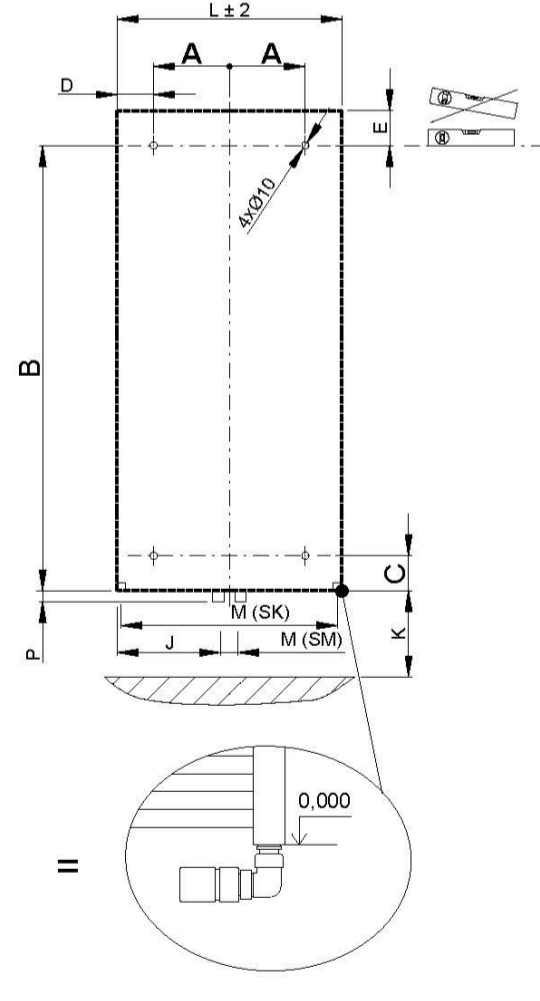
### 1.1



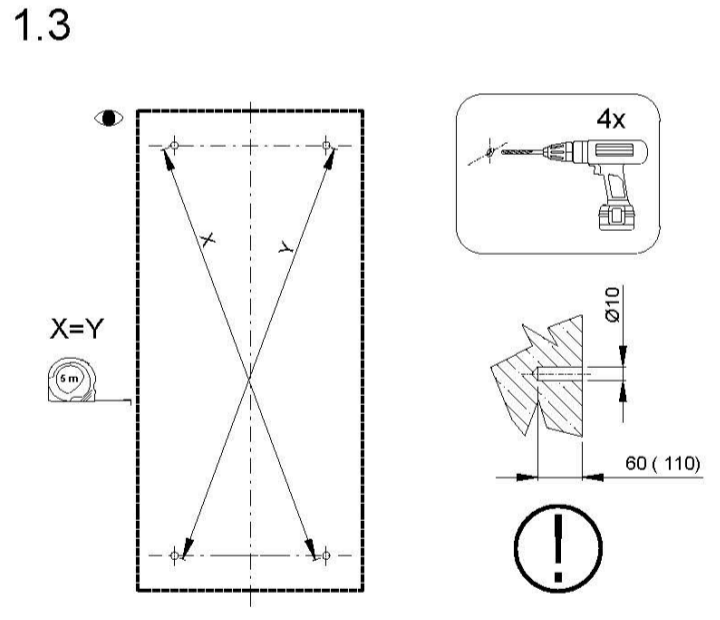
### 1.2



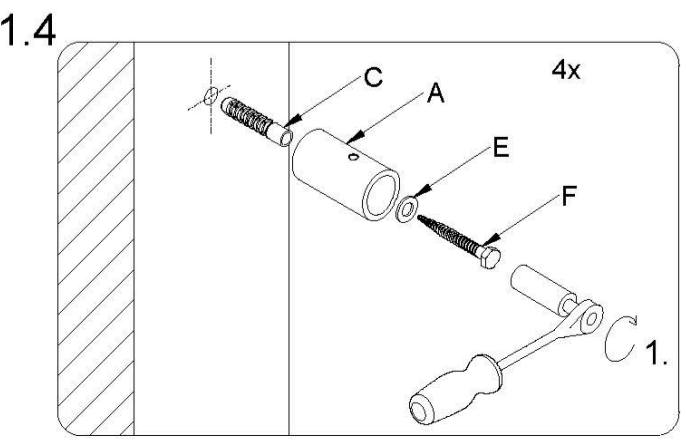
### 1.3



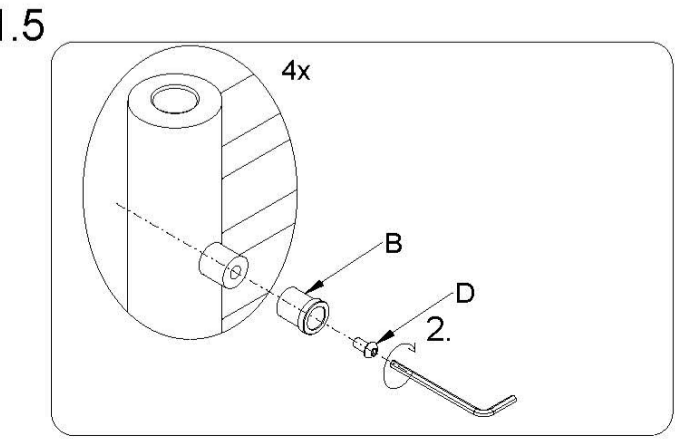
### 1.4



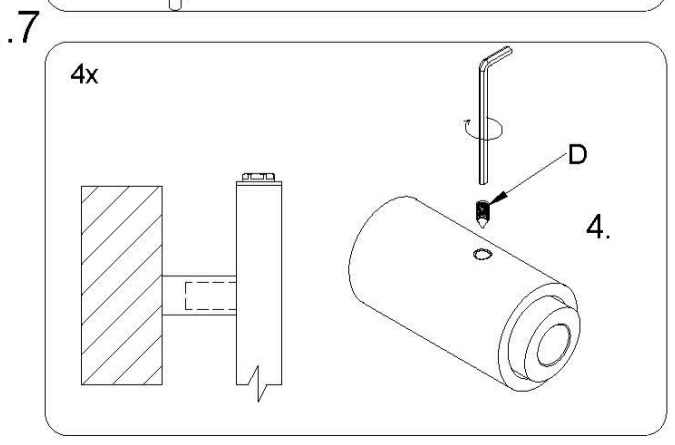
### 1.5



### 1.6

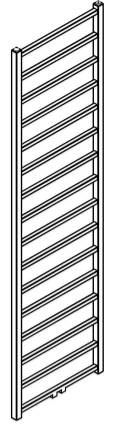


### 1.7



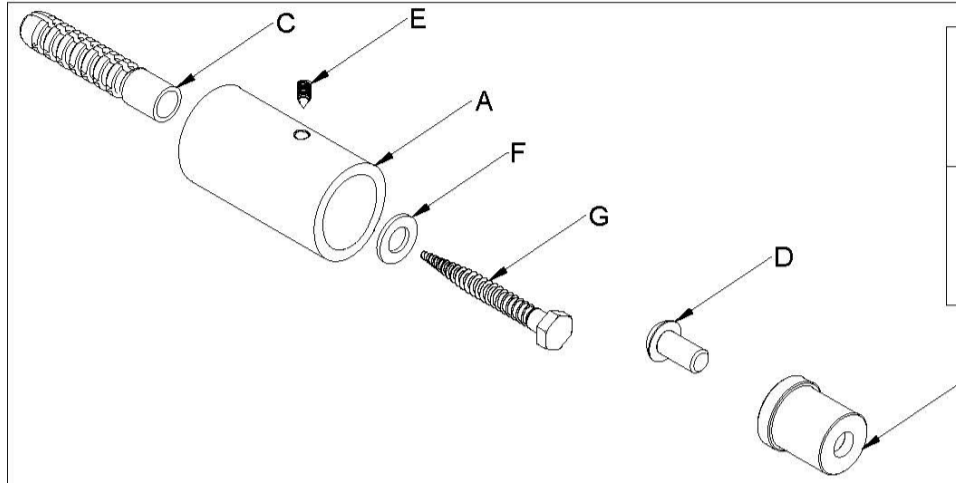


DFRE18600500SK01-0110

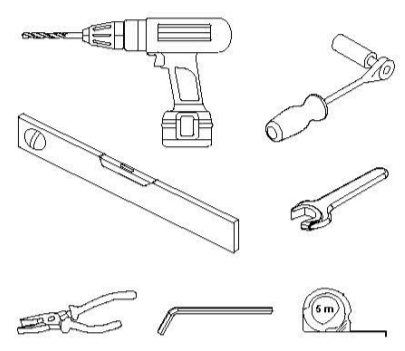

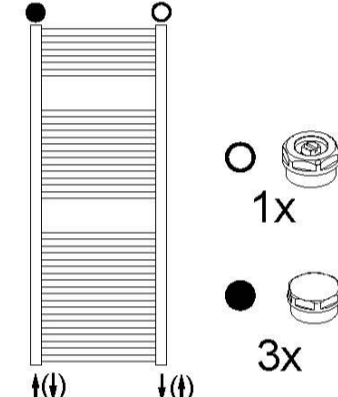
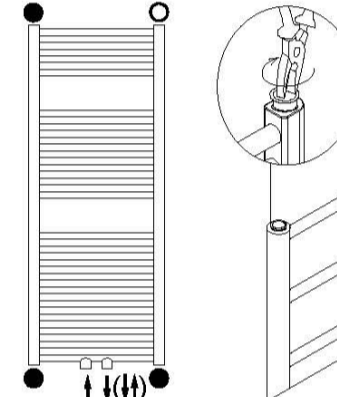
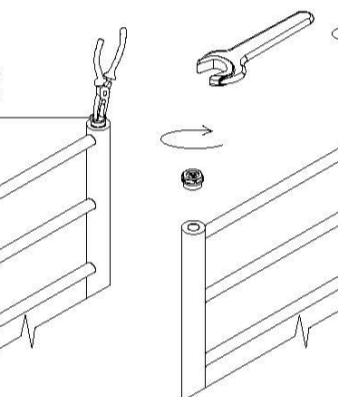
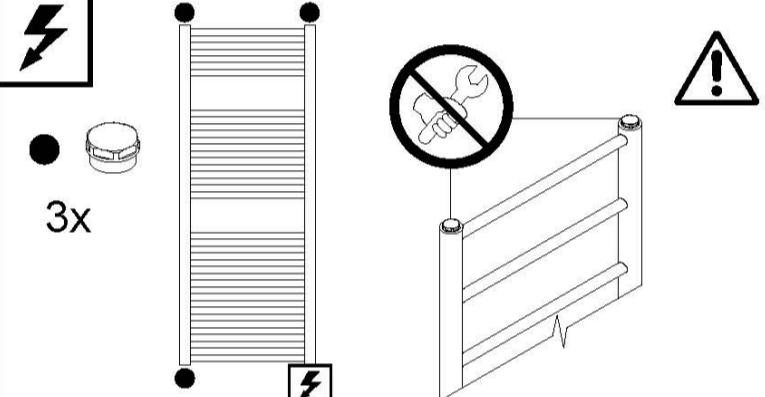


H	L	A	B	C	D	E	F	G
1860	500	235	1770	90	15	90	55-65	70-80
I	J	K	M	N	O	P		
40-50	-	min.100	470	-	-	-		

10.2	kg
4.9	l
459	W



<b>A</b> 4x	<b>B</b> 4x	<b>C</b> 4x 10x50 (100)	<b>D</b> 4x
<b>E</b> 4x	<b>F</b> 4x	<b>G</b> 4x M6x60 (110)	

**1.1**

**1.2**

**1.3**

**1.4**

**1.5**

**1.6**

**GUARANTEE CERTIFICATE**

- The Seller's guarantee applies to tightness, surface finish, stated values of heating capacity and pressure losses of heating bodies professionally installed in a closed hot water system in accordance with valid standards and decrees, including corrosion properties of the heat carrying liquid that has to be used exclusively as a heating liquid and never as a service liquid (water).
- Heating bodies have to be professionally installed in accordance with valid standards in a closed hot water system that has been executed professionally pursuant to VDI 2035 with respect to protection against damage caused by corrosion and flaring.
- When assembling and operating the product, the Buyer shall be obliged to follow the guidelines contained in the enclosed assembly instructions, as well as commonly known rules.
- The Buyer shall verify the condition of the product upon delivery or as soon as after the handover.
- The surrounding environment in which the bodies have been installed conforms to requirements on surface finish of the bodies pursuant to an applicable standard as regards the corrosive action of such environment.
- Electrical heating bodies have to be professionally installed in accordance with applicable standards and standard decrees on location of electrical appliances in bathrooms, covering IP 44 - zone 2, IP 21 - zone 3. Floor convectors with ventilators must have IP 20 protection (dry environment) or IP 56 (moist environment). Bodies with heating bars have to be stored under temperatures above -5 °C.
- The Seller shall be liable for defects of the goods upon the handover, as well as for defects covered by the guarantee and occurring in course of the warranty period.
- Guarantee periods begin upon the date of the product sale to the Buyer:

ISAN PRODUCTS LINES:	WARRANTY:
MELODY - bathroom and design radiators	5 years, El. equipment = 2 years
MELODY ACCESSORIES - bathroom accessories, rails	2 years
COMPLEMENTARY ASSORTMENT - thermostatic sets	2 years
TERMO - trench heaters	5 years; El. equipment = 2 years Extended warranty for exchanger = 10 years
TERMO ACCESSORIES	2 years
EXACT - convectors and lamellar radiators	5 years
ECOLITE - lamellar heat-exchanger convector heaters	5 years, El. equipment = 2 years
SPIRAL - finned tube radiators	5 years, El. equipment = 2 years
ATOL - column radiators	5 years
SOFITO - ceiling panels	5 years

The guarantee applies to defects and failures that occur in the course of the guarantee period and are due to production faults or defects of used materials.

The guarantee can be claimed only after the submission of this Guarantee Certificate and the original proof of purchase of the product (the bill) including the product specification, date and stamp of the store. Copies and bills with missing particulars will not be considered, and therefore we advise you to keep them together with the proof of purchase. The claim can be lodged only with the seller, from whom the claimed product was purchased.

- The customer is not entitled to a guarantee repair in case that the heating bodies were:
- installed in buildings, facilities or premises with increased moisture levels in particular in public convenience, car washes, animal yards, in-door pools etc.
  - stored uncovered in outside areas, stored under temperatures below -5 °C
  - damaged with corrosion inside and consequently leaky due to, for instance, unsuitable chemical composition of the heating medium
  - deformed after unsuitable transport or exceeding maximum operation overpressure
  - damaged mechanically or manipulated with in an unsuitable manner, caused by the Buyer or during transport
  - damaged intentionally or when a defect has occurred as a consequence of a natural disaster or any other influences
  - provided that using the product after the occurrence of the claimed defect had changed its condition to such an extent which would make it difficult to examine the claimed defect
  - unprofessional installation of the bodies, interfering in the body's structure without the Seller's consent
  - used for other than customary purposes, namely drying of wet textiles directly on the radiator without the use of additional drying devices intended for such purpose and thus causing damage to the surface finish damaged due to using cleaning agents not intended for the specific type of surface finish of the delivered radiator
  - acquired with a discount due to a defect of which the Buyer had been notified
- The guarantee shall not apply to the product wear in case of non-standard use. In case no defect caused by the producer is ascertained in an examination or the guarantee conditions are not met the cost related to such examination or repair shall be borne by the Buyer. If the goods is claimed for defects by the customer and returned by post, it has to be packed in suitable packaging in order to avoid further damaging during transport. Such defects occurring in these circumstances shall not be considered when examining the claim legitimacy.
- For cleaning of radiators use moist microfibre cloth. It is not suitable in any case to use abrasive or chemical detergent.

The guarantee is provided by ISAN Radiatory s.r.o.  
Head office: Cejl 105, 602 00 Bmo, Place of business: Poříčí 26, 678 01 Blansko  
www.isan.cz // sales@isan.cz

**GARANTIESCHEN**

- Die Garantie des Verkäufers bezieht sich auf die Dichtheit, auf die Oberflächenbehandlung, auf aufgeführte Werte der Wärmeleistungen und Druckverluste von Heizkörpern, die im geschlossenen Warmwassersystem nach gültigen Normen und Verordnungen fachlich installiert sind, einschließlich der Korrosionseigenschaften des wärmetragenden Mediums, das ausschließlich als Heizmittel und nie als Nützmittel verwendet werden muss.
- Die Heizkörper müssen nach gültigen Normen im geschlossenen Warmwassersystem fachlich installiert sein, das laut VDI 2035 in Bezug auf den Schutz vor Korrosionsschäden und Kesselstein fachlich ausgeführt ist.
- Der Käufer ist verpflichtet, sich bei der Montage und Nutzung des Produktes nach den Regeln, die in der beiliegenden Montageanleitung aufgeführt sind, und nach allgemein bekannten Regeln zu richten.
- Der Käufer ist verpflichtet, den Zustand des Produktes bei der Übernahme oder so bald wie möglich nach der Übernahme zu überprüfen.
- Die Umgebung, in dem die Heizkörper installiert sind, überschreitet nicht mit ihrer Korrosionseinwirkung die Anforderungen an die Behandlung der Körperoberfläche laut gültiger Norm.
- Elektrische Heizkörper sind fachlich nach gültigen Normen und Verordnungen der Norm über die Platzierung der Verbraucher zu installieren. Im Badezimmer Schutzart IP 44 - Zone 2, IP 21 - Zone 3. Bodenkonvektoren mit einem Abdeckventilator IP 20 – trockene Umgebung, IP 56 - feuchte Umgebung. Heizkörper mit einem Heizstab müssen bei einer Temperatur von über -5 °C gelagert werden.
- Der Verkäufer haftet für Mängel, die die Ware bei der Übernahme hat, und für Mängel, auf die sich die Garantie bezieht und die während der Garantiefest auftreten.
- Die Garantiefristen beginnen am Verkaufsdatum an den Käufer zu laufen:

PRODUKTREIHE:	Gewährleistung:
MELODY - Bad- und Designheizkörper	5 Jahre, Elektrokomponenten = 2 Jahre
MELODY ZUBEHÖR - Zubehör, Handtuchhalter	2 Jahre
ZUSÄTZLICHES SORTIMENT - Armaturen	2 Jahre
TERMO - Unterflurkonvektoren	5 Jahre, Elektrokomponenten = 2 Jahre Verläng. Gewährleist. auf den Wärmetauscher = 10 Jahre
TERMO ZUBEHÖR	2 Jahre
EXACT - Konvektoren und Lamellenradiatoren	5 Jahre
ECOLITE - Konvektoren mit Lamellenwärmetauscher	5 Jahre, Elektrokomponenten = 2 Jahre
SPIRAL - Rippenrohrheizkörper	5 Jahre, Elektrokomponenten = 2 Jahre
ATOL - Gliederheizkörper	5 Jahre
SOFITO - Deckenstrahlplatten	5 Jahre

- Die Garantie bezieht sich auf Mängel und Fehler, die im Laufe der Garantiezeit durch einen Fehler der Produktion oder einen Mangel der verwendeten Werkstoffe entstanden sind.
- Der Garantieanspruch kann nur nach Vorlage dieses Garantiescheines und des Originalbelegs über den Produktkauf (des Kassenbogens) mit Angabe des Produkts, Datums und Stempels der Verkaufsstelle geltend gemacht werden. Kopien und Kassenblöcke mit fehlenden Angaben werden nicht akzeptiert, behalten Sie sie darum im eigenen Interesse gemeinsam mit dem Verkaufsbeleg auf. Die Reklamation kann nur unter der Bedingung anerkannt werden, dass der Käufer das Reklamationsverfahren innerhalb der Garantiefrist und ohne Verschluss bei jenem Verkäufer einleitet, bei dem das Produkt gekauft wurde. Der Kunde verliert den Garantieanspruch, falls die Heizkörper:
- in Gebäuden, Einrichtungen oder Räumen, wo eine erhöhte Feuchtigkeit vorhanden ist, insbesondere in öffentlichen WC-Anlagen, Waschräumen, Auslaufbänken für Tiere, Hallenbädern u. ä. installiert wurden.
  - im Freien bei einer Temperatur von weniger als -5 °C frei gelagert wurden.
  - im Freien von Korrosion beschädigt wurden und so undicht wurden, z. B. wegen einer ungeeigneten chemischen Zusammensetzung des Heizmediums.
  - durch einen unpassenden Transport oder durch Überschreitung des maximalen Betriebsdrucks verformt wurden.
  - mechanisch oder durch ungeeignete Manipulation vom Käufer oder beim Transport beschädigt wurden.
  - vorstäglich oder durch die Einwirkung von Naturkatastrophen oder anderen Einflüssen beschädigt wurden.
  - auch nach dem Auftreten des reklamierten Mangels weiter verwendet wurden und ihr Zustand dadurch solchermaßen verändert wurde, dass es schwierig ist, den reklamierten Mangel zu beurteilen.
  - unsachgemäß montiert wurden oder ohne Zustimmung des Verkäufers Eingriffe in die Heizkörperkonstruktion vorgenommen wurden.
  - für andere Zwecke als die bestimmungsgemäße Verwendung benutzt wurden, insbesondere zum Trocknen von nassen Textilien direkt auf dem Heizkörper ohne Anwendung von dazu bestimmten Zusatztrochsen, da es hiermit zur Beschädigung der Oberflächenbehandlung kommt.
  - durch die Verwendung von Reinigungsmitteln beschädigt wurden, die nicht für die betreffende Art der Oberflächenbehandlung des Heizkörpers bestimmt sind.
  - mit einer Ermässigung gekauft wurden, die durch einen Mangel begründet ist, auf den der Käufer aufmerksam gemacht wurde.
- Die Garantie bezieht sich nicht auf die übermäßige Abnutzung des Produkts. Falls bei der Überprüfung des Produkts kein vom Hersteller verursachter Mangel festgestellt wird oder die Garantiebedingungen nicht erfüllt werden, bezieht der Käufer die mit der Überprüfung oder der Reparatur des Produkts verbundenen Kosten. Falls die Ware bei der Geltendmachung des Mangels durch den Kunden per Post versandt wird, muss diese soherauf in einer geeigneten Verpackung verpackt werden, dass es zu keinen weiteren Schäden durch den Transport kommt. Solcherart verursachte Mängel werden bei der Bewertung des Garantieanspruches nicht in Betracht gezogen.
- Zur Reinigung der Heizkörper benutzen Sie ein feuchtes Mikrofasertuch. Benutzen Sie keinesfalls scheuernde oder chemische Reinigungsmittel.

Die Garantie wird von ISAN Radiatory s.r.o. gewährt  
Sitz: Cejl 105, CZ-602 00 Bmo, Betriebsstätte: Poříčí 26, CZ-678 01 Blansko  
www.isan.cz // sales@isan.cz

**ZÁRUČNÍ LIST**

- Záruka predávajúeho sa vzťahuje na tesnosť, na povrchovú úpravu, na udané hodnoty tepelných výkonov a tlakových ztrát otopných telies odborné nainštalovaných v uzavretej teplovodnej sústave die platných noriem a vyhlášek, včetně korozijní vlastností teplovodnej látky, která musí být používána výhradně jako otopná, a nikdy užitková.
- Tělesa musí být odborné instalována die platných noriem v uzavretej teplovodnej sústave, která je odborné provedena die VDI 2035 s ohledem na ochranu proti škodám způsobených korozí a vodním kamenem.
- Kupující je povinen se při montáži a užívání výrobku řídit pravidly obsaženými v přiloženém montážním návodu a pravidly obecné známými.
- Kupující je povinen překontrolovat stav výrobku při převzetí nebo po nějživě po převzetí.
- Okolní prostředí, v němž jsou tělesa instalována, nepřekračuje svým korozijním působením požadavky na úpravu povrchu telies die platné normy.
- Tělesa s elektrickým přívodom je nutné odborné instalovat die platných noriem a vyhlášek normy o umístění spotřebičů. Otopná tělesa v koupelně kryje IP 44 - zóna 2, IP 21 - zóna 3. Podlahové konvektory s ventilátorem kryje IP 20 - suché prostředí, IP 56 - mokré prostředí. Tělesa s topnou vtví je nutné skladovat při teplotě vyšší než -5 °C.
- Predávajúci zodpovedá za vady, ktoré má zboží při převzetí a za vady, na které se vzťahuje záruka a vyskytnou se v záruční době.
- Záruční lhůty počínají běžet od data prodaje kupujícímu:

VÝROBKOVÝ RADA:	ZÁRUKA:
MELODY - koupelnové a designové radiátory	5 let El. komponenty = 2 roky
MELODY PŘÍSLUŠENSTVÍ - koupelnové doplňky, madla	2 roky
DOPLŇKOVÝ SORTIMENT - přípojovací sady	2 roky
TERMO - podlahové konvektory	5 let El. komponenty = 2 roky Prodloužená zář. na výměník = 10 let
TERMO PŘÍSLUŠENSTVÍ	2 roky
EXACT - konvektory a lamelové radiátory	5 let
ECOLITE - konvektory s lamelovým výměníkem	5 let, El. komponenty = 2 roky
SPIRAL - radiátory z žebrových trubek	5 let, El. komponenty = 2 roky
ATOL - článkové radiátory	5 let
SOFITO - stropní panely	5 let

Záruka se vzťahuje na poruchy a závady, které v průběhu záruční doby vznikly chybou výroby nebo vadou použitých materiálů.

Nárok na právo ze záruky je možné uplatnit pouze po předložení tohoto záručního listu a originálu dokladu o zakoupení výrobku (účtenky) s označením výrobku, datem a razítkem prodejny. Na kopie a účtenky s chybějícími údaji nebude brán zřetel, a proto je ve vlastním zájmu uschovávejte spolu s prodejním dokladem. Podmínkou uznání reklamace je, aby kupující v záruční době a bez odkladu zahájil reklamaci řízení u prodejce, u kterého byl výrobek zakoupen.

- Zákazník ztrácí nárok na záruční opravu v případě, že otopná tělesa byla:
- instalována v budovách, zařízeních nebo prostorách, kde je zvýšená vlhkost, zejména na veřejných WC, mycích línkách, ve výběžích pro zvířata, krycích bazénech apod.
  - volně skladována ve venkovním prostoru, skladována při teplotě nižší než -5 °C
  - korozí uvnitř poškozená, a tak netěsná díky např. nevhodnému chemickému složení otopné vody
  - deformována po nevhodném transportu anebo překročením maximálního provozního tlaku
  - mechanickým poškozením nebo nevhodnou manipulací zapříčiněnou kupujícím nebo při dopravě
  - úmyslným poškozením nebo vady vzniklé v důsledku živelné katastrofy nebo jiných vlivů
  - pokud se používáním výrobku po výskytu reklamované vady jeho stav změnil natolik, že bude obtížné posoudit reklamovanou vadu
  - neodborné provedenou montáží těles, zasažením do konstrukce těles bez souhlasu prodávajícího
  - používání výrobku pro jiné účely, než je obvyklé, zvláště sušení mokřých textilií přímo na radiátor bez použití přídatných sušáků k tomu určených, tímto dochází k poškození povrchové úpravy
  - poškozena používáním čisticích přípravků, které nejsou určeny pro daný druh povrchové úpravy dodaného radiátoru
  - pořízena se slevou z důvodu vady, na kterou byl kupující upozorněn
- Záruka se nevztahuje na opotřebení výrobku nad rámec běžného používání. Pokud nebude při kontrole výrobku zjištěna žádná vada způsobená výrobcem nebo nebudou splněny záruční podmínky, uhradí náklady spojené s kontrolou nebo opravou výrobku kupující. Pokud zboží bude při uplatňování vady zákazník zasílán poštou, musí být zabalen v vhodném balení tak, aby nedocházelo k dalšímu poškození dopravou. Na takto vzniklé vady nebude při posuzování oprávněnosti brán zřetel.
- K čištění radiátorů používejte vlhkou utěrku z mikrovlákna. V žádném případě není vhodné použít abrazivních nebo chemických čisticích prostředků.

Záruku poskytuje ISAN Radiatory s.r.o.  
Sídlo: Cejl 105, 602 00 Bmo, Provozovna: Poříčí 26, 678 01 Blansko  
www.isan.cz // sales@isan.cz

**ZÁRUČNÝ LIST**

- Záruka predávajúeho sa vzťahuje na tesnosť, na povrchovú úpravu, na udané hodnoty tepelných výkonov a tlakových ztrát vykurovacích telies odborné nainštalovaných v uzavretej teplovodnej sústave podľa platných noriem a vyhlášok, vrátane korozijní vlastností teplovodnej látky, ktorá musí byť použitá výhradne ako vykurovacia, a nikdy užitková.
- Tělesa musia byť odborné inštalované podľa platných noriem v uzavretej teplovodnej sústave, ktorá je odborné zostavená podľa VDI 2035 s ohľadom na ochranu proti škodám spôsobených koróziou a vodným kameňom.
- Kupujúci je povinný sa pri montáži a používaní výrobku riadiť pravidlami obsiahnutými v príloženom montážnom návode a pravidlami obecné známymi.
- Kupujúci je povinný překontrolovat stav výrobku při převzetí nebo po nějživě po převzetí.
- Okolité prostredie, v ktorom sú tělesa inštalované, nepřekračuje svojim korozijním působením požadavky na úpravu povrchu telies podľa platnej normy.
- Tělesa s elektrickým přívodom je nutné odborné instalovat podľa platných noriem a vyhlášek normy o umístění spotřebičů. Vykurovacie tělesa v koupelně kryje IP 44 - zóna 2, IP 21 - zóna 3. Podlahové konvektory s ventilátorem kryje IP 20 - suché prostredie, IP 56 - mokré prostredie. Tělesa s vykurovacou tvčou je nutné skladovat při teplotě vyšší jako -5 °C.
- Predávajúci zodpovedá za škody, ktoré má tovar při prevzatí a za škody, na ktoré sa vzťahuje záruka a vyskytnú sa v záruční době.
- Záruční lehoty začínajú plyniť od dátumu predaja kupujúciemu:


VÝROBKOVÝ RAD:	ZÁRUKA:
MELODY - koupelnové a dizajnové radiátory	5 rokov El. komponenty = 2 roky
MELODY PŘÍSLUŠENSTVO - koupelnové doplňky, madla	2 roky
DOPLŇKOVÝ SORTIMENT - prípojovacie sady	2 roky
TERMO - podlahové konvektory	5 rokov, El. komponenty = 2 roky Predĺžená zář. na výměník = 10 rokov
TERMO PŘÍSLUŠENSTVO	2 roky
EXACT - konvektory a lamelové radiátory	5 rokov
ECOLITE - konvektory s lamelovým výměníkom	5 rokov, El. komponenty = 2 roky
SPIRAL - radiátory z rebrových rúrok	5 rokov, El. komponenty = 2 roky
ATOL - článkové radiátory	5 rokov
SOFITO - stropné panely	5 rokov

Záruka se vzťahuje na poruchy a nedostatky, které v priebehu záruční doby vznikly chybou výroby alebo defektmi použitých materiálů.

Nárok na právo ze záruky je možné uplatnit iba po predložení tohoto záručního listu a originálu dokladu o zakúpení výrobku (účtenky) s označením výrobku, dátumom a razítkom predajne. Na kopie a účtenky s chybajúcimi údajmi sa nebude brať ohľad a preto ich vo vlastnom záujme uschovajte spolu s predajným dokladom. Podmínkou uznania reklamácie je, aby kupující v záruční době bez odkladu zahájil reklamaci řízení u predajcu, u ktorého bol výrobok zakúpený.

- Zákazník stráca nárok na záruční opravu v prípade, že vykurovacie tělesa boli:
- inštalované v budovách, zařízeních nebo prostorách, kde je zvýšená vlhkost, zejména na veřejných WC, mycích línkách, ve výběžích pro zvířata, krycích bazénech apod.
  - volně skladována ve venkovním prostoru, skladována při teplotě nižší než -5 °C
  - korozí uvnitř poškozená, a tak netěsná např. nevhodnému chemickému složení vykurovacieho média
  - deformovaná po nevhodnom transporte alebo překročením maximálního provozního tlaku
  - mechanickým poškozením alebo poruchou vzniknuté v důsledku živelné katastrofy alebo jiných vlivů
  - pokud se používáním výrobku po výskytu reklamované poruchy jeho stav změnil natolik, že bude obtížné posoudit reklamovanou vadu
  - neodborné provedenou montáží těles, zasažením do konstrukce těles bez souhlasu predávajícího
  - používání výrobku pre jiné účely ako je obvyklé, zvláště sušení mokřých textilií priamo na radiátore bez použitia prídatných sušákov k tomu určených, týmto dochádza k poškození povrchové úpravy
  - poškozena používáním čisticích přípravků, které nejsou určeny pro daný druh povrchové úpravy dodaného radiátoru
  - zakúpené so zľavou z dôvodu poškodenia, na ktoré bol kupujúci upozornený
- Záruka sa nevztahuje na opotrebenie výrobku nad rámec bežného používania. Pokiaľ nebude pri kontrole výrobku zistená žiadna chyba spôsobená výrobcem alebo nebudú splnené záručné podmienky, uhradí náklady spojené s kontrolou alebo opravou výrobku kupujúci. Pokiaľ tovar bude pri uplatňovaní poruchy zákazník zasílaný poštou, musí byť zabalený v vhodnom balení tak, aby nedochádzalo k ďalšiemu poškodeniu dopravou. Na takto vzniknuté nedostatky nebude při posuzování oprávněnosti brání ohľad.
- K čištění radiátorů používejte vlhkou utěrku z mikrovlákna. V žádném případě není vhodné použít abrazivních nebo chemických čisticích prostředků.

Záruku poskytuje ISAN Radiatory s.r.o.  
Sídlo: Cejl 105, 602 00 Bmo, Prevádzkareň: Poříčí 26, 678 01 Blansko  
www.isan.cz // sales@isan.cz




**1015**

**16 M1601**

EN 442-1 ed.2:2015  
Heating systems in buildings  
Maximal operating pressure:  
to 500 kPa and to 1000 kPa  
Surface temperature: max. to 110 °C

**Reaction to fire: A1**  
**Release of dangerous substances: none**  
**Pressure tightness:** no heater leakage at 1,3 multiple of maximum operating pressure  
**Pressure resistance:** no signs of heater burst at 1,69 multiple of maximum operating pressure

**Durability:**  
**Corrosion resistance:** no heater corrosion by being subjected to humidity for 100 hours  
**Resistance to minor mechanical impact:** Degree 0




**1015**

**16 M1601**

EN 442-1 ed.2:2015  
Gebrauch nur in Heizungsanlagen in Gebäuden  
Maximaler Betriebsdruck:  
bis 500 kPa und bis 1000 kPa  
Oberflächentemperatur: bis 110 °C

**Feuerbeständigkeit: A1**  
**Freisetzung gefährlicher Stoffe:** keine  
**Druckdichtheit:** keine Undichtigkeit bei 1,3 fachem maximal zulässigem Betriebsdruck  
**Druckfestigkeit:** kein Riss bei 1,69 fachem maximal zulässigem Betriebsdruck

**Beständigkeit:**  
**Korrosionsbeständigkeit:** keine  
Korrosion nach 100 h Feuchtigkeit  
**Beständigkeit gegen kleinere Stoßschädigungen:** Klasse 0




**1015**

**16 M1601**

EN 442-1 ed.2:2015  
V otopných soustavách v budovách  
Max. provozní tlak:  
do 500 kPa a do 1000 kPa  
Teplota povrchu: nejvýše do 110 °C

**Reakce na oheň: A1**  
**Uvolňování nebezpečných látek:** není  
**Těsnost:** žádná netěsnost otopného tělesa při 1,3 násobku nejvyššího přípustného provozního přetlaku  
**Odolnost proti přetlaku:** žádné známky roztržení otopného tělesa při 1,69 násobku nejvyššího přípustného provozního přetlaku  
**Trvanlivost jako:**  
**odolnost proti korozi:** žádná koroze po vystavení vlhkosti na dobu 100 hodin  
**odolnost proti mechanickému poškození menšími nárazy:** stupeň 0



**1015**

**16 M1601**

EN 442-1 ed.2:2015  
Vo vykurovacích sústavách v budovách  
Max. prevádzkový tlak:  
do 500 kPa a do 1000 kPa  
Teplota povrchu: najvyššie do 110 °C

**Reakcia na oheň: A1**  
**Uvoľňovanie nebezpečných látok:** nie je  
**Tesnosť:** žiadna netesnosť vykurovacieho telesa pri 1,3-násobku najvyššieho prípustného prevádzkového tlaku  
**Odolnosť proti pretlaku:** žiadne známky roztrhnutia vykurovacieho telesa pri 1,69-násobku najvyššieho prípustného prevádzkového tlaku

**Trvanlivosť ako:**  
**Odolnosť proti korózii:** žiadna korózia pri vystavení vlhkosti na dobu 100 hodín  
**Odolnosť proti mechanickému poškodeniu menšími nárazmi:** stupeň 0



**ISAN Radiatory s.r.o.**  
Poříčí 26  
678 01 Blansko  
Česká republika

