



PODLAHOVÉ KONVEKTORY  
**TERMO**

**FLT 24V DC**

**CZ**

strana 3 - 8

**NÁVOD K MONTÁŽI, OBSLUZE A POUŽITÍ PODLAHOVÝCH KONVEKTORŮ**

**EN**

page 9 – 15

**MANUAL FOR INSTALLATION, OPERATION AND USE OF FLOOR  
CONVECTORS**

**DE**

page 16 – 22

**MONTAGE-, BEDIENUNGS- UND GEBRAUCHSANLEITUNG FÜR  
BODENKONVEKTOREN**

**RU**

page 23 – 29

**ИНСТРУКЦИЯ ПО МОНТАЖУ, ОБСЛУЖИВАНИЮ И ПРИМЕНЕНИЮ  
ВНУТРИПОЛЬНЫХ КОНВЕКТОРОВ**

**SK**

page 30 – 36

**NÁVOD K MONTÁŽI, OBSLUHE A POUŽÍVANIU PODLAHOVÝCH  
KONVEKTOROV**

## CZ

### Použití

Podlahové konvektory nacházejí uplatnění především v případě velkoplošných zasklení tj. u výkladních skříní, v zimních zahradách, ve vstupních, komunikačních a reprezentačních prostorách veřejných, obchodních a památkových budov. Jsou umístěny do kanálu v podlaze, a proto neubírají prostor pro umístění nábytku a nenarušují interiér místnosti jako klasická topná tělesa.

### Provozní podmínky

- ♦ teplovodní otopná soustava s nuceným oběhem
- ♦ maximální provozní teplota topného média 110°C
- ♦ maximální provozní přetlak topného média 1 MPa
- ♦ elektrické součásti s krytím IP 20, provozní napětí 24V DC, použití v suchém prostředí
- ♦ konvektor jako celek je konstruován pro teploty okolí +2 až 40 °C při relativní vlhkosti 20 – 70%

**Upozornění:** V případě možnosti poklesu teploty okolí pod +2 °C (např. nevytápěné prostory v zimním období) je nutné vypustit tepelnou soustavu a zamezit poškození zamrznutím topného média.

### Rozsah dodávky

Smontovaná sestava podlahového konvektoru je zabalena ve standardním obalu (papírová lepenka, povrchový igelit) a obsahuje vybavení:

#### Konvektor

- ♦ nerezová vana se svorkovnicí a montážními otvory pro připojení na otopnou soustavu a pro vedení elektrické kabeláže, kryt připojení vody, rám z eloxovaného hliníku
- ♦ Cu-Cu drátový výměník s 2 vývody pro připojení s vnitřním závitem G1/2" a odvodušňovacím ventilem
- ♦ tangenciální ventilátory s kryty
- ♦ pochozí mřížka dle specifikace zákazníka
- ♦ montážní dřevotřískovou desku

#### Standardní příslušenství (vložené v konvektoru)

- ♦ návod na použití a montáž včetně elektrického schématu propojení konvektoru
- ♦ uzavírací a regulační šroubení 2 ks
- ♦ stavěcí šrouby pro správné ustavení konvektoru

#### Příslušenství na objednávku

- ♦ regulátor ventilátorů SR201
- ♦ termostat RTM101
- ♦ napájecí zdroje 24V DC DR60-24 (60W), DR100-24 (100W)
- ♦ termický pohon Z-TS24
- ♦ externí čidlo teploty TE20
- ♦ termostatický ventil přímý, rohový
- ♦ uzavírací a regulační šroubení (přímé a rohové)
- ♦ okrajová lišta k plovoucím podlahám

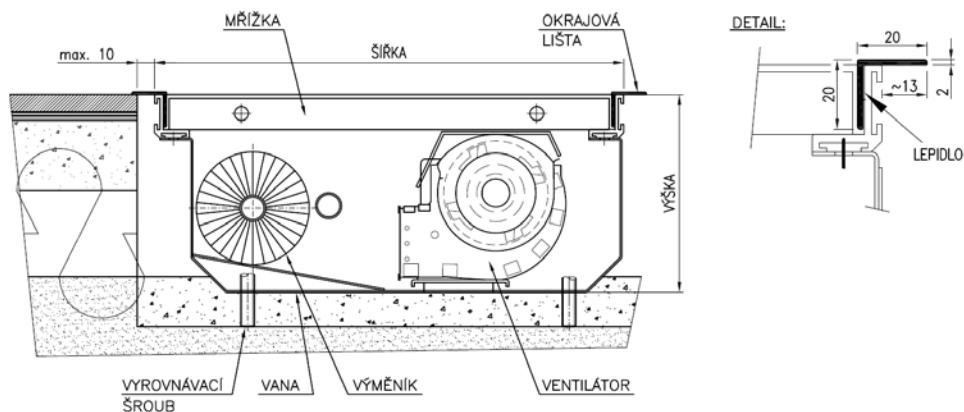
## System značení konvektorů

F	L	T	2	0	-	1	1	2	0	0	-	N	R(D)	1	1	6	
TERMO ACTIV		T - s tangenciálním ventilátorem	Počet trubek výměníku 1, 2	Verze 0, 1, ..		Výška přibližná [cm] 09 - 90mm; 11 - 115mm; 12 - 125mm	L - délka [cm]					Povrch vany: N - nerez, 1 - nerez+RAL7015, 2 - nerez+RAL9006, 3 - nerez+RAL9005, 4 - nerez + jiná barva	Typ obvodového rámečku: R - obvodový rámeček profil D - R+obvodová lišta do dřevěné podlahy 20x20	Typ mřížky: možnosti 11, 12, 21, 22, 31, 32, 51, 61, 62, 63, 64			Typ regulace 24V DC 5 - bez regulátoru 6 - s regulátorem SR201

### Rozměry a délky konvektorů řady ACTIV

ACTIV FLT	Šířka konvektoru		Délka konvektoru
Výška konvektoru	270 mm	320 mm	po 400 mm
90 mm	FLT10-09	FLT20-09	800 – 4800 mm
115 mm	FLT10-11	FLT20-11	
125 mm		FLT21-12	1200 – 3200 mm

## FLT24V DC konstrukce



**vana** z nerezového ocelového plechu (dle objednávky s vnitřním nástřikem práškovou barvou) s otvory pro instalaci potrubí (vstup a výstup vody), v které jsou umístěny všechny funkční konstrukční části podlahového konvektoru, kryt připojení vody, rám z eloxovaného hliníku

**drátový měděný výměník** – drátová tuhá prostorová konstrukce připájena na nosnou trubku s vnějším  $\varnothing 15$  mm, kterou proudí teplotonosná látka, součástí výměníku je odvodušňovací ventil a koncové šroubení s vnitřním závitem G1/2"

**pochozí mřížka** – použití pro zakrytí vany, jsou použity lamely s příčnou orientací z hliníku nebo z tvrdého dřeva, příp. podélnou orientací z hliníku

**tangenciální ventilátory** – umožňují nucené proudění vzduchu, a tím účinnější využití tepelného výkonu výměníku ve srovnání s přirozeným prouděním vzduchu

**vyrovnávací šrouby** – použití pro výškové nastavení vany

**kotvicí plechy** – na bocích vany, pro ukotvení konvektoru v podlaze

**okrajová lišta k plovoucím podlahám (příslušenství)\*** – Al profil 20x20x1,5 pro instalace do dřevěných a plovoucích podlah, překrytí dilatační spáry (10mm). Instalace po dokončení finální podlahy

\*příslušenství - komponenty, které nejsou součástí základní dodávky

## Umístění konvektoru v podlaze

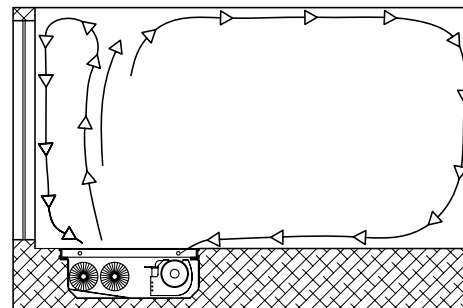
Konvektor projektujeme co nejbližší k okenním plochám. U konvektorů s přirozenou konvekcí umístíme konvektor dále od místnosti až za případný závěs. V praxi lze použít natočení konvektoru dvěma způsoby:

### A Výměník tepla, který je součástí konvektoru, je umístěn u ochlazované plochy, ventilátor nasává vzduch z místnosti.

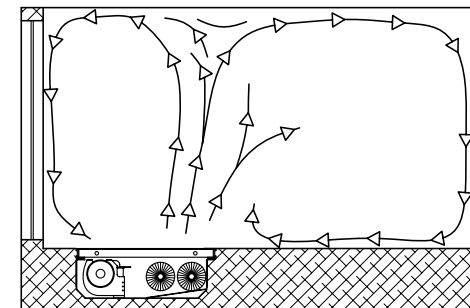
Před prosklenou plochou se vytváří „tepelná clona“, která odděluje chladnou plochu od vnitřního prostředí a zároveň v důsledku proudění brání kondenzaci vzdušné vlhkosti na jejím povrchu. Jsou vytvořeny příznivější podmínky pro dosažení tepelné pohody, proudění vzduchu je minimalizováno, vertikální i horizontální rozložení teplot ve vytápěném prostoru je stejnoměrnější. Proudění vzduchu je srovnatelné s předáním tepla u klasických otopných těles umístěných na stěně pod oknem. Uvedené uspořádání je vhodné především v obytných místnostech s trvalým nebo dlouhodobým pobytem osob, v místnostech s menším rozsahem prosklených ploch.

### B Výměník tepla je umístěn dále od ochlazované plochy, ventilátor nasává vzduch přímo od ochlazované plochy.

Chladný vzduch je nasáván a přes výměník tepla dopravován přímo do vytápěného prostoru. Dochází k rychlejšímu ohřevu vzduchu v důsledku intenzivnějšího proudění, ale také se zvyšuje možnost nerovnoměrného rozložení teplotních profilů. Vytvářejí se méně příznivé podmínky pro dosažení tepelné pohody. Uvedené uspořádání je vhodné v prostorách s větším prosklením (francouzská okna, skleníky), a do místností častější výměnou vzduchu (chodby, vstupní haly).



Obrázek A



Obrázek B

## Montáž podlahového konvektoru FLT

Postup:

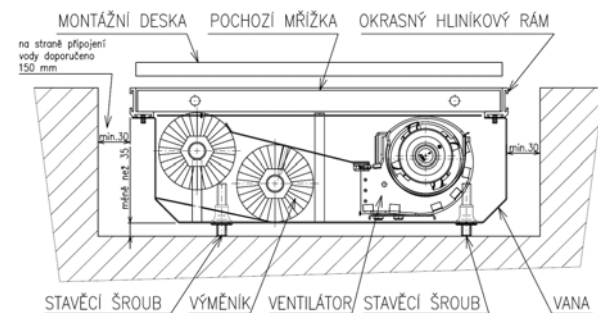
- 1 Osazení vany do kanálu v podlaze
- 2 Připojení na otopnou soustavu
- 3 Připojení na elektrický rozvod včetně regulačních prvků

### 1 - Osazení vany do kanálu v podlaze

Kanál v podlaze musí být čistý, připraven po stránce stavebních požadavků (izolace proti vlhkosti atd.). Hloubka kanálu = výška vany + max.35 mm. Šířka kanálu cca +30mm po obvodu pro pohodlnou manipulaci při usazování konvektoru. Na straně připojení vody je doporučeno 150mm. Musí být připraveny prostupy pro instalaci potrubí otopné soustavy, u typu FLT také elektrické kabeláže popř. i dalších prvků nutných pro funkci regulačního zařízení (doporučuje se při stavebních pracích instalovat „husí“ krky s odpovídajícím průměrem – doporučené rozměry u modelu FLT min.  $\varnothing 20$  mm).

### Postup:

- ♦ odstraňte ochranný obal
- ♦ vyjměte mřížku a montážní ochrannou vymežovací dřevotřískovou desku
- ♦ do připravených otvorů ve dně konvektoru našroubujte přibalené stavěcí šrouby, v případě jiného (vlastního) ustavení konvektoru otvory zaslepte
- ♦ vsadte vanu podle zvolené polohy do kanálu
- ♦ vyrovnejte výškově v podélném i příčném směru tak, aby horní okraj vany byl v úrovni čisté podlahy, proveďte přípravu na připojení topného media a elektrické instalace
- ♦ **vanu zakryjte dřevotřískovou deskou a veškeré otvory pečlivě utěsněte** (chráníte instalované prvky konvektoru před účinkem prachu, montážní deska zároveň slouží jako rozpěrný člen při betonování!!!). Konvektor **zabetonujte**. V případě používání řídkých směsí při pokládce vrstev podlahy (například při použití **SAMONIVELAČNÍHO ANHYDRIDU**) je nutné podlahový konvektor **UTĚSNIT**. Tzn. všechny štěrby a otvory, kterými by mohla vniknout řídká hmota do podlahového konvektoru musí být dostatečně zaslepeny či zalepeny, aby **nedošlo k zatečení do tělesa** a nebyly znehodnoceny vnitřní komponenty. **Konvektor není konstruován jako „vodotěsný“**. Na podlahový konvektor poškozený vniknutím řídké stavební hmoty se **NEVZTAHUJE ZÁRUKA**.
- ♦ otvor mezi rámem a (plovoucí) podlahou lze vyplnit silikonem, korkovou výplní nebo překrýt podlahářskou lištou, kterou lze na zakázku objednat
- ♦ po dokončení finální podlahy osadte horní okrasnou mřížkou.



## 2 - Připojení na otopnou soustavu

Při montáži připojovacích armatur respektujte označení na dně vany, které definuje přívod a výstup teplotnosné látky. V obou případech je k dispozici vnitřní závit 2 x G1/2". Podle objednaného příslušenství instalujte :

- ♦ na vstup – uzavírací ventil (příp. termostatický) přímý nebo rohový (není součástí dodávky),
- ♦ na výstup – uzavírací popř. regulační šroubení přímé nebo rohové, (součástí dodávky)
- ♦ k propojení s rozvodem otopné soustavy lze použít vlnovcové tlakové hadice (na objednávku), které umožňují snadné čištění výměníku i vany konvektoru a eliminují problémy při tepelné dilataci rozvodu

Další důležité činnosti :

- ♦ zkontrolujte dotažení odvodušňovacího ventilu
- ♦ propláchněte celý otopný systém
- ♦ proveďte tlakovou zkoušku dle platných nebo doporučených předpisů (normy, technická pravidla) a výsledky uveďte do zkušebního protokolu
- ♦ napusťte celý otopný systém upravenou vodou dle ČSN 07 7401 a pečlivě odvodušňněte
- ♦ nastavte stupeň regulace na ventilu popř. regulačním šroubením dle hodnot uvedených v projektu



**Pozor**, u připojování na otopnou soustavu zkontrolujte, zda jsou všechny části podlahového konvektoru odpojeny od **elektrické sítě**. Dbejte zvýšené opatrnosti. Především nebezpečí úrazu zasažení elektrickým proudem



### Upozornění :

Vana není samonosná a stavěcí šrouby nejsou nosné prvky. Dno vany musí být podbetonováno nebo spočívat na vodorovné nosné konstrukci. Vlivem nerovnoměrného podložení může docházet k rezonancím a zvýšení hlučnosti konvektoru.

Tepelnou izolací vany se dosáhne mírného zvýšení celkového tepelného výkonu konvektoru tělesa (je omezen přístup tepla do konstrukce podlahy). Při návrhu druhu izolace je nutné zohlednit především požadavky na pevnost v tlaku a objemovou nasákavost

## 3 – Připojení konvektoru na elektrický rozvod včetně regulačních prvků.

Elektrické propojení podlahového konvektoru je nutné provést dle příloženého schématu, který odpovídá zvolenému způsobu regulace tepelného výkonu na straně vzduchu resp. řízení počtu otáček tangenciálního ventilátoru.

### Upozornění:

- ♦ Montáž a servis musí provádět pouze osoby znalé s příslušnou odbornou kvalifikací.
- ♦ Elektrické připojení musí provádět pouze osoby znalé s příslušnou odbornou kvalifikací.
- ♦ Veškerá projektová dokumentace pro elektrické propojení podlahového konvektoru s použitým elektrickým zařízením musí být vypracována v souladu s platnými národními normami.
- ♦ Při instalaci veškerého elektrického zařízení musí být splněny všechny požadavky platných národních norem.
- ♦ Elektrické části podlahového konvektoru je nutné připojit do pevné instalace přes vypínací zařízení, u něhož je vzdálenost rozpojených kontaktů alespoň 3 mm u všech pólů.

### Provoz, údržba a čištění

Pro uvedení do provozu doporučujeme respektovat postup uvedený v příslušných národních normách nebo platných technických pravidel. Při vlastním provozu je dále nutné respektovat pokyny uvedené v tomto návodu a v návodech u jednotlivých instalovaných prvků.

Před uvedením do provozu otopné soustavy s konvektory, které jsou vybaveny elektrickým zařízením, musí být provedena výchozí revize elektrotechnického zařízení dle příslušných platných národních norem. Po dobu provozování musí uživatel zajistit provádění pravidelných revizí elektrického zařízení ve lhůtách stanovených v příslušných platných národních normách.

Samotný provoz podlahového konvektoru lze díky vhodné zvolené regulaci přizpůsobit potřebám uživatele. Při použití varianty regulace pomocí termostatu je nastavená teplota ve vytápěném prostoru automaticky udržována pokojovým termostatem a tepelný výkon lze plynule řídit přímo termostatem v 5 stupních otáček viz. strana 9.

Pro řízení otáček musí být konvektor vybaven regulátorem SR201. Regulátor je na objednávku, počet potřebných kusů se určuje dle počtu ventilátorů v konvektorech viz. [www.isan.cz](http://www.isan.cz)

Pravidelná údržba je základním předpokladem pro trvalý a bezporuchový provoz konvektoru a jeho příslušenství. Je nutné ho udržovat v suchém prostředí a pravidelně odstraňovat prach i ostatní nečistoty. Především před zahájením otopné sezóny doporučujeme vyčistit výměník, vanu a ventilátory od usazeného prachu (vysavač, vlhká utěrka). Zajistíte si dlouhodobý výkonný a nehluký provoz podlahového konvektoru.

### Upozornění :

Konvektor je vybaven elektrickým zařízením pod napětím, proto je nutné vyvarovat se jeho potřísnění vodou příp. jinými vodivými kapalinami např. při zalévání květin, umývání podlahy atd.

Při veškeré manipulaci a údržbě konvektoru vypněte přívod elektrické energie.

Nepřetěžujte pochozí mřížku, zabraňte jejímu poškození, vrypům apod.(např. při stěhování). V případě potřeby kontaktujte dodavatelskou firmu nebo výrobce.

### Příkony ventilátorů v konvektorech FLT

TYP	Rychlost	Otáčky [otáčky/min]	Délka konvektoru FLT [mm]											
			800	1200	1600	2000	2400	2800	3200	3600	4000	4400	4800	
FLT10-09 FLT20-09	1	576	2W	2W	2W	4W	4W	5W	5W	6W	7W	7W	9W	
	2	762	2W	2W	3W	4W	5W	6W	7W	7W	9W	9W	11W	
	3	1057	3W	4W	4W	7W	8W	10W	11W	11W	14W	15W	17W	
	max.*	2394	18W	18W	18W	36W	36W	54W	54W	54W	72W	72W	90W	
FLT10-11 FLT20-11 FLT21-12	1	465	2W	2W	3W	3W	5W	5W	6W	6W	8W	8W	9W	
	2	582	2W	2W	4W	4W	6W	6W	8W	8W	10W	10W	12W	
	3	756	4W	4W	7W	7W	10W	10W	13W	13W	16W	16W	19W	
	max.*	1519	20W	20W	40W	40W	60W	60W	80W	80W	100W	100W	120W	

\* otáčky max. jsou pro případ instalace bez regulace.

## Purpose

Floor convectors for dry environment are advantageously used in particular in large-surface glazed areas i.e. in display windows, conservatories, in the entrance, conference and representative rooms of public, office and historical buildings. They are located in the floor and therefore they do not occupy space for furniture and they do not disturb the interior as well as classic heating bodies.

## Operating conditions

- ◆ Warm-water heating system with forced circulation
- ◆ Maximal operating temperature 110 °C
- ◆ Maximal operating overpressure 1 MPa
- ◆ Electric parts with protection IP 20, operating voltage 24V DC, applicable in dry environment
- ◆ The entire convection heater unit is designed for ambient temperature of +2 to +40 °C at relative humidity of 20 – 70%

**Warning:** If there is a possibility of the ambient temperature dropping below +2 °C (e.g. in spaces not heated in wintertime), it is necessary to drain the heating system to prevent damage by freezing of the heating medium.

## Items included in the delivery

### Floor convector

- ◆ steel-sheet case with a terminal board, openings for connection to the heating system, and bushings for electric lines, metal cover of connections (water, electricity), eloxed aluminum frame
- ◆ Cu-Cu wire heat exchanger with 2 outlets with G1/2 female thread and an air bleeding plug
- ◆ tangential fans with protective covers
- ◆ walkway grill (by order)
- ◆ a wood-chip board for protection during installation

### Standard accessories (packed in convector)

- ◆ installation and user manual
- ◆ electric connection diagram of the convector and the regulation equipment
- ◆ regulation and shut off screws 2pcs (direct and corner)
- ◆ adjusting screws for height alignment during installation

### Accessories on special order:

- ◆ fancoil controller SR201
- ◆ thermostat RTM101
- ◆ power supply 24V DC DR60-24 (60W), DR100-24 (100W)
- ◆ thermoactuator Z-TS24 (24V AC/DC)
- ◆ external temperature sensor TE20
- ◆ thermostatic valve direct, corner
- ◆ lockshield valve (direct, corner)
- ◆ finishing cover ledge (for installation in wooden and floating floors)

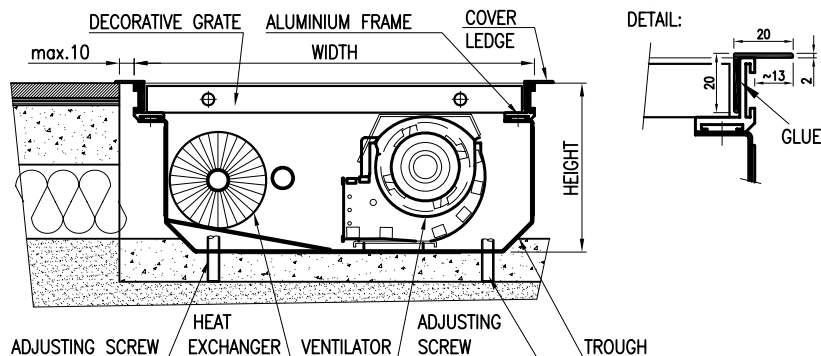
## Convector marking system

F	L	T	2	0	-	1	1	2	0	0	-	N	R(D)	1	1	6
TERMO ACTIV		T- forced convection by tangential fans	Number of heat exchanger pipes 1, 2	Version 0, 1, ..		Height [cm] 09 - 90mm; 11 - 115mm, 12 - 125mm	L - length [cm]				Trough surface: N- Stainless steel(SS), 1-SS+RAL7015, 2-SS+ RAL9006, 3-SS+RAL9005, 4 - SS + the other colour	Type of the frame: R – around frame from Al profile D – R+finishing cover ledge 20x20	Grill type: possibilities 11, 12, 21, 22, 31, 32, 51, 61, 62, 63, 64	Regulation types 24V DC 5 – without regulator (fans 24V) DC 6 – installed SR201		

## Dimensions and lengths of ACTIV

ACTIV FLT	Convector width		Convector length
Convector height	270 mm	320 mm	step 400 mm
90 mm	FLT10-09	FLT20-09	800 – 4800 mm
115 mm	FLT10-11	FLT20-11	
125 mm		FLT21-12	1200 – 3200 mm

## FLT24V DC construction view



**trough** – stainless steel-sheet case (powder coated in the inside, depending on the order) with openings for input and output water and power cable installation where all functional constructional parts of the floor convector are located, cover of the heating medium inlet and of the electric installation, eloxed aluminium frame

**copper wire heat exchanger** – a solid wire space construction soldered to a bearing pipe  $\varnothing$  15 mm through which the heating medium streams. Pipes with wires distribute heat throughout the whole exchanger area and enable the heating of room air. Air release valve and pipe union with G1/2" internal thread are standard parts of the heat exchanger

**tangential fans** – these create a forced air circulation resulting in a more efficient usage of the heat output of the exchanger in comparison with natural air ventilation

**walkway grill** – used to cover the case, aluminum segments with cross or longitudinal orientation are used or hardwood segments with cross orientation (if ordered peripheral ledges are attached)

**adjusting screw** – height adjusting of the through

**speed regulator (accessories\*)** – A regulator placed in the convector controls the fan revs and flow rate of the heating medium through exchanger. The regulator follows instructions by wall thermostat installed in the room.

**finishing cover ledge (accessories)\*** – Al profil 20x20x1,5 for installation in wooden and floating floors to cover the dilatation joints (10mm). Installation after the finished convector mounting

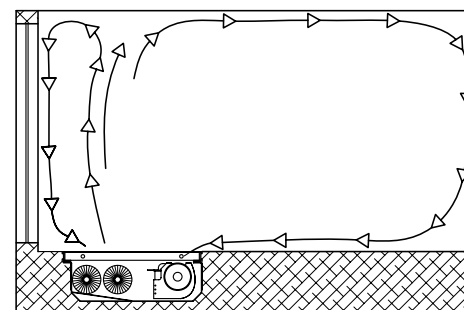
\* Accessories – components that are not included in the standard delivery

## Location of the floor convector

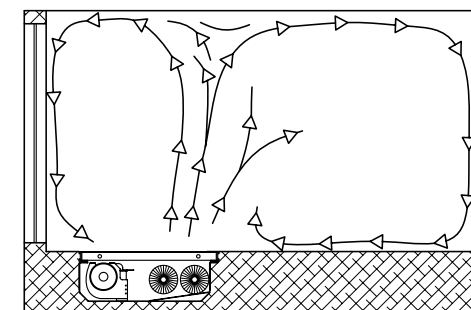
The floor convector case should be located in a channel in the floor construction. The case location and the resulting arrangement of the exchanger and of the fan regarding the glazed surface influence the heat transfer intensity and therefore also the conditions of the required heat comfort. In any case it is necessary that the floor convectors are efficient along the whole width of the glazed surface.

a) **The heat exchanger is located by the cooled surface; the fan draws the air from the room.**  
A „thermal barrier“ is created in front of the glazed surface and this thermal barrier separates the cool surface from the inner environment. Due to air circulation it also prevents air humidity condensation on the glazed surface. This results in more convenient conditions required for reaching heat comfort, air circulation is minimized, vertical and horizontal temperature distribution in the heated room is rather balanced. Air circulation is comparable to the heat transfer in case of classic heating bodies located on a wall under a window. This arrangement is suitable especially for dwelling rooms with constant or long-term human presence and for rooms with comparatively small glazed surfaces. (picture A)

b) **The heat exchanger is located farther from the cooled surface; the fan draws air directly from the cooled surface.**  
The cool air is sucked in and transported directly into the heated room through the heat exchanger. This results in a faster air heating due to more intense circulation but there is also a higher chance of unbalanced thermal profile distribution and therefore of worse conditions for heat comfort creation. This arrangement is suitable for rooms with large glazed areas (French door, glass houses) and for rooms with frequent air exchange (corridors, entrance halls) – picture B



Picture A



Picture B

## Installation of the FLT floor convector

Procedure:

- 1 Case installation into the floor channel
- 2 Connection to the heating system
- 3 Connection to the power network including regulation items

### 1 - Case installation into the floor channel

The floor channel must be clean and prepared in accordance with construction requirements (humidity insulation and so on). Channel depth = case height + max. 35 mm. It is necessary to previously prepare the passages for heating system piping installation and electric wiring and possibly for other items necessary for the regulation equipment operation (it is recommended to install flexible pipes with the relevant diameters during the construction works – minimal dimensions for FLT models min.  $\varnothing$ 20 mm).

### Progress of work

- ◆ Remove the protective cover
- ◆ Remove the grill and the assembly and protective distance wood-chip board
- ◆ Screw in the adjusting screws to prepared openings in the bottom of the case
- ◆ Install the convector into the channel
- ◆ Height adjust it in both longitudinal and cross directions so that the upper case edge is in the net level of the floor, prepare electricity and water connecting
- ◆ Cover the case with the wood-chip board and carefully seal all openings (this is to prevent the installed convector parts against dust impacts, board is spacer during concreting too). Convector upper edges should be the same or below than final level of floor. Higher position can make problems with ledge installation (ledge included per order).

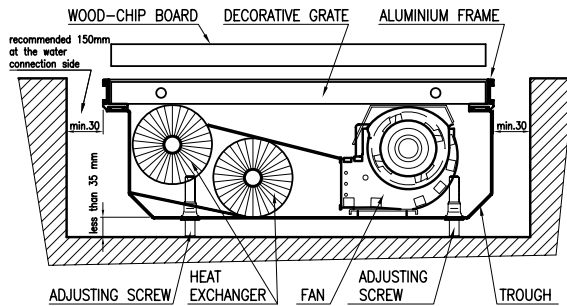
### Concrete work

Embed convector in **concrete**. If **slurry** material is used (for example **self-leveling anhydride**) it is needed to **tighten** convector. That's mean to obturate all holes and slots to **preclude intrusion** of slurry into the convector, protect inner parts before damage. **Convectors are not designed as waterproof**. There are **not exercisable guarantee** to floor convector damaged by intrusion of slurry. On a regular basis there is leaved in empty space for the convector during floor concreting and filling is made after installation and knowing of final level of floor.

### Floating floor

Take care that the distance between floor and convector is less than 10mm (which can be covered with the peripheral ledge).

- ◆ After finishing of final floor knock peripheral ledge using enclosed glue. It is necessary to strut ledge (fixate) until glue is hardened.
- ◆ Finally put upper decorative grill



### Warning:

The case is not self-supporting and the assembly adjusting screw are not self-supporting items. The case bottom must rest on a horizontal self-supporting construction. Case heat insulation (1) will result in a slight increase of the total heat performance of the convector body (limited heat transfer into the floor construction). When considering the insulation category it is necessary to especially consider the requirements for pressure rigidity and volume absorbing power

## 2 - Connection to the heating system

When installing the connecting fitting it is necessary to observe the markings at the bottom of the case defining the input and the output of the heat-bearing substance. In both cases there is the inner thread 2 x G1/2 available.

In accordance with the ordered accessories you can install the following:

- ◆ to the input – a closing valve or a thermostatic one (are not included)
- ◆ to the output – regulation screw - direct or corner type (included in convector)

Other important activities:

- ◆ Check the tightness of the bleeding valve
- ◆ Flush the complete heating system
- ◆ Perform a pressure test in accordance with the applicable or recommended regulations (standards, technical regulations) and state the results in the testing certificate
- ◆ Fill in the whole heating system with treated water in accordance with National Standards and bleed it completely
- ◆ Set the regulation level by means of the valve or by means of the regulation screwing in accordance with values presented in the project



**Attention**, when connecting to the heating system, please check that all parts of the floor convector are disconnected from the electric power network. Be very careful. Prevent injuries caused by the electric power.



## 3 – Convector connection to the power distribution network including regulation items (FLT type).

Electric connection of the floor convector must be performed in accordance with the enclosed diagram corresponding with the selected heat output regulation means on the airside or with the tangential fan speed regulation.

### Warning:

- ◆ Only a knowledgeable person with the relevant special qualification may perform installation and service.
- ◆ Only a knowledgeable person with the relevant special qualification must perform power connection.
- ◆ The complete project documentation for the power connection of the floor convector to the used electrical appliances must be realized in accordance with the applicable national standards.
- ◆ All requirements of the applicable national standards must be fulfilled during the electrical system installation.
- ◆ Electrical sections of the floor convector must be connected to the fixed installation through a switching device with the distance of the disconnected contacts of min. 3 mm at all terminals.

### Operation, maintenance and cleaning

At the beginning of the operation we recommend observing procedures described in the applicable national standards or applicable technical regulations. During the operation itself it is necessary to observe instructions described in this manual and in the manuals for the separate installed items. Before the beginning of the operation of a heating system with convectors, which is equipped with electrical appliances, an initial revision of the electrical equipment must be performed in accordance with the relevant applicable national standards. In the course of the operation the operator must secure realization of regular revisions of the electric equipment in periods determined in the relevant applicable national standards.

The operation floor convector can be suitably adapted by regulation to user needs.

Using the thermostat you can set temperature in the heated space. Temperature is automatically maintained by thermostat and thermal performance can be seamlessly managed from a thermostat in 5 degrees of rotation See. Page 9

For speed regulation must be convector equipped speed regulator SR201. You can order it with convectors to all convectors or by number of fans in convectors, for more information see [www.isan.cz](http://www.isan.cz)

Regular maintenance is the essential prerequisite for a sustained and failure-free operation of the convector and its accessories. It has to be kept in dry environment and dust and other filth have to be regularly removed. Before the beginning of the heating season we recommend cleaning the exchanger, the case and the fans from the collected dust in a simple way 1) remove the exchanger 2) vacuum the dust in the exchanger 3) wipe clean the whole case with a damp cloth 4) replace the exchanger. This will secure a long-term, efficient and noiseless operation of the floor convector.

### Warning:

The convector is equipped with electric appliances under power and therefore it is necessary to prevent its sprinkling with water or other conductible fluids, e.g. during flower watering, floor washing and so on.

Power supply must be switched off during maintenance and handling.

Do not overload the walking grill; prevent it from damaging, denting and similar (e.g. during furniture moving and heavy object manipulation).  
If necessary contact the contracting company or the manufacturer.

### Table of input power of fans in FLT type

TYPE	Speed	Revolutions [rpm]	FLT convactor length [mm]										
			800	1200	1600	2000	2400	2800	3200	3600	4000	4400	4800
FLT10-09 FLT20-09	1	576	2W	2W	2W	4W	4W	5W	5W	6W	7W	7W	9W
	2	762	2W	2W	3W	4W	5W	6W	7W	7W	9W	9W	11W
	3	1057	3W	4W	4W	7W	8W	10W	11W	11W	14W	15W	17W
	max.*	2394	18W	18W	18W	36W	36W	54W	54W	54W	72W	72W	90W
FLT10-11 FLT20-11 FLT21-12	1	465	2W	2W	3W	3W	5W	5W	6W	6W	8W	8W	9W
	2	582	2W	2W	4W	4W	6W	6W	8W	8W	10W	10W	12W
	3	756	4W	4W	7W	7W	10W	10W	13W	13W	16W	16W	19W
	max.*	1519	20W	20W	40W	40W	60W	60W	80W	80W	100W	100W	120W

\* revs max. are not regulated for the case of installation.

## DE

### Einsatzbereich

Die Bodenkonvektoren finden vor allem bei großflächigen Verglasungen, d.h. bei Schaufenstern, in Wintergärten, Eingangs-, Aufenthalts- und Repräsentationsräumen öffentlicher, kommerzieller und Denkmalgebäude, ihre Anwendung. Sie sind in einem Kanal im Fußboden untergebracht und verringern deshalb den Raum für die Möbel nicht und aus ästhetischer Sicht beeinträchtigen sie den Innenbereich der Räume wie klassische Heizkörper nicht.

### Betriebsbedingungen

- ◆ Warmwasser-Heizsystem mit Zwangsumlauf
- ◆ maximale Betriebstemperatur des Wärmeträgers 110°C
- ◆ maximaler Betriebsüberdruck des Wärmeträgers 1 MPa
- ◆ elektrische Komponenten mit Schutzart IP 20, Betriebsspannung 24V DC, einsetzbar in trockener Umgebung
- ◆ der Konvektor als Ganzes ist für Umgebungstemperaturen von +2 bis 40 °C bei relativer Luftfeuchtigkeit von 20 - 70 % konstruiert

**Hinweis:** Bei eventueller Unterschreitung der Umgebungstemperatur von +2 °C (z.B. nicht beheizte Räume in der Winterperiode) muss das Heizsystem entleert werden, um Schäden durch das Einfrieren des Wärmeträgers zu vermeiden.

### Lieferumfang

Der zusammengebaute Bodenkonvektor ist in der standardmäßigen Verpackung (Pappe, Igelit) verpackt und besteht aus folgenden Komponenten:

#### Konvektor

- ◆ Edelstahlwanne mit Klemmleiste und Montageöffnungen für den Anschluss an das Heizsystem und für die Führung von elektrischen Leitungen, Wasseranschlussdeckel, Rahmen aus eloxiertem Aluminium
- ◆ Cu-/Cu-Wärmetauscher mit 2 Anschlüssen mit G1/2"-Innengewinde und Entlüftungsventil
- ◆ Tangentialventilatoren mit Abdeckungen
- ◆ begehbare Rost entsprechend der Kundenspezifikation
- ◆ Montage-Holzspannplatte

#### Standardzubehör (dem Konvektor beigelegt)

- ◆ Gebrauchs- und Montageanleitung einschl. Schaltplan des Bodenkonvektors
- ◆ Absperr- und Regelverschraubung 2 Stk.
- ◆ Stellschrauben zur richtigen Aufstellung des Konvektors

#### Zubehör auf Anfrage:

- ◆ Ventilatorregler SR201
- ◆ Thermostat RTM101
- ◆ Speisegeräte 24V DC DR60-24 (60W), DR100-24 (100W)
- ◆ thermischer Antrieb Z-TS24
- ◆ Außentemperaturfühler TE20
- ◆ Thermostatventil, gerade, eckig
- ◆ Absperr- und Regelverschraubung (gerade und eckig)
- ◆ Randleiste für schwimmenden Fußböden



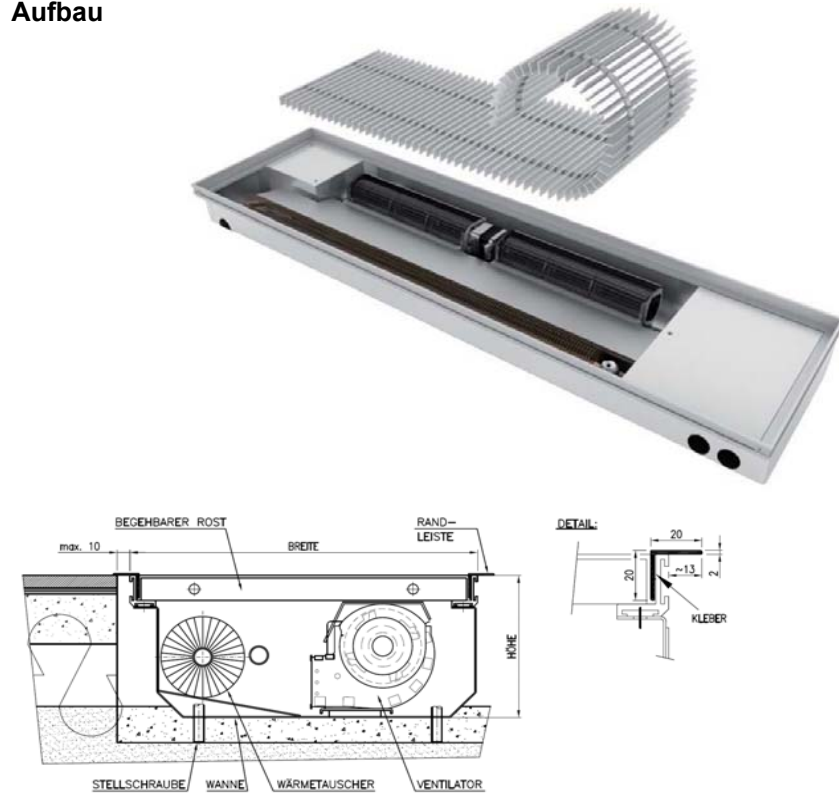
## Kennzeichnungssystem für Bodenkonvektoren

F	L	T	2	0	-	1	1	2	0	0	-	N	R(D)	1	1	6
TERMO ACTIV		T- Tangentialventilator K - ohne Ventilator	Anzahl Wärmetauscherrohre 1, 2		Version 0, 1, ..		Höhe ca. [cm] 09 - 90mm; 11 - 115mm; 12 - 125mm		L - Länge [cm]			Wanne Oberfläche: N-Edelstahl, 1-Edelstahl+RAL7015, 2-Edelstahl+ RAL9006, 3- Edelstahl+RAL9005, 4 - Edelstahl + anderer Farbton	Außenrahmen Typ: R - Außenrahmen Profil D - R+umlaufende Leiste in den Holzfußboden 20x20	Rost Typ: Optionen 11, 12, 21, 22, 31, 32, 51, 61, 62, 63, 64		Regulierung 24V DC 5 - ohne Regler 6 - SR201

## Abmessungen und Längen der Konvektorenreihe FLT

ACTIV FLT	Konvektor Breite		Konvektor Länge
Konvektor Höhe	270 mm	320 mm	je 400 mm
90 mm	FLT10-09	FLT20-09	800 – 4800 mm
115 mm	FLT10-11	FLT20-11	
125 mm		FLT21-12	1200 – 3200 mm

## Aufbau



**Wanne** aus Edelstahlblech (je nach Bestellung mit Pulver-Innenbeschichtung) mit Installationsöffnungen für Rohrleitung (Wasserein- und -auslauf) und elektrische Leitungen, in der alle funktionalen Bauteile des Bodenkonvektors, der Wasseranschlussdeckel, der Rahmen aus eloxiertem Aluminium untergebracht sind

**Drahtwärmetauscher aus Kupfer** - starre Drahtkonstruktion, aufgelötet auf ein Tragrohr mit  $\varnothing 15$  mm Außendurchmesser, durch welches der Wärmeträger strömt; der Wärmetauscher enthält ein Entlüftungsventil und eine Endverschraubung mit G1/2"-Innengewinde.

**Tangentialventilatoren** – ermöglichen die Zwangsströmung der Luft und dadurch eine effizientere Nutzung der Wärmeleistung des Wärmetauschers im Vergleich zur natürlichen Luftströmung (nur beim Typ FCT)

**begehbarer Rost** - zur Abdeckung der Wanne, Lamellen aus Aluminium oder Hartholz mit Querorientierung bzw. aus Aluminium mit Längsorientierung

**Justierschrauben (Stellschrauben)** - zur Höhenverstellung der Wanne

**Regler (Zubehör)\*** – die Drehzahlregulierung des Ventilators und die Durchflussabspernung des Wärmeträgers durch den Wärmetauscher werden durch einen im Konvektor untergebrachten Regler gesteuert. Der Regler wird durch den Raumthermostat an der Wand angesteuert.

**Randleiste für schwimmende Fußböden (Zubehör)\*** – Alu-Profil 20x20x1,5 für Installation in Holz- und schwimmenden Fußböden, Abdeckung der Dehnungsfuge (10mm). Installation nach Fertigstellung des Fußbodens

\*Zubehör - Komponenten, die nicht im Grundlieferumfang enthalten sind

## Position des Konvektors im Fußboden

Der Konvektor ist so nah wie möglich an den Fensterflächen zu projektieren. Bei Bodenkonvektoren mit natürlicher Konvektion wird der Konvektor weiter in den Raum vor dem eventuellen Vorhang platziert. In der Praxis sind zwei Lagen des Bodenkonvektors möglich:

### A Der im Konvektor integrierte Wärmetauscher wird bei der abgekühlten Fläche platziert, der Ventilator saugt die Luft aus dem Raum.

Vor verglasten Flächen entsteht ein „thermischer Schirm“, der die kühle Fläche von der Innenumgebung trennt und zugleich die Kondensation der Luftfeuchtigkeit auf ihrer Oberfläche aufgrund der Strömung verhindert wird. Es werden günstigere Bedingungen für die Erreichung des Wärmekomforts geschaffen, die Luftströmung wird minimiert, die vertikale sowie horizontale Temperaturverteilung im beheizten Raum ist gleichmäßiger. Die Luftströmung ist mit der Wärmeabgabe bei klassischen Heizkörpern an der Wand unter dem Fenster vergleichbar. Die genannte Anordnung ist vor allem in Wohnräumen mit ständigem oder langfristigem Aufenthalt von Personen, in Räumen mit kleinerem Maß an verglasten Flächen geeignet.

### B Der Wärmetauscher ist weiter von der abgekühlten Fläche platziert, der Ventilator saugt die Luft direkt von der abgekühlten Fläche.

Die kühle Luft wird angesaugt und über den Wärmetauscher direkt in den beheizten Raum befördert. Die Luft wird aufgrund der intensiveren Strömung schneller erwärmt, es steigt jedoch auch die Wahrscheinlichkeit der ungleichmäßigen Verteilung der Temperaturprofile. Es entstehen weniger günstige Bedingungen für die Erreichung des Wärmekomforts. Diese Anordnung eignet sich für Räume mit größeren verglasten Flächen (französische Fenster, Triebhäuser) und für Räume mit einem häufigeren Luftwechsel (Fluren, Eingangshallen).

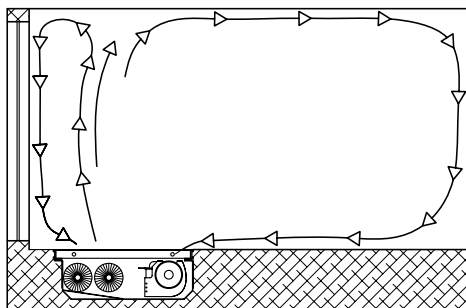


Abbildung A

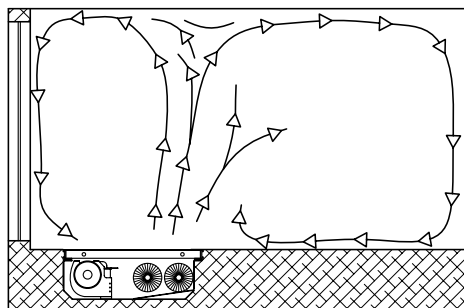


Abbildung B

## Montage des Bodenkonvektors FLT

Vorgehensweise:

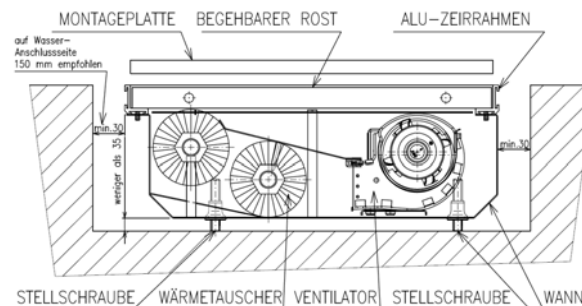
- 1 Einbau der Wanne in den Kanal im Fußboden
- 2 Anschluss an das Heizsystem
- 3 Anschluss an die Stromleitung einschl. Regelelemente

### 1 - Einbau der Wanne in den Kanal im Fußboden

Der Kanal im Fußboden muss sauber und bautechnisch (Abdichtung gegen Feuchtigkeit usw.) vorbereitet sein. Kanaltiefe = Wannenhöhe + max. 35 mm. Kanalbreite ca. +30mm am Umfang für eine bequeme Handhabung bei der Aufstellung des Konvektors. An der Wasseranschlussseite wird 150mm empfohlen. Es sind Durchbrüche für die Installation der Rohrleitung des Heizsystems, beim Typ FLT auch für elektrische Leitungen bzw. andere für die Funktion der Regulierungsanlage erforderlichen Elemente vorzusehen (es ist empfehlenswert biegsame Schläuche mit entsprechendem Querschnitt während der Bauarbeiten zu installieren - empfohlene Maße beim Modell FLT mind.  $\varnothing 20$  mm).

### Montageablauf:

- ◆ Schutzverpackung entfernen
- ◆ den Rost und die Montageschutz-Spannholzplatte herausnehmen
- ◆ mitgelieferte Stellschrauben in die dafür vorgesehenen Öffnungen im Boden des Konvektors einschrauben, bei einer anderen (eigenen) Fixierung des Bodenkonvektors die Öffnungen verschließen
- ◆ die Wanne entsprechend der gewählten Lage in den Kanal einlegen
- ◆ die Wanne höhenmäßig in der Längs- sowie Querrichtung ausrichten, sodass die Oberkante der Wanne bündig mit der Fußbodenoberfläche abschließt, Vorbereitung für den Anschluss des Wärmeträgers und der elektrischen Installation vornehmen
- ◆ **die Wanne mit der Spannholzplatte abdecken und alle Öffnungen sorgfältig abdichten** (installierte Teile des Konvektors werden vor Staub geschützt und die Montageplatte dient zugleich als ein Spreizelement beim Betonieren!). Konvektor **einbetonieren**. Bei Verwendung von **dünnflüssigen Gemischen** bei der Verlegung der Fußbodenschichten (z.B. bei Verwendung des **SELBSTNIVELLIERENDEN ANHYDRIDS**) muss der Bodenkonvektor **ABGEDICHTET** werden. D.h. alle Spalte und Öffnungen, durch welche die dünnflüssige Masse in den Bodenkonvektor eindringen könnte, müssen ausreichend verschlossen oder verklebt werden, damit **kein Eindringen ins Gehäuse stattfindet** und die Innenkomponenten nicht beschädigt werden. **Der Konvektor ist nicht „wasserdicht“ konstruiert**. Für die durch das Eindringen der dünnflüssigen Baumasse beschädigten Bodenkonvektoren wird **KEINE GARANTIE** übernommen.
- ◆ die Öffnung zwischen dem Rahmen und dem (schwimmenden) Fußboden kann mit Silikon oder Korkfüllung versiegelt oder mit Bodenleiste abgedeckt werden, die bestellt werden kann
- ◆ nach der Fertigstellung des Fußbodens den oberen Zierrost installieren.



### Hinweis:

Die Wanne ist nicht selbsttragend und die Stellschrauben sind keine Tragelemente. Der Boden der Wanne muss mit Beton unterlegt sein und auf einer waagerechten Tragkonstruktion liegen. Aufgrund ungleichmäßiger Unterlegung können Resonanzeffekte und höhere Geräuschintensität des Konvektors auftreten.

Durch eine Wärmeisolierung der Wanne wird eine mäßige Erhöhung der Gesamtheizleistung des Konvektors erreicht (die Wärmeübertragung an die Fußbodenkonstruktion wird eingeschränkt). Bei dem Entwurf der Wärmeisolierungsart müssen vor allem die Anforderungen an die Druckfestigkeit und das Volumen-Saugvermögen berücksichtigt werden.

### 2 - Anschluss an das Heizsystem

Bei der Montage der Anschlussarmaturen die Markierung am Boden der Wanne beachten, welche den Ein- und Auslauf des Wärmeträgers anzeigt. In beiden Fällen ist ein Innengewinde 2 x G1/2" vorhanden.

Je nach dem bestellten Zubehör ist folgendes zu installieren:

- ◆ am Einlauf - Absperrventil (bzw. thermostatisch) gerade oder eckig (nicht im Lieferumfang enthalten),
- ◆ am Auslauf - Absperr- bzw. Regulierverschraubung gerade oder eckig, (im Lieferumfang enthalten)
- ◆ zur Verbindung mit der Leitung des Heizsystems können Wellrohrschläuche (auf Bestellung) verwendet werden, die eine leichte Reinigung von Wärmetauscher sowie Konvektorwanne ermöglichen und Probleme bei der Wärmedehnung der Leitung eliminieren

Andere wichtige Tätigkeiten:

- ◆ das Festziehen des Entlüftungsventils überprüfen
- ◆ das gesamte Heizsystem durchspülen
- ◆ Druckprüfung entsprechend den gültigen oder empfohlenen Vorschriften (Normen, technische Regeln) durchführen und Ergebnisse in das Prüfprotokoll aufnehmen
- ◆ das gesamte Heizsystem mit aufbereitetem Wasser nach ČSN 07 7401 füllen und sorgfältig entlüften

- ◆ Regelstufe am Ventil bzw. an der Regulierverschraubung entsprechend den im Projekt genannten Werten einstellen



**Vorsicht**, beim Anschließen an das Heizsystem ist zu überprüfen, dass alle Teile des Bodenkonvektors vom Stromnetz abgetrennt sind. Es ist erhöhte Vorsicht geboten. Vermeiden Sie Gefahr durch Stromschlag.



### 3 - Anschluss an die Stromleitung einschl. Regelemente

Der elektrische Anschluss des Bodenkonvektors muss entsprechend dem beigelegten Schaltplan erfolgen, welcher der gewählten Regulierungsart der Wärmeleistung auf der Luftseite bzw. Drehzahlsteuerung des Tangentialventilators entspricht.

#### Hinweis:

- ◆ Die Montage- und Servicearbeiten sind nur durch entsprechend qualifiziertes Personal durchzuführen.
- ◆ Der elektrische Anschluss ist nur durch entsprechend qualifiziertes Personal durchzuführen.
- ◆ Alle Planungsunterlagen für den elektrischen Anschluss des Bodenkonvektors an die verwendete elektrische Anlage müssen in Übereinstimmung mit einschlägigen nationalen Normen erstellt werden.
- ◆ Bei der Installation sämtlicher elektrischer Ausrüstung müssen alle Anforderungen der einschlägigen nationalen Normen erfüllt sein.
- ◆ Elektrische Teile des Bodenkonvektors müssen über eine Abschaltvorrichtung, bei welcher der Abstand der geöffneten Kontakte mindestens 3 mm bei allen Polen beträgt, an die feste Installation angeschlossen werden.

### Betrieb, Wartung und Reinigung

Für die Inbetriebnahme wird empfohlen die in den einschlägigen nationalen Normen oder geltenden technischen Regeln beschriebene Vorgehensweise zu beachten. Beim eigentlichen Betrieb sind ferner die in dieser Anleitung und in den Anleitungen für einzelne installierte Elemente enthaltenen Anweisungen zu beachten.

Vor der Inbetriebnahme des Heizsystems mit den Konvektoren, die mit elektrischer Ausrüstung ausgestattet sind, ist eine Revision der elektrotechnischen Ausrüstung entsprechend den jeweils gültigen nationalen Normen durchzuführen. Der Benutzer hat für die Betriebsdauer des Geräts dafür Sorge zu tragen, dass regelmäßige Revisionen der elektrischen Ausrüstung in der in einschlägigen nationalen Normen vorgesehenen Fristen durchgeführt werden.

Der eigentliche Betrieb des Bodenkonvektors kann durch eine geeignet gewählte Regulierung auf die Bedürfnisse des Benutzers abgestimmt werden. Bei der Regulierungsvariante mit einem Thermostat wird die eingestellte Temperatur in dem beheizten Raum durch den Raumthermostat automatisch konstant gehalten und die Wärmeleistung kann mit dem Thermostat mit 5 Drehzahlstufen gesteuert werden, siehe [www.isan.cz](http://www.isan.cz).

Für die Drehzahlsteuerung muss der Konvektor mit dem Regler SR201 ausgerüstet sein. Der Regler ist auf Bestellung lieferbar, die notwendige Anzahl richtet sich nach der Anzahl der Ventilatoren in den Bodenkonvektoren, siehe [www.isan.cz](http://www.isan.cz).

Die regelmäßige Wartung ist eine grundsätzliche Voraussetzung für einen dauerhaften und störungsfreien Betrieb des Bodenkonvektors sowie seiner Zubehörteile. Er muss trocken gehalten werden und der Staub sowie andere Verunreinigungen sind regelmäßig zu entfernen. Insbesondere vor der Heizperiode empfehlen wir den Wärmetauscher, die Wanne und die Ventilatoren von den Staubablagerungen zu reinigen (Staubsauger, feuchter Wischlappen). Dadurch wird ein langfristig leistungsstarker und geräuscharmer Betrieb des Bodenkonvektors gewährleistet.

#### Hinweis:

Der Konvektor ist mit unter Spannung stehender elektrischer Ausrüstung ausgerüstet, deshalb beachten Sie, dass er nicht mit Wasser bzw. anderen leitfähigen Flüssigkeiten, z.B. beim Blumengießen, Fußbodenreinigen usw., in Kontakt kommt.

Bei der Handhabung und Wartung des Konvektors die Stromzufuhr unterbrechen.

Den begehbaren Rost nicht überlasten, sein Beschädigen, Ritze u.ä. (z.B. beim Transport von Möbeln) verhindern.

Bei Bedarf Rücksprache mit dem Lieferanten oder Hersteller halten.

### Anschlussleistung der Ventilatoren in den Konvektoren FLT

Konvektor Typ		Konvektoren Anschlussleistung (W)												
ACTIV		Stufe	Drehzahl (U/min)	L = 800	1200	1600	2000	2400	2800	3200	3600	4000	4400	4800
Reihe	Typ			W	W	W	W	W	W	W	W	W	W	W
FLT	10-09 20-09	1	576	2	2	2	4	4	5	5	6	7	7	9
		2	<b>762</b>	<b>2</b>	<b>2</b>	<b>3</b>	<b>4</b>	<b>5</b>	<b>6</b>	<b>7</b>	<b>7</b>	<b>9</b>	<b>9</b>	<b>11</b>
		3	1057	3	4	4	7	8	10	11	11	14	15	17
		max.*	2394	18	18	18	36	36	54	54	54	72	72	90
FLT	10-11 20-11	1	465	2	2	3	3	5	5	6	6	8	8	9
		2	<b>582</b>	<b>2</b>	<b>2</b>	<b>4</b>	<b>4</b>	<b>6</b>	<b>6</b>	<b>8</b>	<b>8</b>	<b>10</b>	<b>10</b>	<b>12</b>
		3	756	4	4	7	7	10	10	13	13	16	16	19
		max.*	1519	20	20	40	40	60	60	80	80	100	100	120

### Применение

Внутрипольные конвекторы находят применение в случае больших застекленных площадей, напр., в витринах, зимних садах, входных помещениях, коммуникационных и залах презентации, общественных и торговых зданиях, а также памятниках архитектуры. Они размещаются в каналах в полу, поэтому не занимают место и не мешают размещению мебели, а также не нарушают интерьер помещения как классические.

### Эксплуатационные условия

- ♦ отопительная система с принудительной циркуляцией
- ♦ максимальная рабочая температура теплоносителя 110 °С
- ♦ максимальное рабочее давление теплоносителя 1 МПа
- ♦ электрические компоненты с защитой IP 20, рабочее напряжение 24В DC, использование в сухой среде
- ♦ конвектор предназначен для температуры окружающей среды от +2 до 40°С при относительной влажности 20-70 %

**Предупреждение:** В случае возможного падения температуры окружающей среды ниже +2 °С (напр., не отапливаемые помещения в зимний период) необходимо опорожнить систему отопления с целью предотвращения ее повреждения в результате замерзания теплоносителя.

### Объем поставки

Смонтированная система внутрипольного конвектора поставляется в стандартной упаковке (бумажный картон, поверхностная полиэтиленовая оболочка), в состав входит:

#### Конвектор

- ♦ короб из нержавеющей стали с клеммами и монтажными отверстиями для подсоединения к системе отопления и электропроводки, крышка для подсоединения воды, рама из анодированного алюминия
- ♦ проволочный медный теплообменник с 2 выводами для подсоединения с внутренней резьбой G1/2" и воздушным вентиляем
- ♦ тангенциальные вентиляторы с защитным кожухом
- ♦ декоративная решетка согласно спецификации заказчика
- ♦ монтажная древесностружечная плита

#### Стандартная комплектация (вложена в конвектор)

- ♦ руководство по применению и монтажу, включая электрической схемы соединений конвектора
- ♦ запорные и регулировочные резьбовые соединения 2 шт.
- ♦ установочные болты для правильного монтажа

#### Комплектация по заказу

- ♦ регулятор вентиляторов SR201
- ♦ термостат RTM101
- ♦ источники питания 24В DC DR60-24 (60W), DR100-24 (100W)
- ♦ термический привод Z-TS24
- ♦ наружный датчик температуры TE20
- ♦ терморегулирующий вентиль прямой, угловой
- ♦ запорные и регулировочные резьбовые соединения (прямые и угловые)
- ♦ плинтус для плавающего пола

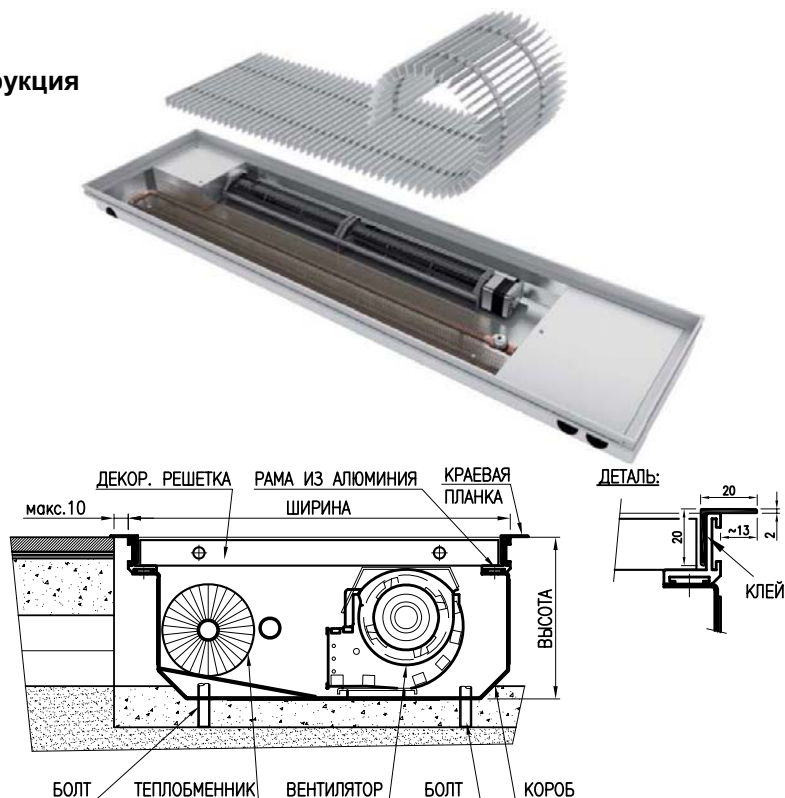
### Система маркировки конвекторов

F	L	T	2	0	-	1	1	2	0	0	-	N	R(D)	1	1	6	
TERMO ACTIV		T- тангенциальный вентилятор K – без вентилятора	Количество труб в теплообменнике 1, 2	Релиз 0, 1, ..		Высота (приблизительная) [см] 09 – 90мм; 11 – 115мм; 12 – 125 мм	L - длина [см]					Поверхность корпуса: N- нержавейка, 1- нерж+RAL7015, 2- нерж+ RAL9006, 3- нерж+RAL9005, 4 - нерж + другой цвет	Тип обводной рамы: R – обводная рамка - профиль D - R+обводная планка в деревянный пол 20x20	Тип решетки, возможности: 11, 12, 21, 22, 31, 32, 51, 61, 62, 63, 64	Регуляция 24В DC 5 - без регулятора 6 – регулятор SR201		

### Размеры и длина конвекторов серии FLT

ACTIV FLT	Ширина конвектора		Длина конвектора
Высота конвектора	270 мм	320 мм	по 400 мм
90 мм	FLT10-09	FLT20-09	800 – 4800 мм
115 мм	FLT10-11	FLT20-11	
125 мм		FLT21-12	1200 – 3200 мм

## Конструкция



**короб** из нержавеющей листовой стали (по зак. с внутренним напылением порошковой краской) с отверстиями для проводки труб (впуск и выпуск воды) и электрических кабелей, в котором размещены все функциональные конструкционные части внутрипольного конвектора, крышка для подсоединения воды, рама из анодированного алюминия

**проволочный медный теплообменник** – проволочная жесткая пространственная конструкция, припаянная к несущей трубе с наружным диаметром  $\varnothing 15$  мм, по которой протекает теплоноситель, составной частью теплообменника является воздушный вентилятор и концевое резьбовое соединение с внутренней резьбой G1/2"

**тангенциальные вентиляторы** – обеспечивают принудительную циркуляцию воздуха и, следовательно, более эффективное использование тепловой мощности теплообменника по сравнению с естественной циркуляцией воздуха (только у типа FLT)

**декоративная решетка** – применяется для закрытия короба, используются поперечные пластины из алюминия или твердого дерева или продольные из алюминия

**выравнивающие (установочные) болты** – применяются для установки короба по высоте

**регулятор (вспомогательные принадлежности)\*** – расположен в конвекторе и регулирует обороты вентилятора и перекрытие потока теплоносителя теплообменником. Комнатный термостат, расположенный на стене, управляет регулятором.

**плинтус для плавающего пола (аксессуары)\*** – Al профиль 20x20x1,5 для монтажа в деревянные и плавающие полы, перекрытия стыковых зазоров (10мм). Монтаж после сделанного пола

\* вспомогательные принадлежности – компоненты, которые не входят в состав основной поставки

## Размещение конвектора в полу

Конвектор проектируем как можно ближе к оконным проемам. Конвекторы с естественной конвекцией размещаем в глубине помещения, напр. за шторой. На практике установку конвектора можно использовать двумя способами:

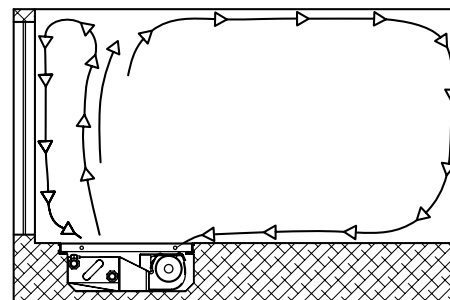
**А Теплообменник, который является составной частью конвектора, размещен рядом с охлаждаемой поверхностью, вентилятор всасывает воздух из помещения.**

Перед застекленной поверхностью образуется „тепловой барьер“, который отделяет холодную поверхность от внутренней среды и одновременно в результате циркуляции защищает от конденсата на ее поверхности. Созданы благоприятные условия для достижения теплового комфорта, циркуляция воздуха минимальная, вертикальное и горизонтальное распределение температуры в отапливаемом пространстве равномерное. Циркуляция воздуха сравнима с передачей тепла у классических нагревательных элементов, размещенных на стене под окном. Указанное расположение выгодно, прежде всего, в жилых помещениях с постоянным или длительным нахождением людей, в помещениях с небольшим остеклением.

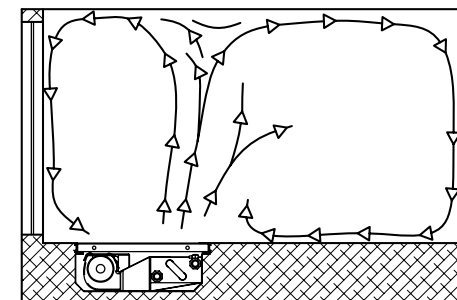
**Б Теплообменник размещен за пределами охлаждаемой поверхности, вентилятор всасывает воздух прямо из поверхности.**

Холодный воздух всасывается и через теплообменник передается прямо в отапливаемое пространство. Происходит быстрый нагрев воздуха в результате интенсивной циркуляции, однако также повышается возможность неравномерного распределения тепловых потоков. Создаются менее благоприятные условия для достижения теплового комфорта.

Указанное распределение выгодно в пространствах с большим остеклением (французские окна, оранжереи), а также для помещений с повышенным воздухообменом (коридоры, входные залы)



Образец А



Образец В

## Монтаж напольного конвектора FLT

Порядок действий:

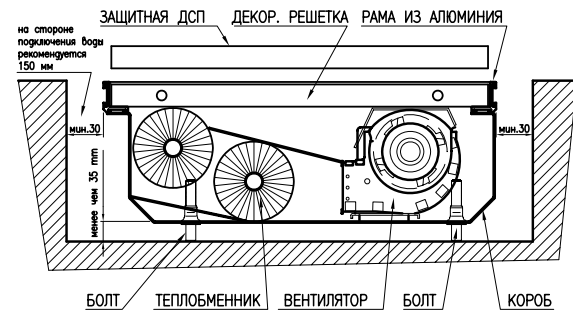
- 1 Установка короба в канале в полу
- 2 Подсоединение к системе отопления
- 3 Подсоединение к электрической сети, включая элементы системы регулирования

### 1 - Установка короба в канале в полу

Канал в полу должен быть чистым, подготовленным в соответствии строительных требований (гидроизоляция и т.д.). Глубина канала = высота короба + макс. 35 мм. Ширина канала примерно +30мм по периметру для удобной насадки конвектора. Со стороны подключения воды рекомендуется 150мм. Должны быть подготовлены отверстия для прокладки труб системы отопления, для типа FLT также электрические кабели или другие элементы, необходимые для работы регулировочного устройства (во время строительных работ рекомендуется использовать гофрированные трубки соответствующего диаметра – рекомендуемые размеры для типа FLT миним.  $\varnothing 20$  мм).

### Порядок действий:

- ♦ уберите защитную упаковку
- ♦ снимите решетку и монтажную защитную ограничительную древесностружечную плиту
- ♦ к подготовленным отверстиям на дне конвектора привинтите приложенные монтажные установочные болты, в случае другой (собственной) установки конвектора отверстия заглушите
- ♦ установите короб в соответствии с выбранным положением в канале
- ♦ выровняйте его по высоте в продольном и поперечном направлении так, чтобы верхний край короба находился на уровне чистого пола, проведите подготовку для подключения теплоносителя и электрического монтажа
- ♦ **короб закройте древесностружечной плитой и тщательно уплотните все отверстия** (защитите установленные элементы конвектора от воздействия пыли, монтажная плита служит одновременно для распорки при бетонировании!). Конвектор **забетонируйте**. В случае использования **жидких смесей** при укладке слоев пола (например, при использовании **САМОНИВЕЛИРУЮЩЕГО АНГИДРИДА**) необходимо **УПЛОТНИТЬ** внутривальцованный конвектор. Это значит, что все щели и отверстия, через которые могла бы проникнуть жидкая смесь во внутривальцованный конвектор, должны быть **тщательно закрыты** для того, чтобы не затекло в устройства, и не были бы повреждены внутренние компоненты. **Конвектор сконструирован не как водонепроницаемый**. Для конвектора, поврежденного проникновением жидкой строительной смеси, **НЕ ДЕЙСТВУЕТ ГАРАНТИЯ**.
- ♦ Отверстие между рамой и плавающим полом можно заполнить силиконом, корковым наполнителем или перекрыть планкой, которую можно заказать
- ♦ после окончательной отделки пола установите верхнюю декоративную решетку.



### Предупреждение:

Короб не обладает самонесущей способностью, а установочные болты не являются несущими элементами. Дно короба должно лежать на горизонтальной несущей конструкции.

При неравномерной подставке может быть резонанс и повышен уровень шума.

В результате теплоизоляции короба достигается небольшое повышение общей тепловой мощности (ограничен переход тепла в конструкцию пола). При проектировании вида изоляции необходимо учитывать, прежде всего, требования к прочности при давлении и объем гигроскопичности.

## 2 – Подсоединение к системе отопления

При монтаже подсоединительной арматуры учитывайте обозначения на дне короба, которые определяют подачу и выпуск теплоносителя. В обоих случаях в распоряжении имеется внутренняя резьба 2 x G1/2". В зависимости от заказанных вспомогательных принадлежностей установите:

- ♦ на впуске – запорный вентиль (или терморегулирующий) прямоточный или угловой (не входит в комплектацию),
- ♦ на выпуске – запорное или регулировочное резьбовое соединение прямое или угловое (в комплектации)
- ♦ для соединения с распределением системы отопления можно использовать гофрированные напорные шланги (по заказу), которые позволяют легко очистить теплообменник и короб конвектора, а также исключают проблемы при тепловом расширении разводки

### Другие важные действия:

- ♦ проверьте затягивание воздушного вентиля
- ♦ промойте всю систему отопления
- ♦ проведите испытание давлением в соответствии с действующими или рекомендуемыми нормами (стандарты, технические правила), а результаты внесите в акт об испытании
- ♦ заполните всю систему отопления очищенной водой согласно стандарту ČSN 07 7401 и тщательно выпустите из системы воздух
- ♦ установите степень регулировки на вентиле или на регулировочном резьбовом соединении в соответствии со значениями, указанными в проекте

Внимание, при подсоединении к системе отопления проверьте, отключены ли все части внутривальцованного конвектора от электрической сети. Будьте предельно осторожны. Избегайте опасности получения травмы от удара электрическим током.



## 3 – Подсоединение конвектора к электрической сети, включая элементы системы регулирования.

Электрическое подсоединение внутривальцованного конвектора необходимо произвести согласно прилагаемой схеме, которая соответствует выбранному способу управления тепловой мощности со стороны воздуха или регулирования числа оборотов тангенциального вентилятора.

### Предупреждение:

- ♦ Монтаж и сервисное обслуживание должны проводить только подготовленные лица с соответствующей профессиональной квалификацией.
- ♦ Электрическое подсоединение должны проводить только подготовленные лица с соответствующей профессиональной квалификацией.
- ♦ Вся проектная документация по электрическому соединению внутривальцованного конвектора с используемым электрическим оборудованием должна быть разработана в соответствии с действующими государственными стандартами.
- ♦ При установке любого электрического оборудования должны соблюдаться все требования действующих государственных стандартов.
- ♦ Электрические части внутривальцованного конвектора необходимо подсоединить к постоянной проводке через выключающее оборудование, расстояние между разомкнутыми контактами в котором составляет минимально 3 мм у всех полюсов.

## Эксплуатация, техническое обслуживание и чистка

При вводе в эксплуатацию рекомендуем учитывать порядок действий, указанный в соответствующих государственных стандартах или действующих технических правилах. При непосредственной эксплуатации необходимо также учитывать инструкции, приведенные в настоящем руководстве и в руководствах отдельных устанавливаемых элементов.

Перед вводом в эксплуатацию системы отопления с конвекторами, которые оснащены электрооборудованием, необходимо произвести исходную ревизию электротехнического оборудования согласно соответствующим действующим государственным стандартам. В течение эксплуатации пользователь должен обеспечить проведение регулярных ревизий электрооборудования в сроки, установленные в соответствующих действующих государственных стандартах.

Непосредственную эксплуатацию внутривальцованного конвектора благодаря правильно выбранной системе регулирования можно приспособить требованиям пользователя. При использовании варианта регулирования с помощью термостата установленная температура в отапливаемом помещении автоматически поддерживается комнатным термостатом, а тепловую мощность можно регулировать прямо термостатом с 5 ступенями оборотов, см. стр. 9.

Для регулирования оборотов конвектор должен быть оснащен регулятором SR201. Регулятор – по заказу, количество необходимых штук зависит от количества вентиляторов в конвекторах, см. [www.isan.cz](http://www.isan.cz)

Регулярное техническое обслуживание является основной предпосылкой постоянной и бесперебойной эксплуатации конвектора и его вспомогательных принадлежностей. Его необходимо хранить в сухой среде и регулярно очищать от пыли и других загрязнений. Прежде всего, перед началом отопительного сезона рекомендуем очистить теплообменник, короб и вентиляторы от осаждаемой пыли (пылесос, влажная тряпка). Обеспечьте себе долговременную продуктивную и бесшумную работу внутривальцованного конвектора.

### Предупреждение:

Конвектор оснащен электрооборудованием под напряжением, поэтому его необходимо предохранять от попадания воды или других проводящих жидкостей, напр., поливая цветы, мытья пола и т.д. При любом манипулировании и техническом обслуживании конвектора выключите подачу электроэнергии. Не нагружайте декоративную решетку, предохраняйте ее от повреждений, царапин и т.д. (напр., во время переезда). В случае необходимости свяжитесь с фирмой поставщика или изготовителя.

## Потребляемая мощность вентиляторов в конвекторах FLT

Таблица электрических потребляемых мощностей вентиляторов внутривальцованных конвекторов FLT

ТИП	Скорость	Обороты [обороты/мин.]	Длина конвектора FLT [мм]											
			800	1200	1600	2000	2400	2800	3200	3600	4000	4400	4800	
FLT10-09 FLT20-09	1	576	2W	2W	2W	4W	4W	5W	5W	6W	7W	7W	9W	
	2	762	2W	2W	3W	4W	5W	6W	7W	9W	9W	11W		
	3	1057	3W	4W	4W	7W	8W	10W	11W	11W	14W	15W	17W	
	макс.*	2394	18W	18W	18W	36W	36W	54W	54W	54W	72W	72W	90W	
FLT10-11 FLT20-11	1	465	2W	2W	3W	3W	5W	5W	6W	6W	8W	8W	9W	
	2	582	2W	2W	4W	4W	6W	6W	8W	8W	10W	10W	12W	
	3	756	4W	4W	7W	7W	10W	10W	13W	13W	16W	16W	19W	
	макс.*	1519	20W	20W	40W	40W	60W	60W	80W	80W	100W	100W	120W	

\* обороты макс. для случая монтажа без регулирования.

## Použitie

Podlahové konvektory nachádzajú uplatnenie predovšetkým v prípade veľkoplošných zasklenení tj. u výkladných skriň, v zimných záhradách, vo vstupných, komunikačných a reprezentačných priestoroch verejných, obchodných a pamiatkových budovách. Sú umiestené do kanálu v podlahe, a preto neuberajú priestor pre umiestenie nábytku a nenarušujú interiér miestnosti ako klasické vykurovacie telesá.

## Prevádzkové podmienky

- ♦ teplovodná vykurovacia sústava s núteným obehom
- ♦ maximálna prevádzková teplota vykurovacieho média 110°C
- ♦ maximálny prevádzkový pretlak vykurovacieho média 1 MPa
- ♦ elektrické súčastia s krytím IP 20, prevádzkové napätie 24V DC, použitie v suchom prostredí
- ♦ konvektor ako celok je konštruovaný pre teploty okolia +2 až 40°C pri relatívnej vlhkosti 20 – 70%

**Upozornenie:** V prípade možnosti poklesu teploty okolia pod +2 °C (napr. nevykurované priestory v zimnom období) je nutné vypustiť tepelnú sústavu a zamedziť poškodeniu zamrznutia vykurovacieho média.

## Rozsah dodávky

Zmontovaná zostava podlahového konvektora je zabalená v štandardnom obale (papierová lepenka, povrchový igelit) a obsahuje vybavenie:

### Konvektor

- ♦ nerezová vaňa so svorkovnicou a montážnymi otvormi pre pripojenie na vykurovaciu sústavu a pre vedenie elektrickej kabeláže, kryt pripojenia vody, rám z eloxovaného hliníka
- ♦ Cu-Cu drôtený výmenník s 2 vývodmi pre pripojenie s vnútorným závitom G1/2" a odvodušňovacím ventilom
- ♦ tangenciálne ventilátory s krytmi
- ♦ pochôdzna mriežka podľa špecifikácie zákazníka
- ♦ montážna drevotriesková doska

### Štandardné príslušenstvo (vložené do konvektora)

- ♦ návod na použitie a montáž vrátane elektrickej schémy prepojenia konvektora
- ♦ uzatváracie a regulačné šróbenie 2 ks
- ♦ staviace šróby pre správne ustavenie konvektora

### Príslušenstvo na objednávku

- ♦ regulátor ventilátorov SR201
- ♦ termostat RTM101
- ♦ napájacie zdroje 24V DC DR60-24 (60W), DR100-24 (100W)
- ♦ termický pohon Z-TS24
- ♦ externé čidlo teploty TE20
- ♦ termostatický ventil priamy, rohový
- ♦ uzatváracie a regulačné šróbenie (priame a rohové)
- ♦ okrajová lišta k plávajúcim podlahám

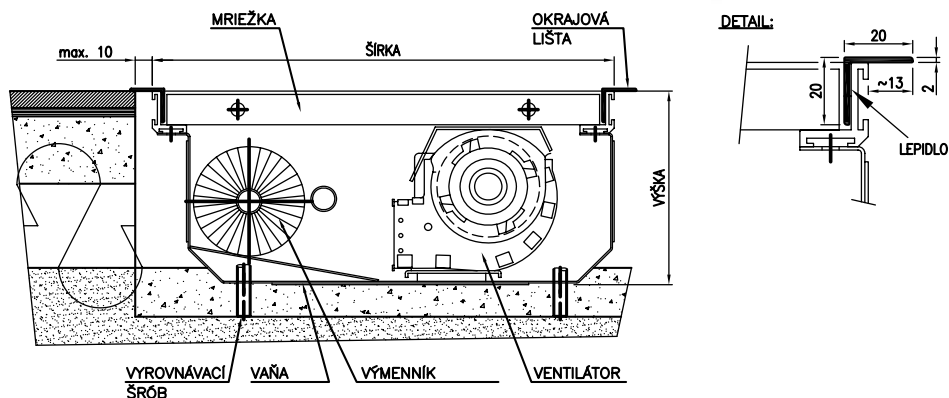
## System značenia konvektorov

F	L	T	2	0	-	1	1	2	0	0	-	N	R(D)	1	1	6	
TERMO ACTIV		T - s tangenciálnym ventilátorom	Počet trúbek výmenníka 1, 2	Verzia 0, 1, ..		Výška približná [cm] 09 - 90mm; 11 - 115mm; 12 - 125mm	L - dĺžka [cm]					Povrch vane: N-nerez, 1-nerez+RAL7015, 2-nerez+ RAL9006, 3-nerez+RAL9005, 4 - nerez + iná farba	Typ obvodového rámtčeka: R - obvodový rámtček profil D - R+obvodová lišta do drevenej podlahy 20x20	Typ mriežky: možnosti 11, 12, 21, 22, 31, 32, 51, 61, 62, 63, 64			Typ regulácie 24V DC 5 – bez regulátora 6 – s regulátorom SR201

## Rozmery a dĺžky konvektorov rady ACTIV

ACTIV FLT	Šírka konvektora		Dĺžka konvektora
Výška konvektora	270 mm	320 mm	po 400 mm
90 mm	FLT10-09	FLT20-09	800 – 4800 mm
115 mm	FLT10-11	FLT20-11	
125 mm		FLT21-12	1200 – 3200 mm

## FLT24V DC konštrukcia



**vaňa** z nerezového oceľového plechu (podľa objednávky s vnútorným nástrekom práškovou farbou) s otvormi pre inštaláciu potrubia (vstup a výstup vody), v ktorej sú umiestnené všetky funkčné konštrukčné časti podlahového konvektora, kryt pripojenia vody, rám z eloxovaného hliníka

**drôtený medený výmenník** – drôtená tuhá priestorová konštrukcia prispájkovaná na nosnú trubicu s vonkajším  $\varnothing 15$  mm, ktorou prúdi teplotonosná látka, súčasťou výmenníka je odvzdušňovací ventil a koncové šróbenie s vnútorným závitom G1/2"

**pochôdzna mriežka** – použitie pre zakrytie vane, sú použité lamely s priečnou orientáciou z hliníka alebo z tvrdého dreva, príp. pozdĺžnou orientáciou z hliníka

**tangenciálne ventilátory** – umožňujú nútené prúdenie vzduchu, a tým účinnejšie využitie tepelného výkonu výmenníka v porovnaní s prirodzeným prúdením vzduchu

**vyrovnávacie šróby** – použitie pre výškové nastavenie vane

**kotviace plechy** – na bokoch vane, pre ukotvenie konvektora v podlahe

**okrajová lišta k plávajúcim podlahám (príslušenstvo)\*** – Al profil 20x20x1,5 pre inštaláciu do drevených a plávajúcich podláh, prekrytie dilatačnej špáry (10mm). Inštalácia po dokončení finálnej podlahy

\*príslušenstvo - komponenty, ktoré nie sú súčasťou základnej dodávky

## Umiestenie konvektora v podlahe

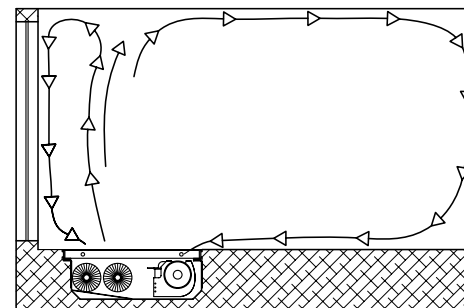
Konvektor projektujeme čo najbližšie k okenným plochám. U konvektorov s prirodzenou konvekciou umiestňujeme konvektor ďalej do miestnosti až za prípadný záves. V praxi je možné použiť natočenie konvektora dvoma spôsobmi:

**A Výmenník tepla, ktorý je súčasťou konvektora, je umiestnený u ochladzovanej plochy, ventilátor nasáva vzduch z miestnosti.**

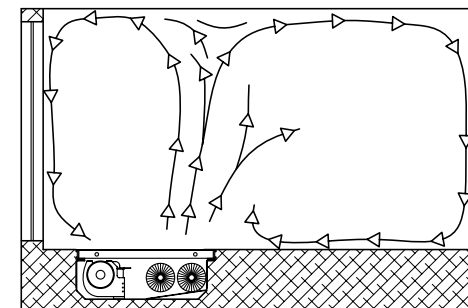
Pred presklenou plochou sa vytvára tepelná clona, ktorá oddeľuje chladnú plochu od vnútorného prostredia a zároveň v dôsledku prúdenia bráni kondenzácii vzdušnej vlhkosti na jej povrchu. Sú vytvorené priaznivejšie podmienky pre dosiahnutie tepelnej pohody, prúdenie vzduchu je minimalizované, vertikálne i horizontálne rozloženie teplôt vo vykurovanom priestore je rovnomernejšie. Prúdenie vzduchu je porovnateľné s predaním tepla u klasických vykurovacích telies umiestnených na stene pod oknom. Uvedené usporiadanie je vhodné predovšetkým pre obytné miestnosti s trvalým alebo dlhodobým pobytom osôb, do miestností s menším rozsahom preskenných plôch.

**B Výmenník tepla je umiestnený ďalej od ochladzovanej plochy, ventilátor nasáva vzduch priamo od ochladzovanej plochy.**

Chladný vzduch je nasávaný a cez výmenník tepla dopravovaný priamo do vykurovaného priestoru. Dochádza k rýchlejšiemu ohrevu vzduchu v dôsledku intenzívnejšieho prúdenia, ale tiež sa zvyšuje možnosť nerovnomerného rozloženia teplotných profilov. Vytvárajú sa menej priaznivé podmienky pre dosiahnutie tepelnej pohody. Uvedené usporiadanie je vhodné do priestorov s väčším presklením (francúzske okná, skleníky), a do miestností s častou výmenou vzduchu (chodby, vstupné haly).



Obrázok A



Obrázok B

## Montáž podlahového konvektora FLT

Postup:

- 1 Osadenie vane do kanálu v podlahe
- 2 Pripojenie na vykurovaciu sústavu
- 3 Pripojenie na elektrický rozvod vrátane regulačných prvkov

### 1 - Osadenie vane do kanálu v podlahe

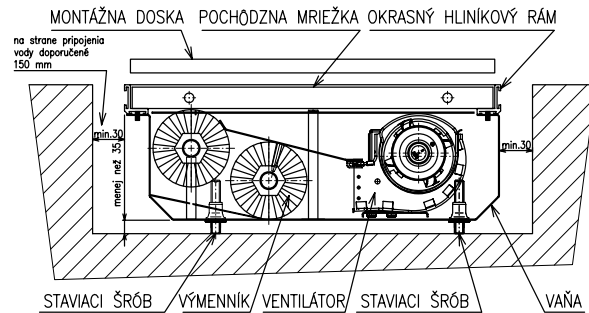
Kanál v podlahe musí byť čistý, pripravený po stránke stavebných požiadavkov (izolácia proti vlhkosti atď.). Hĺbka kanálu = výška vane + max. 35 mm. Šírka kanála cca +30 mm po obvode pre pohodlnú manipuláciu pri usadzovaní konvektora. Na strane pripojenia vody je doporučené 150 mm. Musia byť pripravené prestupy pre inštaláciu potrubia vykurovacej sústavy, u typu FLT tiež elektrickej kabeláže popr. i ďalších prvkov nutných pre funkciu regulačného zariadenia (doporučuje sa pri stavebných



prácach inštalovať „husie“ krky s odpovedajúcim priemerom – doporučené rozmery u modelu FLT min. ø20 mm).

#### Postup:

- ♦ odstráňte ochranný obal
- ♦ vyberte mriežku a montážnu ochrannú vymedzovaciu drevotrieskovú dosku
- ♦ do pripravených otvorov na dne konvektora našrobujte pribalené staviace šróby, v prípade iného (vlastného) ustavenia konvektora otvory zaslepte
- ♦ vložte vaňu podľa zvolenej polohy do kanálu
- ♦ vyrovnajte výškovo v pozdĺžnom i priečnom smere tak, aby horný okraj vane bol na úrovni čistej podlahy, prevedte prípravu na pripojenie vykurovacieho média a elektrickej inštalácie
- ♦ **vaňu zakryte drevotrieskovou doskou a všetky utesnite** (chránite inštalované prvky konvektora pred účinkom prachu, montážna doska zároveň slúži ako rozperný člen pri betónovaní!). Konvektor **zabetónujte**. V prípade používania **riedkych zmesí** pri pokládke vrstiev podlahy (napríklad pri použití **SAMONIVELAČNÉHO ANHYDRIDU**) je nutné podlahový konvektor **UTESNIŤ**. Tzn. všetky štrbiny a otvory, ktorými by mohla vniknúť riedka hmota do podlahového konvektora musia byť dostatočne zaslepené či zalepené, aby **nedošlo k zatečeniu do telesa** a neboli znehodnotené vnútorné komponenty. **Konvektor nieje konštruovaný ako „vodotesný“**. Na podlahový konvektor poškodený vniknutím riedkej stavebnej hmoty sa **NEVZŤAHUJE ZÁRUKA**.
- ♦ otvor medzi rámom a (plávajúcou) podlahou je možné vyplniť silikónom, korkovou výplňou alebo prekryť podlahárskou lištou, ktorú je možné na zakázku objednať
- ♦ po dokončení finálnej podlahy vložte hornú okrasnú mriežku.



## 2 - Pripojenie na vykurovaciu sústavu

Pri montáži pripojovacích armatúr rešpektujte označenie na dne vane, ktoré definuje prívod a výstup teplotnej látky. V oboch prípadoch je k dispozícii vnútorný závit 2 x G1/2“.

Podľa objednaného príslušenstva inštalujte :

- ♦ na vstup – uzatvárací ventil (príp. termostatický) priamy alebo rohový (nieje súčasťou dodávky),
- ♦ na výstup – uzatváracie popr. regulačné šróbenie priame alebo rohové, (súčasťou dodávky)
- ♦ k prepojeniu s rozvodom vykurovacej sústavy je možné použiť vlnovcové tlakové hadice (na objednávku), ktoré umožňujú ľahké čistenie výmenníka i vane konvektora a eliminujú problémy pri tepelnej dilatácii rozvodu

Ďalšie dôležité činnosti :

- ♦ skontrolujte dotiahnutie odvodu vzdušňovacieho ventilu
- ♦ prepláchnite celý vykurovací systém
- ♦ vykonajte tlakovú skúšku podľa platných alebo doporučených predpisov (normy, technické pravidlá) a výsledky uveďte do skúšobného protokolu
- ♦ napustite celý vykurovací systém upravenou vodou podľa ČSN 07 7401 a dôkladne odvzdušnite
- ♦ nastavte stupeň regulácie na ventile popr. regulačnom šróbení podľa hodnôt uvedených v projekte



**Pozor**, u pripojovaní na vykurovaciu sústavu skontrolujte, či sú všetky časti podlahového konvektora odpojené od **elektrickej siete**. Dbajte na zvýšenú opatnosť. Predídte nebezpečeniu úrazu zasiahnutia elektrickým prúdom



## 3 – Pripojenie konvektora na elektrický rozvod vrátane regulačných prvkov.

Elektrické prepojenie podlahového konvektora je nutné previesť podľa priloženej schémy, ktorá odpovedá zvolenému spôsobu regulácie tepelného výkonu na strane vzduchu resp. riadeniu počtu otáčok tangenciálneho ventilátora.

#### Upozornenie:

- ♦ Montáž a servis musia vykonávať len osoby znalé s príslušnou odbornou kvalifikáciou.
- ♦ Elektrické pripojenie musia vykonávať len osoby znalé s príslušnou odbornou kvalifikáciou.
- ♦ Celá projektová dokumentácia pre elektrické prepojenie podlahového konvektora s použitým elektrickým zariadením musí byť vypracovaná v súlade s platnými národnými normami.
- ♦ Pri inštalácii celého elektrického zariadenia musia byť splnené všetky požiadavky platných národných noriem.
- ♦ Elektrické časti podlahového konvektora je nutné pripojiť do pevnej inštalácie cez vypinacie zariadenie, u ktorého je vzdialenosť rozpojených kontaktov aspoň 3 mm u všetkých pólov.

## Prevádzka, údržba a čistenie

Pre uvedenie do prevádzky doporučujeme rešpektovať postup uvedený v príslušných národných normách alebo platných technických pravidlách. Pri vlastnej prevádzke je ďalej nutné rešpektovať pokyny uvedené v tomto návode a v návodoch u jednotlivých inštalovaných prvkov.

Pred uvedením do prevádzky vykurovacej sústavy s konvektormi, ktoré sú vybavené elektrickým zariadením, musí byť vykonaná východzia revízia elektrotechnického zariadenia podľa príslušných platných národných noriem. Po dobu prevádzkovania musí užívateľ zaisťovať vykonávanie pravidelných revízií elektrického zariadenia v termínoch stanovených v príslušných platných národných normách.

Samotnú činnosť podlahového konvektora je možné vďaka vhodne zvolenej regulácii prispôbiť potrebám užívateľa. Pri použití varianty regulácie pomocou termostatu je nastavená teplota vo vykurovanom priestore automaticky udržiavaná izbovým termostatom a tepelný výkon je možné plynule riadiť priamo termostatom v 5 stupňoch otáčok viď. strana 9.

Pre riadenie otáčok musí byť konvektor vybavený regulátorom SR201. Regulátor je na objednávku, počet potrebných kusov sa určuje podľa počtu ventilátorov v konvektoroch viď. [www.isan.cz](http://www.isan.cz)

Pravidelná údržba je základným predpokladom pre trvalú a bezporuchovú činnosť konvektora a jeho príslušenstva. Je nutné ho udržiavať v suchom prostredí a pravidelne odstraňovať prach i ostatné nečistoty. Predovšetkým pred zahájením vykurovacej sezóny doporučujeme vyčistiť výmenník, vaňu a ventilátory od usadeného prachu (vysávač, vlhká utierka). Zaisťujte si dlhodobú výkonnú a nehluknú prevádzku podlahového konvektora.

#### Upozornenie :

Konvektor je vybavený elektrickým zariadením pod napätím, preto je nutné vyvarovať sa jeho postriekaniu vodou príp. inými vodivými kvapalinami napr. pri zalievaní kvetín, umývanie podlahy atď. Pri celkovej manipulácii a údržbe konvektora vypnite prívod elektrickej energie. Nepreťažujte pochádznu mriežku, zabraňte jej poškodeniu, vrypom apod.(napr. pri sťahovaní). V prípade potreby kontaktujte dodávateľskú firmu alebo výrobcu.ãð

## Príkony ventilátorov v konvektoroch FLT

TYP	Rýchlosť	Otáčky [otáčky/min]	Dĺžka konvektora FLT[mm]										
			800	1200	1600	2000	2400	2800	3200	3600	4000	4400	4800
FLT10-09 FLT20-09	1	576	2W	2W	2W	4W	4W	5W	5W	6W	7W	7W	9W
	2	762	2W	2W	3W	4W	5W	6W	7W	7W	9W	9W	11W
	3	1057	3W	4W	4W	7W	8W	10W	11W	11W	14W	15W	17W
	max.*	2394	18W	18W	18W	36W	36W	54W	54W	54W	72W	72W	90W
FLT10-11 FLT20-11 FLT21-12	1	465	2W	2W	3W	3W	5W	5W	6W	6W	8W	8W	9W
	2	582	2W	2W	4W	4W	6W	6W	8W	8W	10W	10W	12W
	3	756	4W	4W	7W	7W	10W	10W	13W	13W	16W	16W	19W
	max.*	1519	20W	20W	40W	40W	60W	60W	80W	80W	100W	100W	120W

\* otáčky max. sú pre prípad inštalácie bez regulácie



**ISAN Radiátory s.r.o.**

Poříčí 26  
678 33 Blansko  
Czech Republic

**sales@isan.cz**  
**www.isan.cz**

tel.: +420 516 489 164  
fax.: +420 516 411 837