



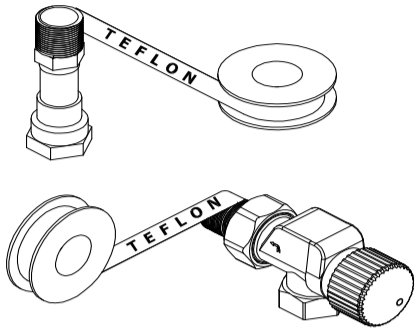
ON THE FLOOR /sub floor stands/
 BODENINSTALLATION /Unterboden steht/
 NA ZEM /stojan do hrubé podlahy/



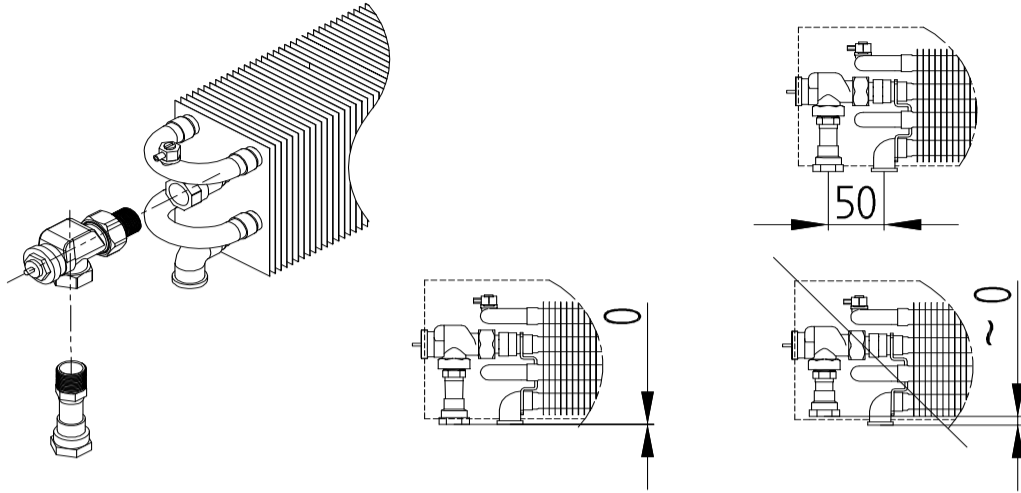
POUR LE SOL /sous-plancher/
 NA ZEM /stojan do hrubej podlahy/

EN MANUAL FOR INSTALLATION
 DE MONTAGE - UND GEBRAUCHSANLEITUNG
 CZ NÁVOD K MONTÁŽI
 RU
 FR MANUEL DE FIXATION
 SK NÁVOD K MONTÁŽI

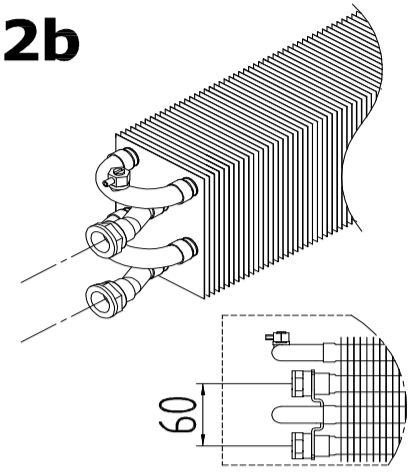
1



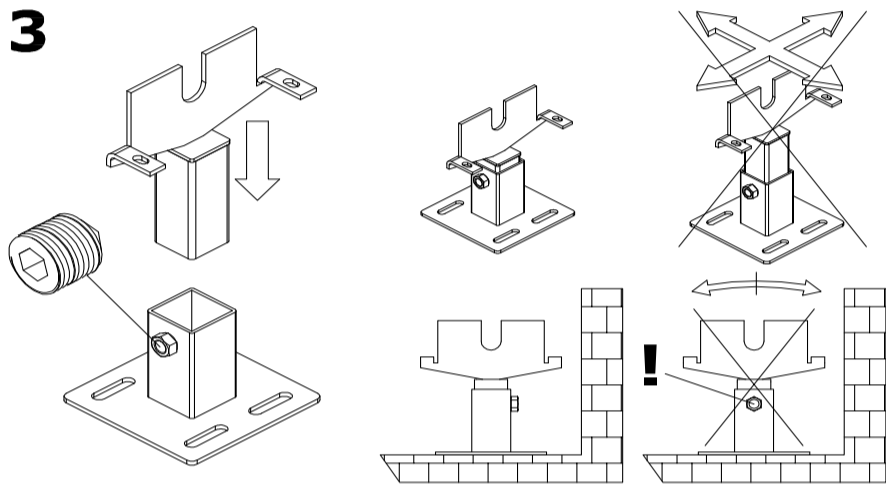
2a



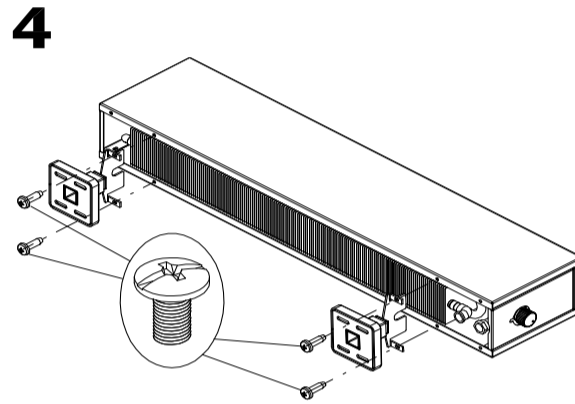
2b



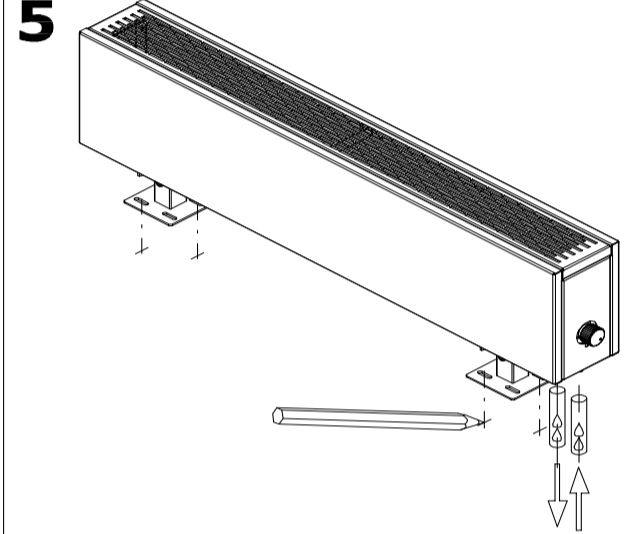
3



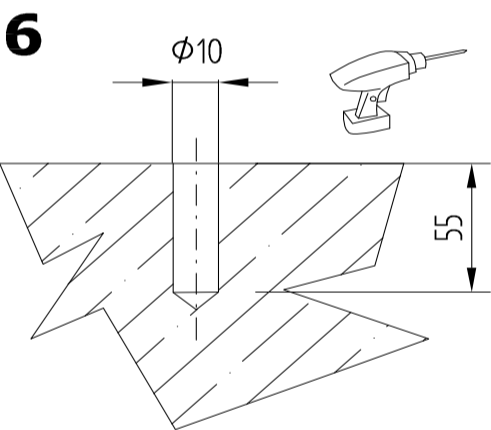
4



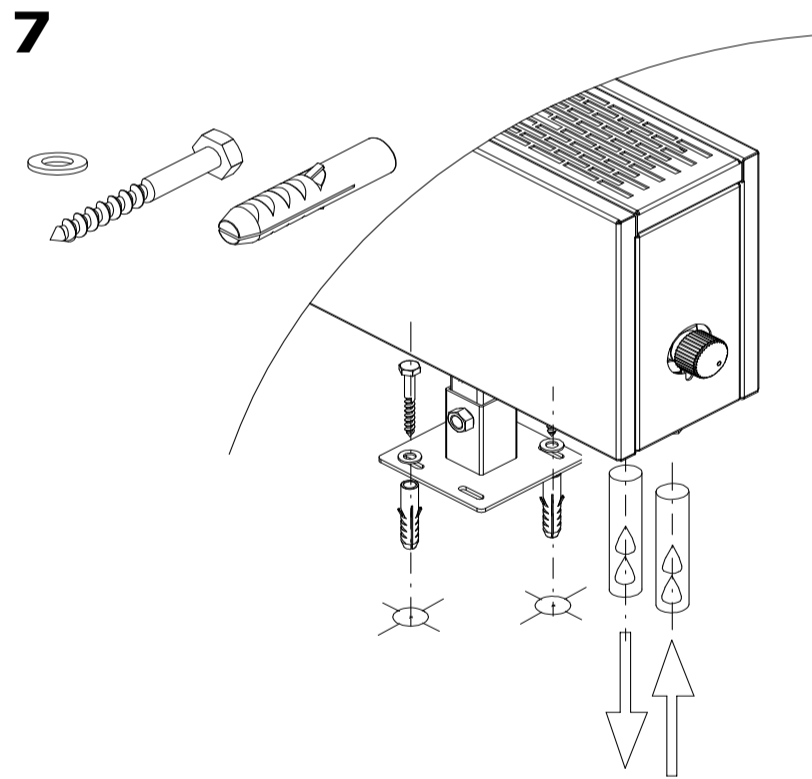
5



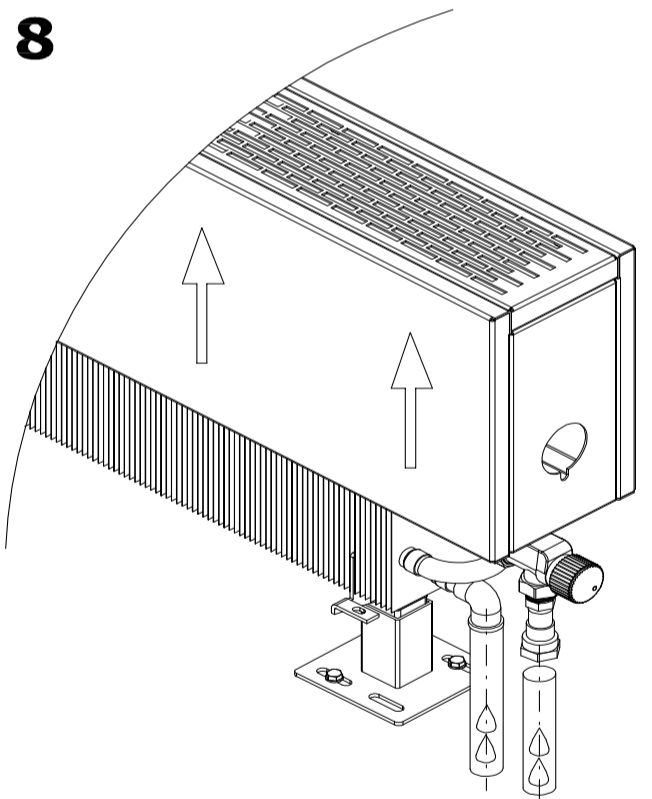
6



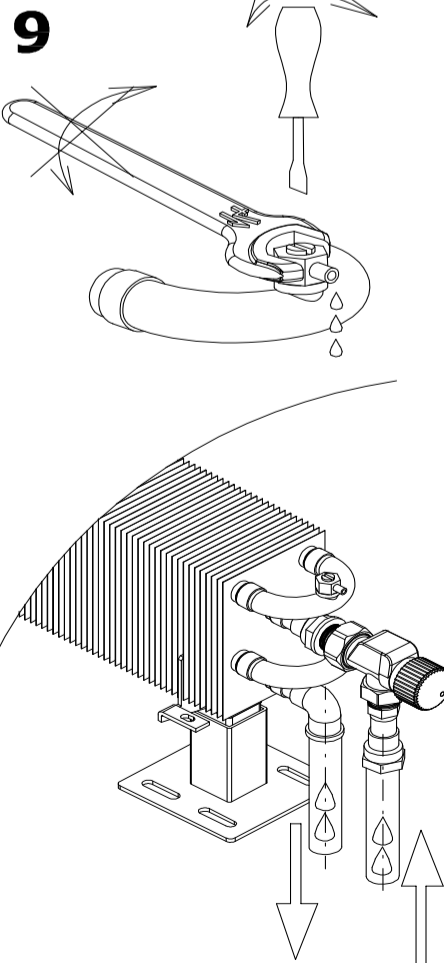
7



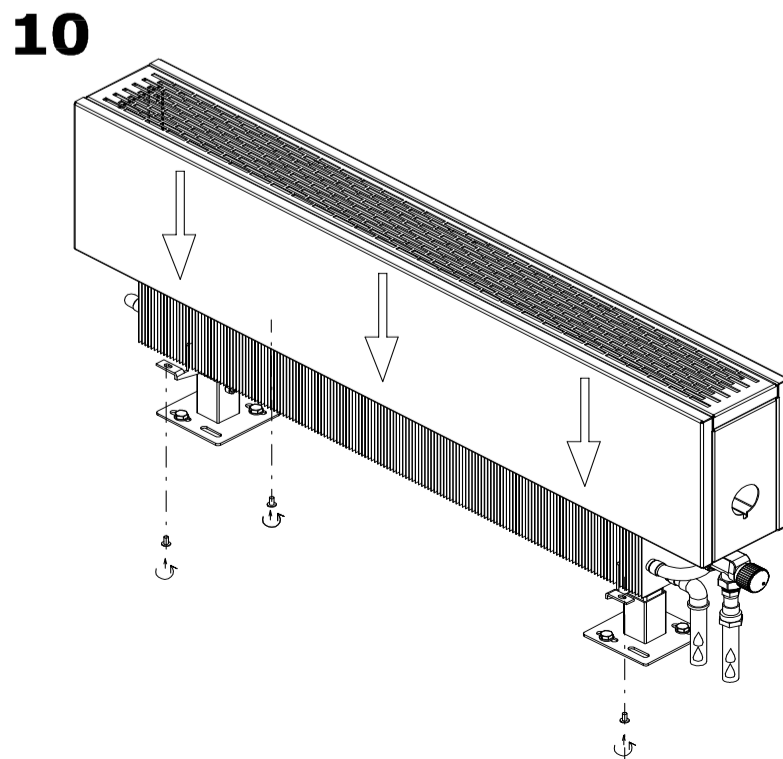
8



9



10



11

