

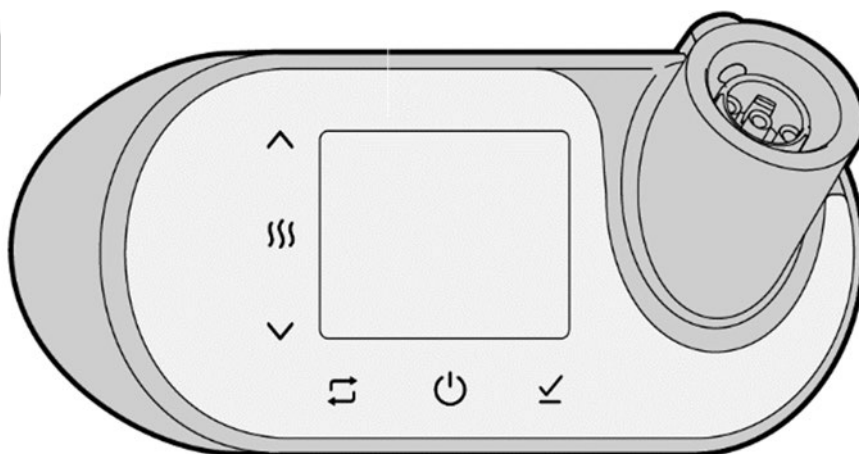


NEO / NEO WIFI

REGULÁTOR TEPLoty OKOLÍ A VÝKONU



Stone Connect Wi-Fi



POKYNy PRO INSTALACI, PROVOZ A ÚDRŽBU



PRÁCE MUSÍ PROVÁDĚT POUZE KVALIFIKOVANÝ PERSONÁL







nexus
easy connect



Před instalací a zahájením provozu regulátoru teploty se seznámte s obsahem tohoto návodu a uschovejte si ho pro budoucí použití

OBSAH

1	Obecná upozornění 	4
1.2	Záruka	4
1.3	Soulad výrobku s předpisy	4
1.4	Obecná upozornění	4
1.5	Bezpečnostní upozornění 	5
2	Popis výrobku	6
3	Použité symboly a výrazy	6
4	Tabulky technických parametrů	8
5	Instalace – pouze kvalifikovaní technici	9
5.1	Před zahájením prací	9
5.2	Bezpečnostní upozornění týkající se koupelnového radiátoru 	10
5.3	Bezpečnostní upozornění týkající se napájení 	10
5.4	Umístění regulátoru NEO / NEO WIFI	11
5.4.1	UMÍSTĚNÍ KOUPELNOVÉHO RADIÁTORU	11
5.4.2	UMÍSTĚNÍ NAPÁJECÍHO KABELU	12
5.4.3	UMÍSTĚNÍ REGULÁTORU NEO / NEO WIFI	13
5.5	Instalace regulátoru NEO / NEO WIFI	13
5.5.1	POKUD REGULÁTOR NENÍ PŘIPOJEN K TOP. ČLÁNKU V RADIÁTORU	13
5.5.2	POKUD REGULÁTOR S TOP. ČLÁNKEM NENÍ PŘIPOJEN K RADIÁTORU	15
5.6	Čištění	16
5.7	Demontáž regulátoru NEO / NEO WIFI	17
5.8	Pokyny pro likvidaci regulátoru NEO / NEO WIFI platné pro Evropskou unii	17
6	Použití a funkce	17
7	Funkce regulátoru	18
7.1	Popis tlačítek regulátoru NEO / NEO WIFI	18
7.2	První spuštění	19
7.3	Zapnutí/vypnutí standardních funkcí	20
7.4	Výběr režimu	21
7.5	Úprava režimu	21
7.6	Režim Boost	22
7.7	Úprava týdenního režimu	23
7.8	Zobrazení týdenního programu	24
7.9	Vedlejší funkce	25
7.9.1	Detekce otevřeného okna	25
7.9.2	Časování	26

7.9.3	Obnovení továrního nastavení	27
7.10	Zámek.....	27
7.11	WIFI spojení (NEO WIFI)	28
8	Údržba	29
9	Řešení problémů.....	29
10	Dodávané příslušenství, spotřební materiál a náhradní díly.....	30
11	Zkrácení přívodního kabelu.....	30
11	Kontaktní údaje	31

1 **OBEČNÁ UPOZORNĚNÍ**

1.1 **Zřeknutí se odpovědnosti**

Výrobce nenes odpovědnost za jakékoli nepřesnosti v tomto dokumentu způsobené tiskovými chybami nebo chybami vzniklými přepisem. Vyhrazuje si právo provádět jakékoli změny svých produktů, které považuje za nezbytné nebo užitečné. Výrobce neodpovídá za závady způsobené nesprávnou instalací.

1.2 **Záruka**

Na regulátor NEO / NEO WIFI se vztahuje záruka na vady materiálu nebo zpracování po dobu dvaceti čtyř (24) měsíců od data nákupu.

Záruku nelze uplatnit v případě zjištění závad způsobených nedbalostí kupujícího nebo pokud výrobky nebyly používány v souladu s příslušnými technickými specifikacemi a v případě nesprávné údržby neautorizovanými technikami, čištění nevhodnými postupy nebo materiály, odhalení závad zapříčiněných nesprávným skladováním, manipulací a přepravou nebo poškození v důsledku jiných okolností, které nelze přičítat výrobním vadám, za které odpovídá výrobce. Záruka na regulátor NEO / NEO WIFI je neplatná v případě nesprávného použití nebo chybné instalace.

1.3 **Soulad výrobku s předpisy**

PLATNÉ EVROPSKÉ SMĚRNICE A NORMY

Platné směrnice

Směrnice 2014/53/EU o rádiovém zařízení

Směrnice 2014/35/EU o zařízeních nízkého napětí (LVD)

Směrnice 2014/30/EU o elektromagnetické kompatibilitě (EMC)

Směrnice 2011/65/EU RoHS II, nařízení REACH (ES 1907/2006)

Směrnice 2012/19/EU o OEEZ

Směrnice 2024/1103/EU o Ekodesignu

Provoz elektrického radiátoru je plně v souladu s EN 60335-2-30

Sezónní energetická účinnost (η_s) vytápění pevných elektrických lokálních topidel s NEO / NEO WIFI, podle nařízení EU 2024/1103 o Ekodesignu, je 50,53 %.

1.4 **Obecná upozornění**

- Před instalací a zahájením provozu elektronického regulátoru (dále jen regulátor NEO / NEO WIFI nebo zařízení) si pozorně přečtěte tyto pokyny a uschovejte je pro budoucí použití.

- Instalaci regulátoru NEO / NEO WIFI smí provádět pouze kvalifikovaní technici, kteří nesou plnou odpovědnost za konečnou instalaci a následnou správnou funkci instalovaného výrobku.
- Instalace musí proběhnout v souladu se všemi platnými bezpečnostními předpisy a zákony, národními, regionálními a místními normami platnými v zemi, v níž je konečný výrobek nainstalován, včetně pokynů obsažených v tomto návodu. Výrobce nenese odpovědnost za případné nedodržení uvedených opatření.

1.5 Bezpečnostní upozornění

- Udržujte zařízení mimo dosah dětí mladších 3 let, nejsou-li pod neustálým dohledem.
- Zařízení smí používat děti ve věku od 8 let a osoby se sníženými fyzickými, smyslovými nebo duševními schopnostmi nebo osoby s nedostatkem zkušeností a znalostí za předpokladu, že jsou pod dohledem nebo byly poučeny o bezpečném používání zařízení a seznámeny se souvisejícími riziky. Děti si se zařízením nesmějí hrát.
- Čištění a uživatelskou údržbu zařízení nesmějí provádět děti bez dozoru.
- Děti ve věku od 3 let do 8 let smí zařízení pouze zapínat/vypínat za předpokladu, že je zařízení umístěno nebo instalováno ve své zamýšlené normální provozní poloze a děti jsou pod dohledem nebo byly poučeny o bezpečném používání zařízení a seznámeny se souvisejícími riziky. Děti ve věku od 3 let do 8 let nesmějí spotřebič zapojovat, regulovat, čistit nebo provádět uživatelskou údržbu.
- **UPOZORNĚNÍ** — Některé části zařízení se mohou během provozu zahřát a způsobit popáleniny. Je třeba přijmout preventivní opatření, která zabrání dlouhodobému kontaktu s el. radiátorem. Zvláštní opatrnosti je třeba dbát ve stísněných prostorech, kde by mohlo dojít k neúmyslnému dlouhodobému kontaktu s el. radiátorem. Zvláštní pozornost věnujte zařízení v místech, kde se pohybují děti a zranitelné osoby.
- **DŮLEŽITÉ:** Pro odpojení napájení z důvodu bezpečnosti při instalaci a údržbě doporučujeme vytáhnout servisní pojistku distributora nebo před zahájením prací vypnout jistič v rozvaděči.
- Neinstalujte regulátor NEO / NEO WIFI s elektrickým topným článkem, který není vybaven přednastavenými ochrannými zařízeními určenými k prevenci přehřátí el. radiátoru za abnormálních podmínek.
- Nezapínejte regulátor NEO / NEO WIFI před jeho úplnou instalací do řádně naplněného radiátoru s elektrickým topným článkem doporučeným výrobcem.
- Zkontrolujte, zda je systém elektrického napájení připojen přes MCB (magnetotermický jistič) a vysoce citlivé proudové diferenciální a nadproudové relé 30 mA (proudový chránič) připojené přímo k používané zásuvce nebo rozvodné krabici.
- Není-li regulátor NEO / NEO WIFI vybaven přívodním kabelem se zástrčkou, je vyžadováno vícepólové odpojení od sítě, začleněné do pevné elektroinstalace v souladu s předpisy pro elektroinstalaci. Spínače určené k zajištění odpojení všech pólů musí být propojeny přímo s napájecími svorkami a vzdálenost kontaktů v každém pólu musí být minimálně 3 mm. Spínač určený k zajištění odpojení všech pólů musí být určen výhradně pro zařízení.

- Regulátor NEO / NEO WIFI je vhodný pro provoz se střídavým elektrickým napájením. Před instalací zkontrolujte, zda napájecí napětí odpovídá hodnotám uvedeným na elektronickém regulátoru.
- Nevkládejte kovové předměty nebo prsty ani žádné jiné předměty do míst připojení regulátoru NEO / NEO WIFI k radiátoru.
- Zabraňte přímému kontaktu regulátoru NEO / NEO WIFI s chemickými látkami nebo alkoholem, včetně kapaliny obsažené v radiátoru.

2 POPIS VÝROBKU

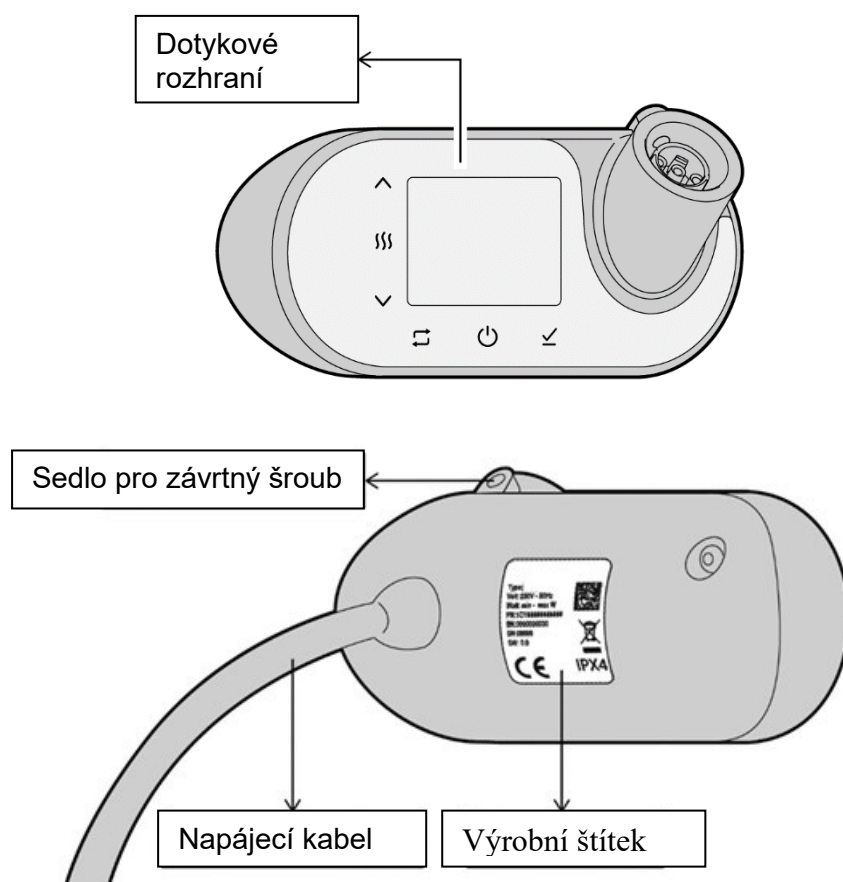
Tento výrobek je elektrická/elektronická součást určená k montáži, provozu a případné výměně výhradně v příslušném zařízení, pro které je určena.

NEO / NEO WIFI je elektronický regulátor okolní teploty určený k regulaci tepelného výkonu (podle okolní teploty) elektrického topného tělesa instalovaného v koupelnovém radiátoru určeného k vytápění místnosti. Jiné použití je přísně zakázáno.

Typ regulace je PI regulace teploty.

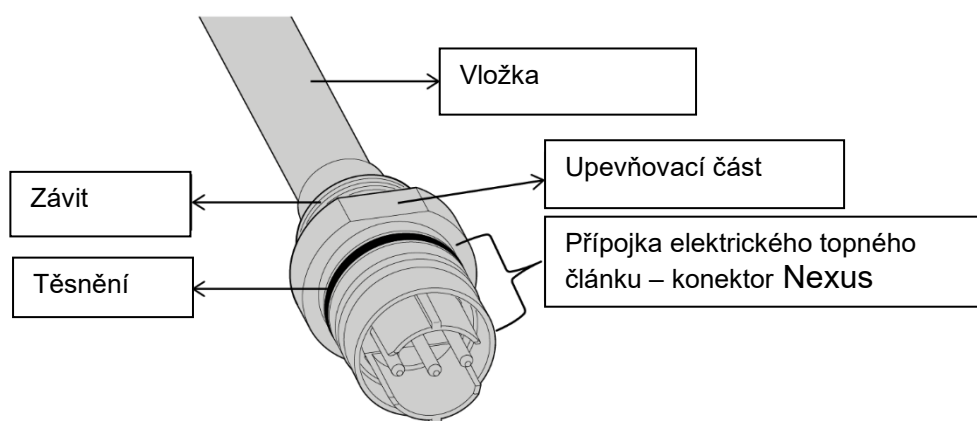
Regulátor NEO / NEO WIFI lze připojit k plně elektrickému koupelnovému radiátoru nebo hybridnímu teplovodnímu-elektrickému topnému tělesu (kombinovaný radiátor ústředního topení).

3 POUŽITÉ SYMBOLY A VÝRAZY



Obrázek 1: Součásti krytu regulátoru NEO / NEO WIFI (pohled zepředu a zezadu)


Součást	Popis
Dotykové rozhraní	Kapacitní dotykové rozhraní zobrazující aktuální stav systému (černé nebo bílé)
Sedlo pro závrtný šroub	Umístění stavěcího šroubu pro upevnění regulátoru NEO / NEO WIFI k přípojce elektrického topného článku
Napájecí kabel	Napájecí kabel 230 V s vidlicí nebo bez vidlice



Obrázek 2: Součásti elektrického topného článku

Součást elektrického topného článku	Popis
Vložka	Topná část elektrického topného článku
Závít	Připojovací část určená k zašroubování do radiátoru
Upevňovací část	Nezbytná součást k utažení elektrického topného článku k radiátoru pomocí 25mm klíče
Těsnění	O-kroužek umístěný mezi přípojkou elektrického topného tělesa a horní plastovou částí regulátoru NEO / NEO WIFI, aby se zabránilo úniku vody
Přípojka elektrického topného článku – konektor Nexus	Součást nezbytná k propojení s regulátorem NEO / NEO WIFI (a dalšími kompatibilními regulátory Isan s Nexus Easy Connect)

STANDARDNĚ POSKYTOVANÁ SADA

Díl	Popis	
Těsnicí O-kroužek	Těsnění 22 mm × 1 mm umožňující vodotěsné spojení regulátoru NEO / NEO WIFI s přípojkou elektrického topného článku	
Závrtný šroub Imbusový klíč	Bezhlavý šroub s objímkou pro šestihranný imbusový klíč určený k upevnění plastového krytu regulátoru NEO / NEO WIFI k přípojce elektrického topného článku do sedla závrtného šroubu (Obrázek 1)	

4 TABULKY TECHNICKÝCH PARAMETRŮ

Regulátor NEO / NEO WIFI a výkon elektrického topného článku musí být pečlivě zvoleny s ohledem na velikost tepelného výkonu radiátoru. Při výběru regulátoru NEO / NEO WIFI a elektrického výkonu topného článku postupujte podle pokynů výrobce koupelnového radiátoru na základě certifikace celého systému (podle EN 60335-2-30) vydané evropsky uznávaným institutem (např. SEMKO, VDE, IMQ...). Instalační technik ověří funkčnost systému NEO / NEO WIFI v souladu s údaji v Tabulce 2.

Elektrický topný článek

Výkon (W)	400	600	800	1 000	1 200
Délka (mm)	480	680	820	980	1 150

Tabulka 1

NEO / NEO WIFI	
Napájení	230 V / 50 Hz
Výkon elektrického topného článku	400 ÷ 1 200 W
Třída izolace	Třída I
Odstín a povrchová úprava	Bílá nebo chrom
Displej dotykového rozhraní	Bílý nebo černý

Rozměry	140 x 68 x 64 mm
Stupeň ochrany před vodou	IPX4
Maximální nadmořská výška	2 000 m
Provozní okolní teplota	0 °C ÷ 40 °C
Skladovací teplota	-20 °C ÷ 70 °C
Maximální hladina vlhkosti	RH 85 % při 25 °C (bez kondenzace)

Tabulka 2

5 INSTALACE – POUZE KVALIFIKOVANÍ TECHNICI



**VEŠKERÉ ELEKTROINSTALAČNÍ PRÁCE SMÍ PROVÁDĚT
POUZE KVALIFIKOVANÝ ELEKTRIKÁŘ**



Před instalací si přečtěte všeobecná varování a bezpečnostní upozornění.

DŮLEŽITÉ: Před zahájením instalace a údržby vždy odpojte přívod elektrického proudu do zařízení. Během práce doporučujeme vyjmout pojistku nebo vypnout jistič v rozvaděči (nestačí vypnout vypínač).

Při montáži, demontáži a údržbě zařízení zajistěte po celou dobu prací bezpečný pracovní prostor.

5.1 Před zahájením prací

- Při manipulaci se vyvarujte nárazů. Postupujte tak, aby nedošlo k deformaci regulátoru NEO / NEO WIFI.
- Vyhněte se kontaktu kabelů a částí regulátoru NEO / NEO WIFI s ostrými rohy a postupujte tak, aby nedošlo k jejich přimáčknutí.
- Nevystavujte kabely působení tahu. Nevyvíjejte na povrch regulátoru NEO / NEO WIFI intenzivní tlak.
- Nevystavujte plastové části regulátoru NEO / NEO WIFI působení chemických látek a alkoholu (včetně vody nebo směsi vody a glykolu uvnitř radiátoru).
- Zkontrolujte balení a ujistěte se, že obsahuje všechny díly uvedené v odstavci 3 bez viditelných známek poškození. Ujistěte se, že všechny části regulátoru NEO / NEO WIFI jsou zcela suché a bez vad. V případě chybějících nebo poškozených částí vraťte zařízení prodejci.
- Ověřte, zda je velikost elektrického topného článku a regulátor NEO / NEO WIFI kompatibilní s radiátorem. Instalace elektrického topného článku správné velikosti a regulátoru NEO / NEO WIFI musí být provedena v souladu s doporučeními uvedenými na obalu nebo v návodu k radiátoru CERTIFIKOVANÉHO EVROPSKÝM UZNÁVANÝM SCHVALOVACÍM INSTITUTEM. V PŘÍPADĚ POCHYBNOSTÍ SE OBRAŤTE NA OSOBU UVEDENOU V ČÁSTI KONTAKTY.

- V rámci přípravných prací se ujistěte, že máte k dispozici správné nářadí, dostatek místa a čistý suchý prostor pro montáž.
- Instalace musí být provedena v souladu s aktuálními normami a zákony platnými v zemi, kde je systém instalován.
- Před instalací nikdy nezapínejte regulátor NEO / NEO WIFI za účelem ověření jeho funkčnosti.
- Neopírejte radiátor o regulátor NEO / NEO WIFI, aby nedošlo k poškození plastového krytu a porušení vodotěsnosti s rizikem úrazu elektrickým proudem.

5.2 Bezpečnostní upozornění týkající se koupelnového radiátoru

- Koupelnový radiátor s instalovaným regulátorem je určen pouze k vytápění místnosti. Jiné použití je přísně zakázáno.
 - Topný článek musí být do radiátoru instalován před jeho montáží na stěnu.
 - Montáž radiátoru musí být provedena rovnoběžně se stěnou pomocí držáků doporučených výrobcem koupelnového radiátoru.
 - V rámci instalace (elektrické i kombinované vytápění) doporučujeme v horní části radiátoru na protější straně od regulátoru NEO / NEO WIFI umístit samočinný přetlakový ventil (např. 3barový ventil). V případě aktivace ventilu může kapalina a přebytečná voda vytéct na podlahu. Veďte prosím tuto skutečnost na vědomí.
 - V případě instalace regulátoru NEO WIFI do výlučně elektrického radiátoru naplňte koupelnový žebřík vodou podle pokynů výrobce. Nemáte-li k dispozici pokyny, doporučujeme radiátor naplnit přibližně z 90 % směsí čisté vody a glykolu.
 - Při instalaci regulátoru NEO WIFI do elektrického radiátoru musí v koupelnovém žebříku zůstat dostatečná vzduchová mezera z důvodu tepelného rozpínání vody.
 - Ujistěte se, že je topný článek NEO WIFI zcela ponořen ve vodě.
 - V případě instalace do kombinovaného topení je třeba použít T-kus o maximální délce 40 mm (nepočítaje vnější závit): doporučujeme omotat malé množství PTFE pásky kolem závitu topného článku a závitu T-kusu.
 - Kovové části elektrického radiátoru vybaveného regulátorem NEO / NEO WIFI nesmí překročit teplotní limity dle platné normy, a to ani v případě trvalého napájení elektrického topného článku regulátorem NEO / NEO WIFI.
- Další požadavky jsou uvedeny v normách EN 60335-1 a EN 60335-2-30.

5.3 Bezpečnostní upozornění týkající se napájení

- Nepřipojujte regulátor NEO / NEO WIFI ke zdroji napájení před dokončením jeho instalace do řádně naplněného radiátoru.
- Zkontrolujte vhodnost elektrického vedení pro požadovanou zátěž na základě tabulek technických parametrů (viz část 4).
- Regulátor NEO / NEO WIFI *třídy I* (se žlutozeleným vodičem nebo uzemněnou zástrčkou) musí být připojen POUZE k zásuvkám nebo svorkovnicím s uzemněnými kontakty podle státních norem a platných předpisů pro elektroinstalaci.

- Zajistěte ochranu elektřiny pomocí proudového chrániče.
- Elektrický topný článek musí být připojen k vhodnému přívodu elektřiny pomocí dodaného kabelu. To by mělo být zajištěno pomocí kabelové vývodky s pojistkou v souladu s předpisy pro domovní elektroinstalace IEE. V případě instalace spojovací jednotky s pojistkami v koupelně musí být umístěna mimo dosah osob používajících umyvadlo, sprchu nebo vanu. V případě pochybností se obraťte na kvalifikovaného elektrikáře.

Napájecí kabel regulátoru NEO / NEO WIFI

S vidlicí

Zásuvka a elektrické napájení musí odpovídat požadovanému výkonu. Nepoužívejte prodlužovací kabely.

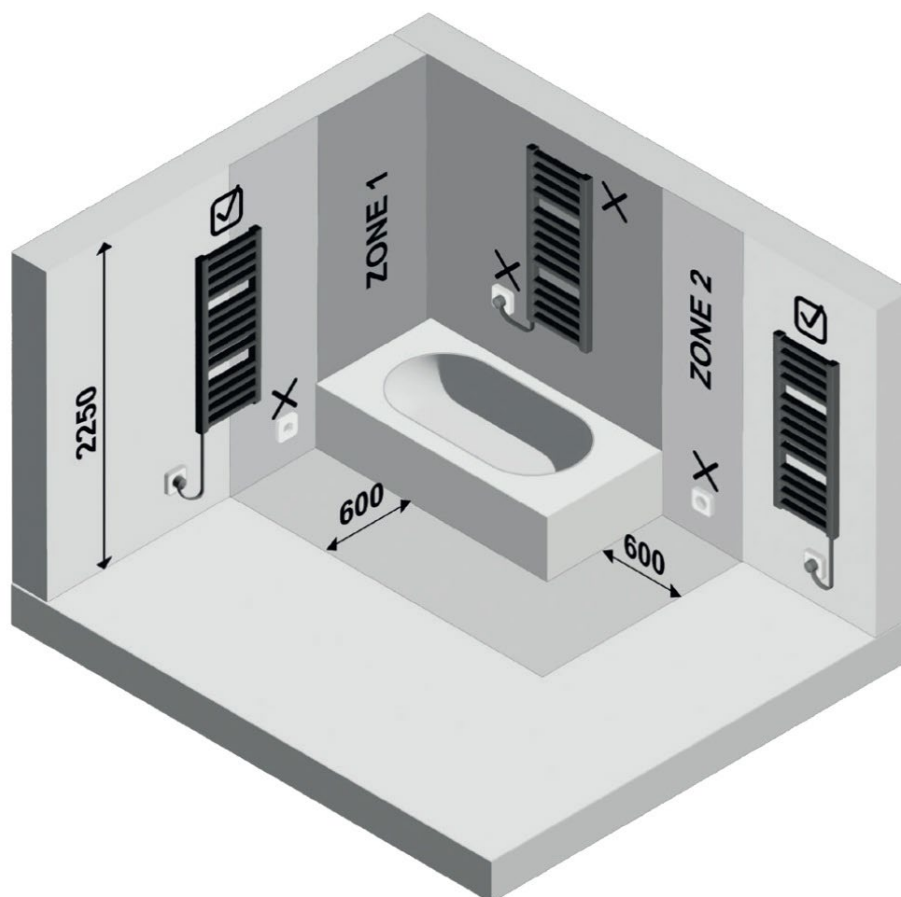
Zásuvka musí být kompatibilní s vidlicí napájecího kabelu regulátoru NEO / NEO WIFI. Nepoužívejte adaptéry.

5.4 Umístění regulátoru NEO / NEO WIFI

Regulátor NEO / NEO WIFI musí být instalován PŘED montáží radiátoru na stěnu.

5.4.1 UMÍSTĚNÍ KOUPELNOVÉHO RADIÁTORU

- Koupelnový radiátor musí být instalován na zcela svislé stěně.
- Montáž radiátoru musí být provedena rovnoběžně se stěnou pomocí držáků doporučených výrobcem radiátoru.
- Regulátor NEO / NEO WIFI nesmí být v dosahu osob používajících umyvadlo, sprchu nebo vanu.
- Radiátor vybavený regulátorem NEO / NEO WIFI musí být umístěn min. v koupelnové zóně 2 v souladu se stupněm krytí IP a platnými elektrotechnickými předpisy (Definice zón dle IEC 60364-7-701 – viz. Obrázek 3). V případě pochybností o správné instalační zóně se obraťte na příslušný veřejný orgán.
- Neinstalujte regulátor NEO / NEO WIFI do koupelnového radiátoru v ZÓNĚ 0 nebo ZÓNĚ 1.
Za jiné umístění odpovídá montážní technik a musí být řádně otestováno.
- Stupeň krytí IPX4 u sestavy regulátor + topný článek je zajištěn pouze v případě kompletní a odborné instalace.

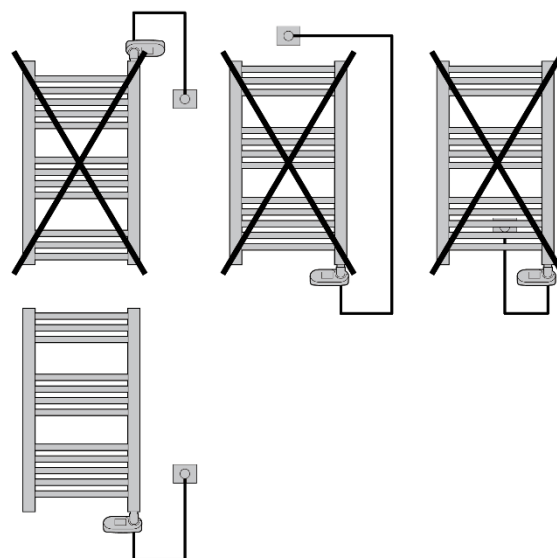


Obrázek 3

5.4.2 UMÍSTĚNÍ NAPÁJECÍHO KABELU

Napájecí kabel musí být zapojen do správné zásuvky nebo do nespínané kabelové vývodky s pojistkou (bez mezizástrčky pro regulátory NEO / NEO WIFI dodávané bez zástrčky), která musí být umístěná minimálně 25 cm od podlahy v souladu s elektroinstalačními předpisy platnými v zemi, kde se provádí instalace.

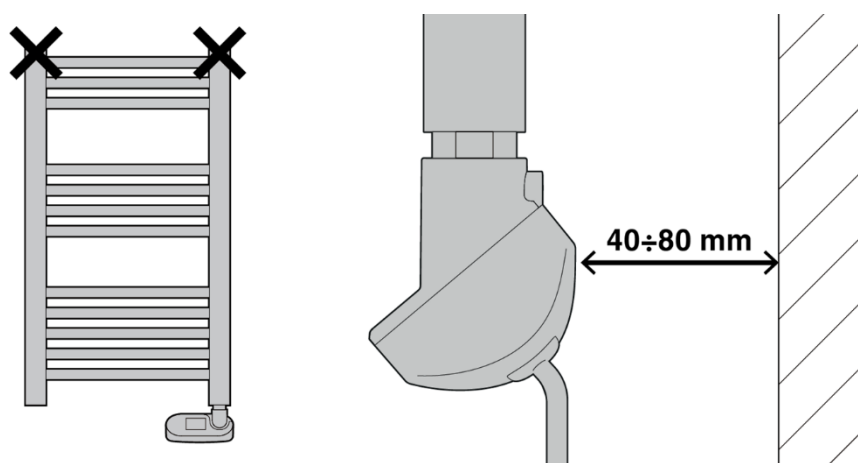
Na obrázku 4 jsou zobrazeny příklady umístění systému.



Obrázek 4 Umístění regulátoru NEO / NEO WIFI

5.4.3 UMÍSTĚNÍ REGULÁTORU NEO / NEO WIFI

- Regulátor NEO / NEO WIFI lze instalovat pouze ve svislé poloze ve spodní části koupelnového radiátoru.
- Elektrický radiátor NESMÍ být instalován s regulátorem NEO / NEO WIFI umístěným v horní části.
V opačném případě může dojít k vážnému poškození regulátoru a vzniku nebezpečné situace s rizikem požáru.
- Regulátor NEO / NEO WIFI musí být instalován ve vzdálenosti minimálně 40 mm a maximálně 80 mm od stěny. Na obrázku 5 je zobrazeno optimální umístění regulátoru NEO / NEO WIFI.



Obrázek 5 Umístění regulátoru NEO / NEO WIFI

5.5 Instalace regulátoru NEO / NEO WIFI

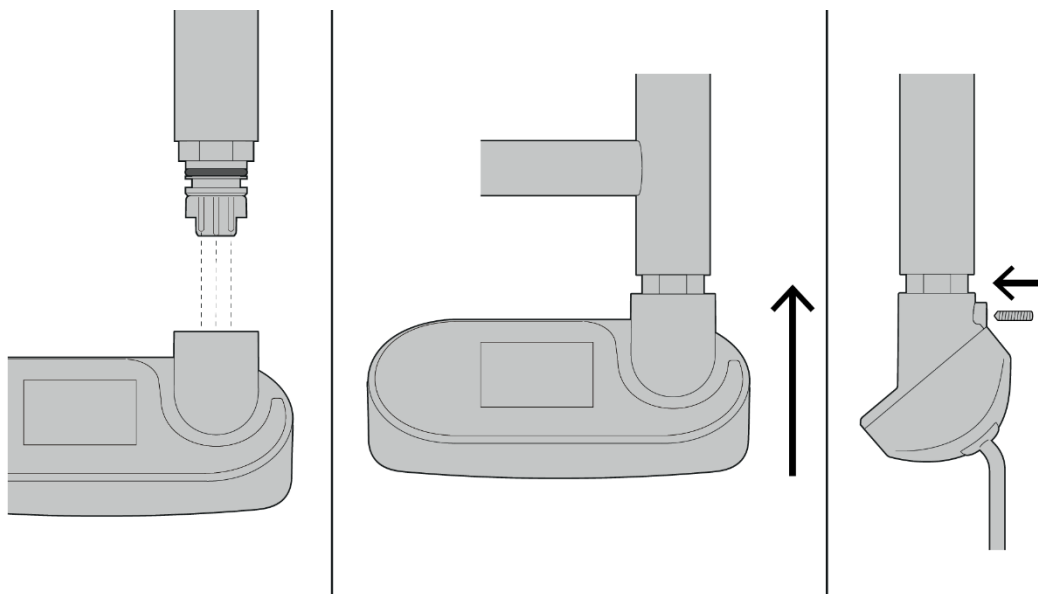
POZOR! Při manipulaci s regulátorem, zvláště při jeho nasazování, postupujte opatrně!

5.5.1 POKUD REGULÁTOR NENÍ PŘIPOJEN K TOP. ČLÁNKU V RADIÁTORU

POUZE ELEKTRICKÉ TOPENÍ

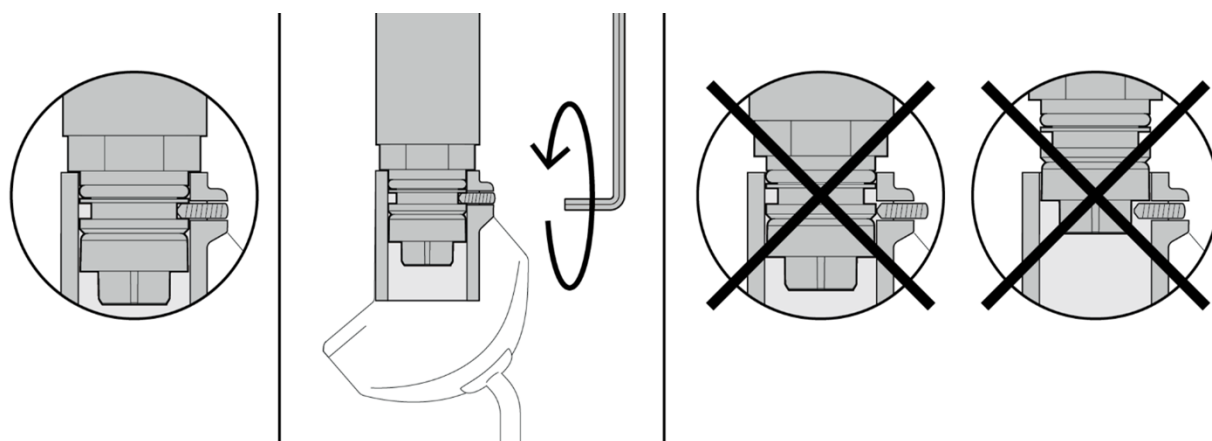
1. PŘIPOJENÍ A ZAPOJENÍ REGULÁTORU NEO / NEO WIFI

- a. Vložte regulátor NEO / NEO WIFI do připojení elektrického topného článku a mírně zatlačte, dokud regulátor není zcela zasunut.
- b. Přitlačte regulátor NEO / NEO WIFI k topnému článku radiátoru a vložte dodaný závrtný šroub na místo; ujistěte se, že mezi zařízením a upevňovací částí elektrického topného článku není žádná mezera (viz část 3).



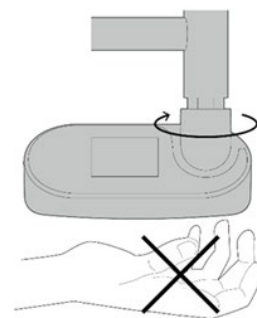
2. VLOŽENÍ ZÁVRTNÉHO ŠROUBU

- a. Přitlačte regulátor NEO / NEO WIFI k topnému článku radiátoru a zkontrolujte správnou polohu závrtného šroubu (sedlo pro závrtný šroub), jak je znázorněno na obrázku níže.
- b. Pomocí dodaného imbusového klíče utahujte závrtný šroub až to úplného zašroubování tak, aby byl regulátor NEO / NEO WIFI bezpečně připevněn k elektrickému topnému článku a O-kroužek těsně přiléhal k oběma povrchům.
- c. Zkontrolujte slícování se zadní stranou regulátoru NEO / NEO WIFI, jak je znázorněno na obrázku níže, a překontrolujte správné umístění závrtného šroubu.



3. INSTALACE KOUPELNOVÉHO RADIÁTORU

Je-li displej po utažení radiátoru otočený ke stěně, upravte polohu topného článku jeho otočením proti směru hodinových ručiček pomocí 25mm klíče. Těsnění je navrženo tak, aby se přizpůsobilo určité míře povolení, aniž by začalo prosakovat.



- Zajistěte správnou montáž elektrického radiátoru s regulátorem NEO / NEO WIFI na stěnu podle pokynů výrobce radiátoru (viz část 5.2).

4. PŘIPOJENÍ K ELEKTRICKÉ SÍTI

- a. Připojte napájecí kabel regulátoru NEO / NEO WIFI k elektrické síti v souladu s aktuálními elektroinstalačními předpisy platnými v zemi, kde je výrobek instalován. Zkontrolujte vhodnost elektrického vedení pro požadovanou zátěž.
- b. Po instalaci regulátoru NEO / NEO WIFI na koupelnový radiátor zkontrolujte elektrickou pevnost zařízení podle pokynů v příloze A normy ČSN EN60335-1: „Rutinní zkoušky“.
- c. V případě ovládání *třídy I* zkontrolujte po instalaci regulátoru NEO / NEO WIFI na koupelnový radiátor kontinuitu uzemnění zařízení podle pokynů v příloze A normy ČSN EN60335-1: „Rutinní zkoušky“.

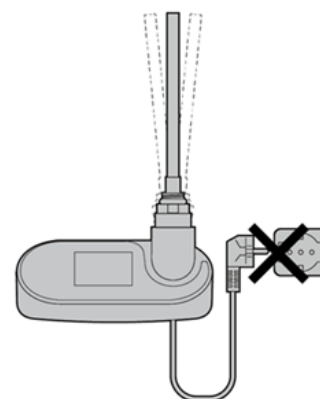
5.5.2 POKUD REGULÁTOR S TOP. ČLÁNKEM NENÍ PŘIPOJEN K RADIÁTORU



KOMBINOVANÉ TOPENÍ

OVĚŘENÍ PŘED INSTALACÍ

- Zkontrolujte dodávku balení.
- Dodávka obsahuje radiátor, topný článek s chráněným konektorem Nexus a regulátor NEO / NEO WIFI.
- Topný článek je v radiátoru uložený ve sběrnici, není řádně nainstalovaný.
- Článek opatrně odšroubujte a nachystejte ke správné instalaci.
- Vypněte přívod elektrického proudu.
- Nepřipojujte regulátor NEO / NEO WIFI ke zdroji napájení před dokončením jeho instalace do řádně naplněného radiátoru.
- Ujistěte se, že regulátor NEO / NEO WIFI s topným článkem lze nainstalovat do spodní části radiátoru (Obrázek 5).



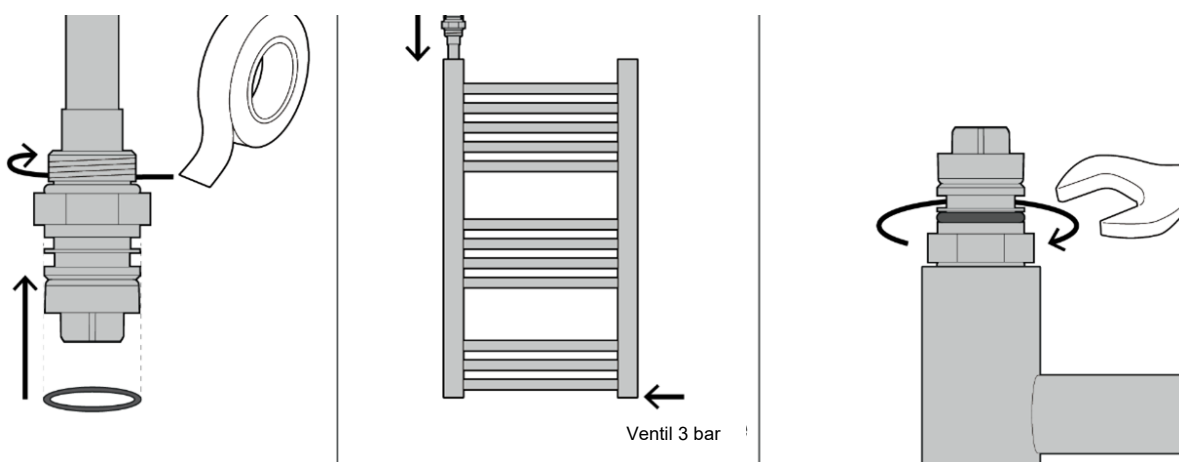
- Pokud je topný článek případně regulátor poškozen, v instalaci nepokračujte, kontaktujte prosím prodejce.

NAINSTALOVÁNÍ TOPNÉHO ČLÁNKU DO RADIÁTORU

- Lehkým otáčivým pohybem vyšroubujte topný článek z tělesa. Odstraňte krytku konektoru Nexus.
- Navlečte dodaný těsnicí O-kroužek regulátoru NEO / NEO WIFI zespodu přes topný článek na určené místo.
Z důvodu minimalizace rizika vzniku netěsností doporučujeme použít PTFE pásku nebo podobný výrobek.
- Vložte konec topného článku do spodního otvoru radiátoru s vnitřním 1/2" závitem (GAS).
- Zasuňte topný článek až na doraz do obráceného radiátoru a pomocí 25 mm klíče (není součástí dodávky) článek zašroubujte na místo.

V případě instalace do kombinovaného topení je někdy třeba použít T-kus o maximální délce 40 mm (nepočítaje vnější závit).

Vložte T-kus do topného tělesa, zašroubujte a pevně utáhněte. Nepoužívejte nářadí.



POKUD JE TOPNÝ ČLÁNEK PŘIPOJEN K RADIÁTORU, PŘEJDĚTE K BODU 5.5.1.

5.6 Čištění

K čištění regulátoru NEO / NEO WIFI používejte pouze suchý a čistý měkký hadřík.

Postupujte krátkými krouživými pohyby.

Vyvíjejte pouze lehký tlak zejména na chromované plastové povrchy, abuy nedocházelo ke vzniku škrábanců.

Nepoužívejte agresivní čisticí prostředky.

Regulátor NEO / NEO WIFI při čištění nenamáčejte ani neponořujte do vody.

Před čištěním odpojte regulátor NEO / NEO WIFI od zdroje napájení.

5.7 Demontáž regulátoru NEO / NEO WIFI

VEŠKERÉ ELEKTROINSTALAČNÍ PRÁCE BY MĚL PROVÁDĚT KVALIFIKOVANÝ ELEKTRIKÁŘ.

Nedotýkejte se kovových částí regulátoru NEO / NEO WIFI, pokud je napájen; před zahájením údržby nebo demontáže vyčkejte, dokud zařízení zcela nevychladne. Při montáži, demontáži a údržbě zařízení zajistěte po celou dobu prací bezpečný pracovní prostor.

5.8 Pokyny pro likvidaci regulátoru NEO / NEO WIFI platné pro Evropskou unii



Symbol přeškrtnuté popelnice na radiátoru vybaveném regulátorem NEO / NEO WIFI vám připomíná, že v Evropské unii musí být všechny elektrické a elektronické výrobky a baterie na konci své životnosti zlikvidovány odděleně od domovního odpadu. Nevhazujte tyto výrobky do netříděného komunálního odpadu.

Odevzdejte použité výrobky do sběrného střediska, abyste zabránili možnému poškození životního prostředí nebo lidského zdraví v důsledku nekontrolované likvidace odpadu a podpořili udržitelné opětovné využití materiálových zdrojů. Příslušné informace získáte u prodejce výrobků, místních orgánů pověřených nakládáním s odpady nebo státních organizací odpovědnosti výrobců. Další podrobnosti naleznete v informacích pro konkrétní zemi.

6 POUŽITÍ A FUNKCE

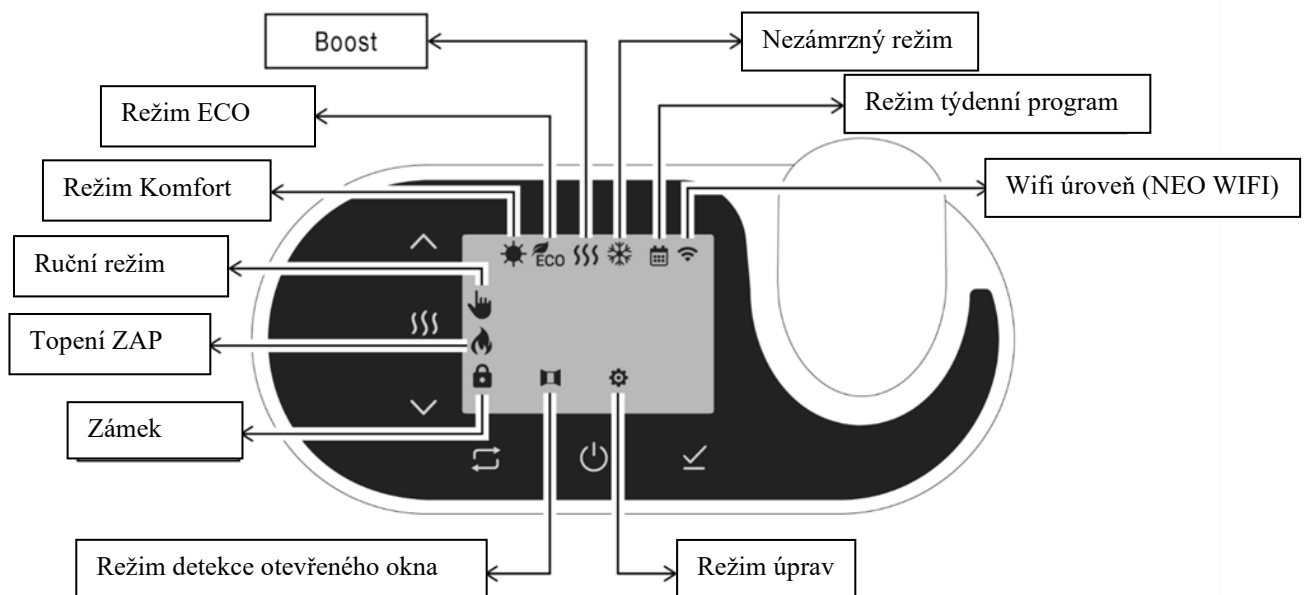
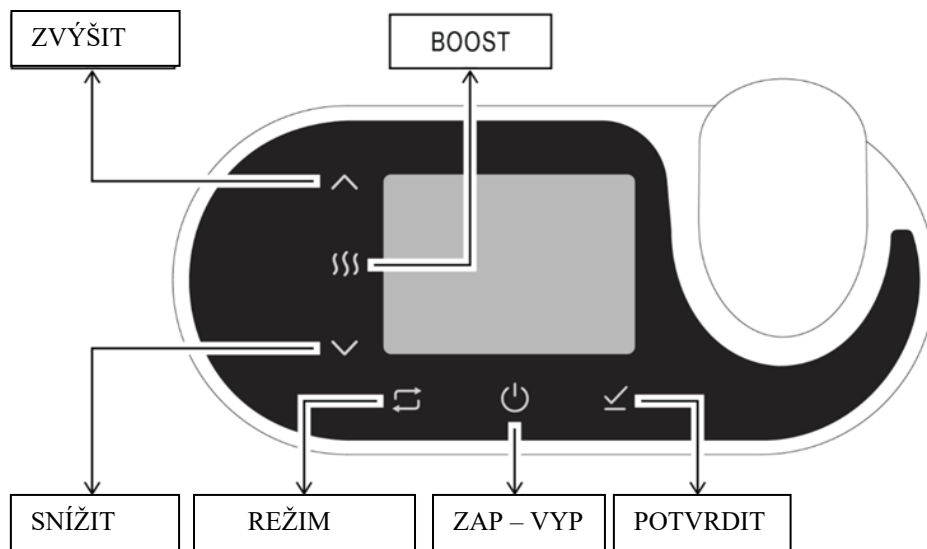
Jakékoli použití, které se liší od použití popsaného v této části, je považováno za nesprávné. V případě pochybností se obraťte na výrobce.

- Koupelnový radiátor s instal. regulátorem je určen pouze k vytápění místnosti. Jiné použití je přísně zakázáno.
- Regulátor NEO / NEO WIFI je určen k instalaci do koupelnového radiátoru. Jiné použití je přísně zakázáno a může být nebezpečné.
- Nezapínejte regulátor NEO / NEO WIFI, pokud není topný článek správně ponořen do kapaliny uvnitř radiátoru.
- Regulátor NEO / NEO WIFI je určen k provozu pouze v případě, že elektrický topný článek (připojený k regulátoru NEO / NEO WIFI a instalovaný do radiátoru) je zcela ponořen do kapaliny (vody) uvnitř obsažené v radiátoru.
- Regulátor NEO / NEO WIFI je určen k provozu v kombinaci s koupelnovými radiátory naplněnými směsí vody a glykolu.
- Nepoužívejte regulátor NEO / NEO WIFI před jeho úplnou a správnou instalací. V případě, že není regulátor NEO / NEO WIFI pevně připevněn k radiátoru, odpojte síťové napájení, vypněte jistič a kontaktujte výrobce, abyste předešli nebezpečí.
- Nepřestřihujte napájecí kabel za účelem přerušení regulace nebo vypnutí regulátoru NEO / NEO WIFI.

- Po připojení k topnému článku NESMÍ být regulátor NEO / NEO WIFI od topného článku odpojen.
- Regulátor NEO / NEO WIFI nezakrývejte, a to ani částečně nebo dočasně.

7 FUNKCE REGULÁTORU

7.1 Popis tlačítek regulátoru NEO / NEO WIFI



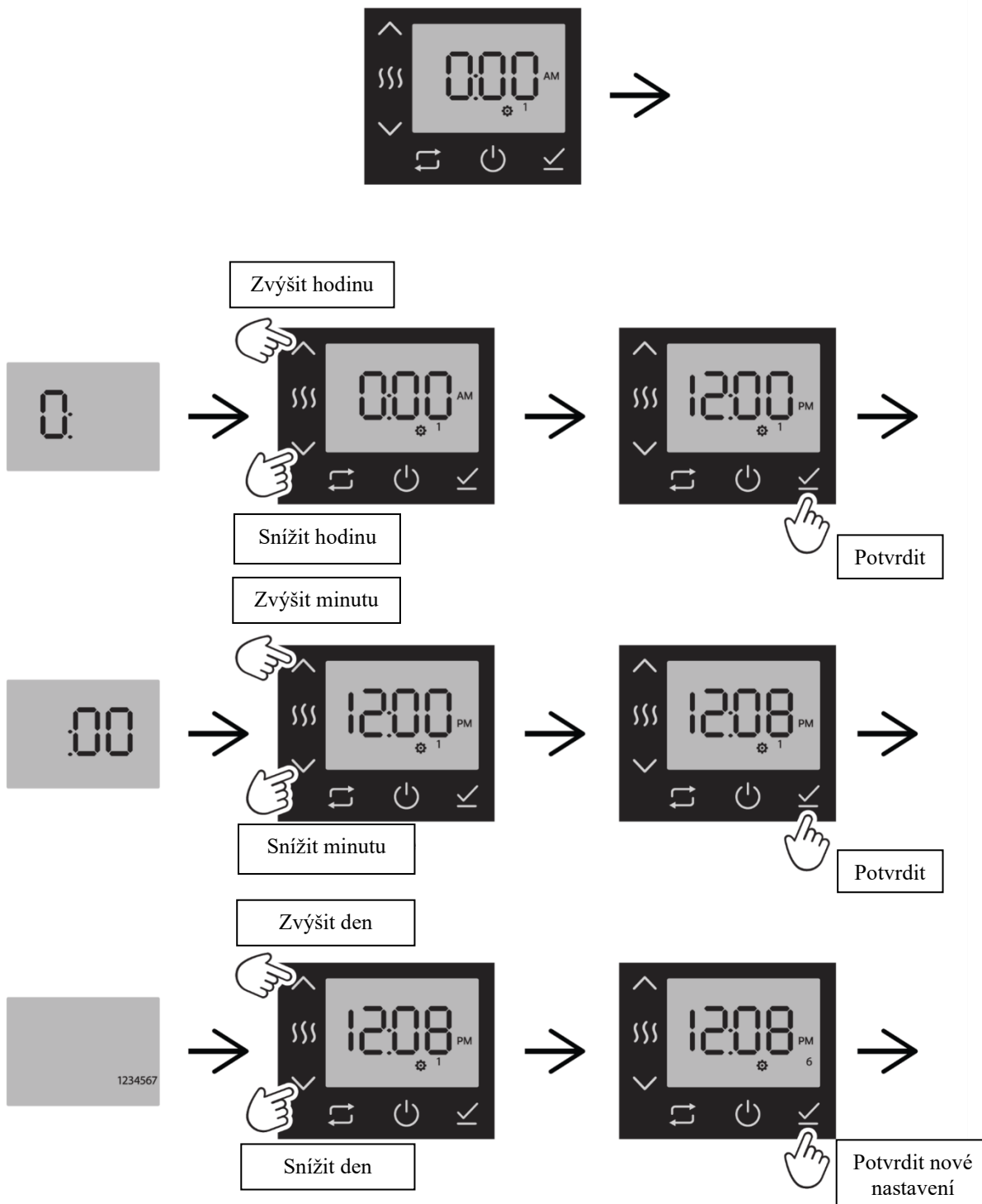
Krátké stisknutí



Dlouhé stisknutí

7.2 První spuštění

První spuštění	Nastavení času (hodina, minuta, den)
----------------	--------------------------------------

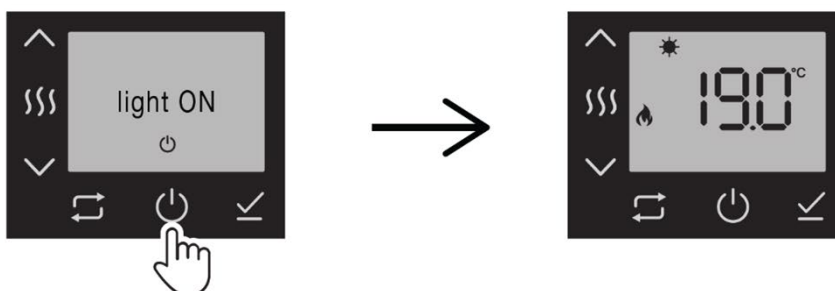


7.3 Zapnutí/vypnutí standardních funkcí

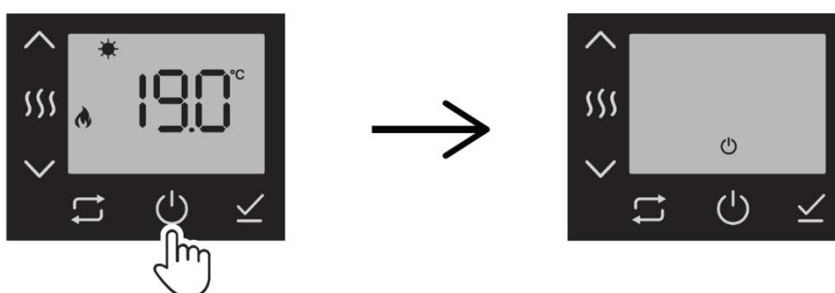
Podsvícení displeje	Jedním klepnutím na libovolné tlačítko aktivujte displej z pohotovostního režimu (displej vypnutý). Displej se rozsvítí.
Podsvícení displeje: zhasne po 5 sekundách a rozsvítí se stisknutím tlačítka.	



ZAPNUTÍ	Podsvícení zapnuto: Stisknutím tlačítka ZAP/VYP zapněte regulátor. Podsvícení vypnuto: Klepnutím na libovolné tlačítko aktivujte displej, poté stisknutím tlačítka ZAP/VYP zapněte regulátor.
----------------	--



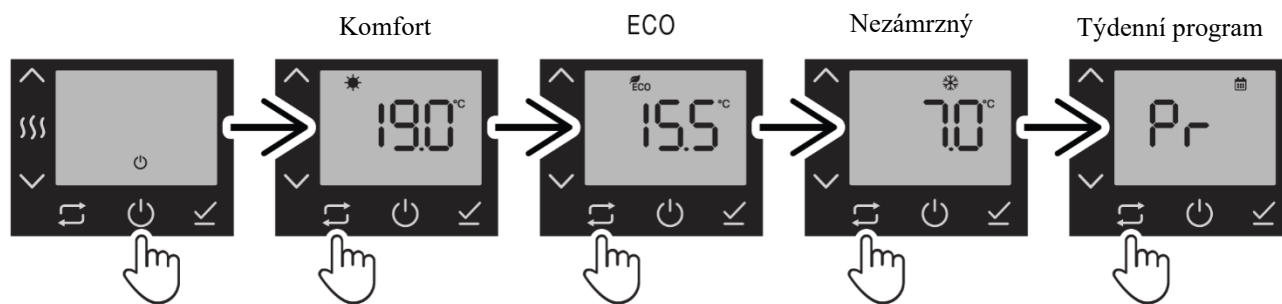
VYPNUTÍ	Podsvícení zapnuto: Stisknutím tlačítka ZAP/VYP vypněte regulátor. Podsvícení vypnuto: Klepnutím na libovolné tlačítko aktivujte displej, poté stisknutím tlačítka ZAP/VYP vypněte regulátor.
----------------	--



7.4 Výběr režimu

Podsvícení displeje	Jedním klepnutím na libovolné tlačítko aktivujte displej z pohotovostního režimu (displej vypnutý). Displej se rozsvítí.
ZAPNUTÍ	Stisknutím tlačítka ZAP/VYP zapněte regulátor.

Tlačítko režim	Přepínání mezi provozními režimy.
-----------------------	-----------------------------------

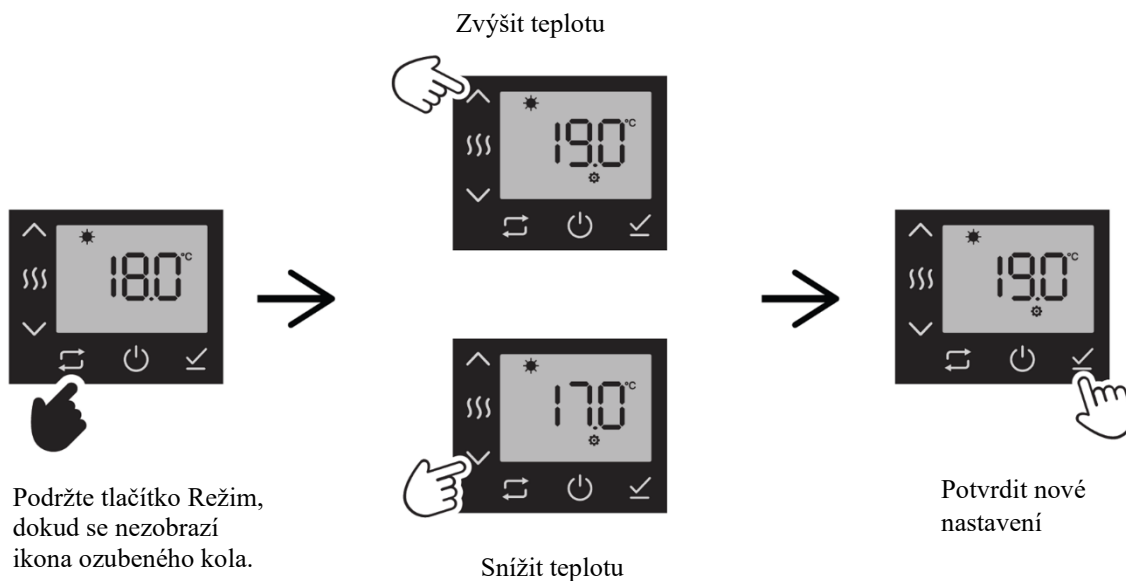


Režim	Nastavení teploty
Komfort	17–30 ° C
EKO	14–19 ° C
Nezámrný	7–15 ° C

7.5 Úprava režimu

Podsvícení displeje	Jedním klepnutím na libovolné tlačítko aktivujte displej z pohotovostního režimu (displej vypnutý). Displej se rozsvítí.
ZAPNUTÍ	Stisknutím tlačítka ZAP/VYP zapněte regulátor.

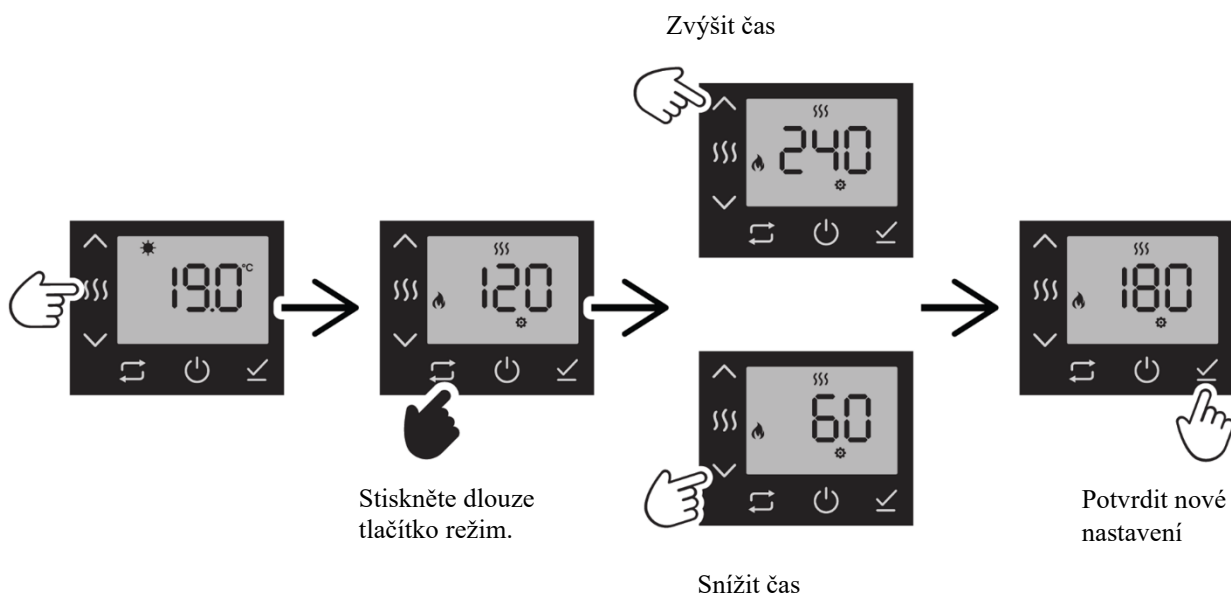
Tlačítko režim	Přepínání mezi provozními režimy.
VYBERTE režim (komfort/eko/nezámrný), který si přejete upravit, jak je znázorněno v části Úprava režimu.	



7.6 Režim Boost

Podsvícení displeje	Jedním klepnutím na libovolné tlačítko aktivujte displej z pohotovostního režimu (displej vypnutý). Displej se rozsvítí.
ZAPNUTÍ	Stisknutím tlačítka ZAP/VYP zapněte regulátor.

Boost/sušák	Zapněte režim Boost pro maximální úroveň ohřevu. Stisknutím tlačítek > < nastavíte požadovaný čas. Po uplynutí nastaveného času regulátor automaticky přeruší ohřev a přejde do předchozího režimu.
Nastavení času: v rozmezí od 60 minut do 240 minut	

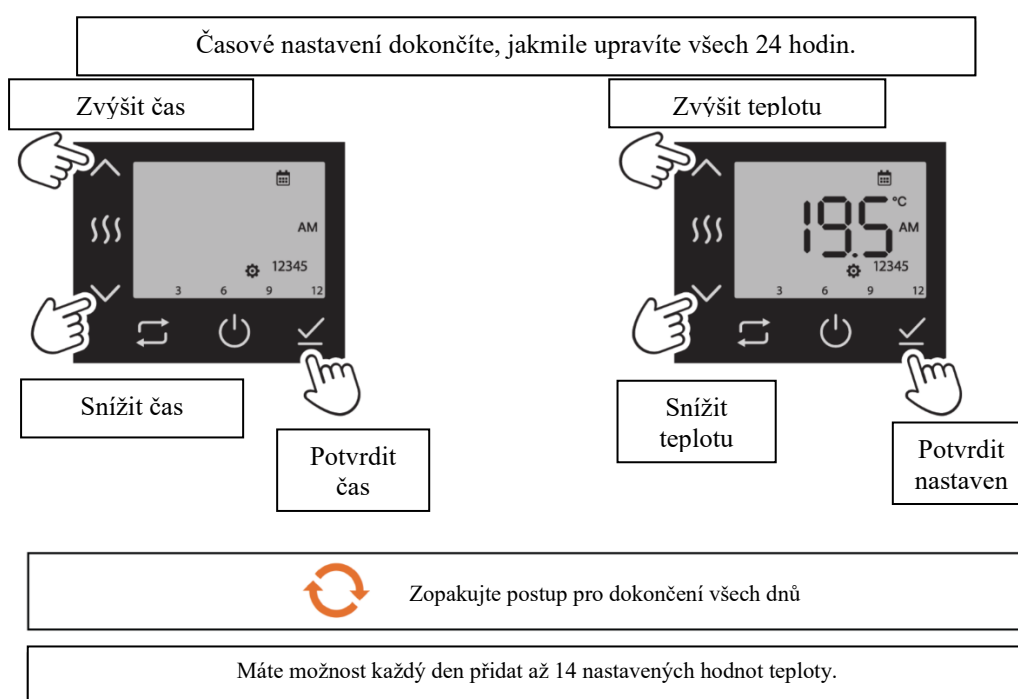
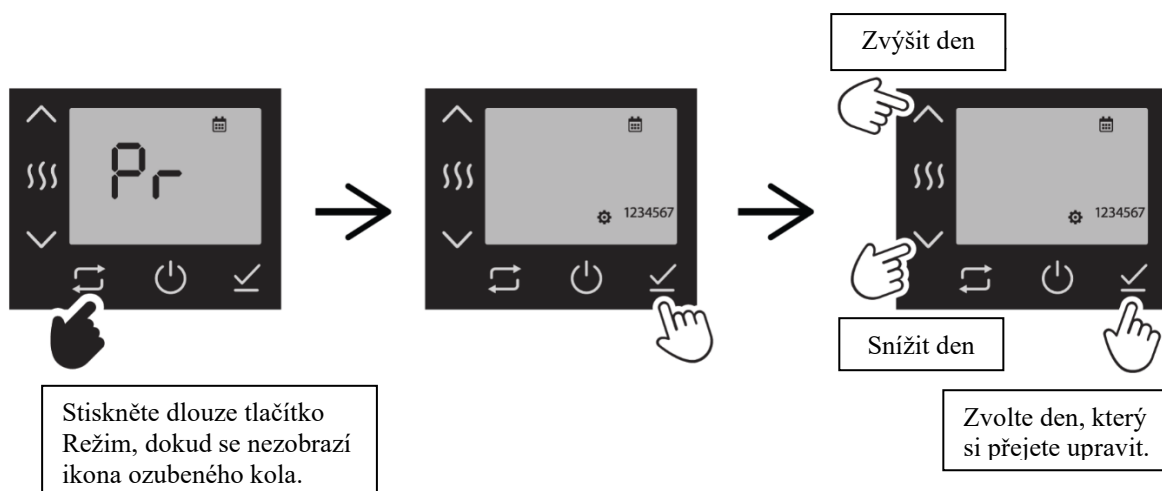


7.7 Úprava týdenního režimu

Podsvícení displeje	Jedním klepnutím na libovolné tlačítko aktivujte displej z pohotovostního režimu (displej vypnutý). Displej se rozsvítí.
ZAPNUTÍ	Stisknutím tlačítka ZAP/VYP zapnete regulátor.

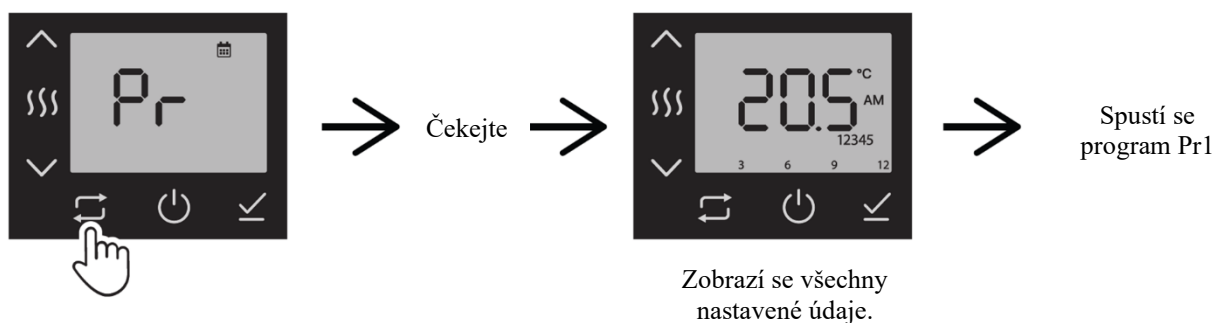
Tlačítko Režim	Klepnutím na tlačítko Režim přejdete do provozního režimu – Týdenní program.
-----------------------	--

Nestisknete-li žádné tlačítko po dobu 3 minut, program časování se ukončí automaticky bez uložení.
Pro uložení změn postupujte po krocích až do posledního dne v týdnu s úplnými 24 hodinami.



7.8 Zobrazení týdenního programu

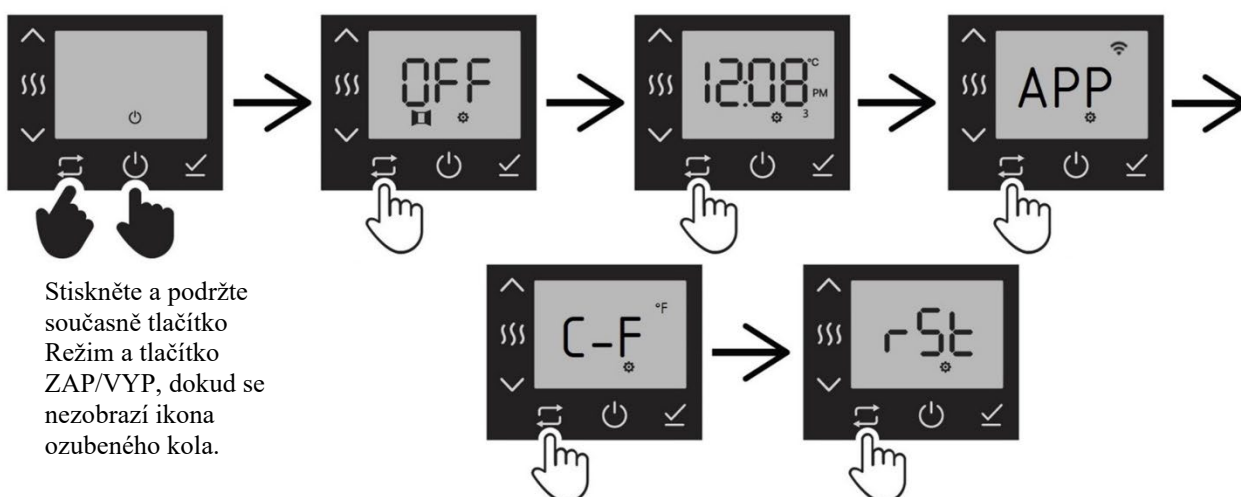
Podsvícení displeje	Jedním klepnutím na libovolné tlačítko aktivujte displej z pohotovostního režimu (displej vypnutý). Displej se rozsvítí.
ZAPNUTÍ	Stisknutím tlačítka ZAP/VYP zapnete regulátor.
Tlačítko Režim	Klepnutím na tlačítko Režim přejdete do provozního režimu – Týdenní program.



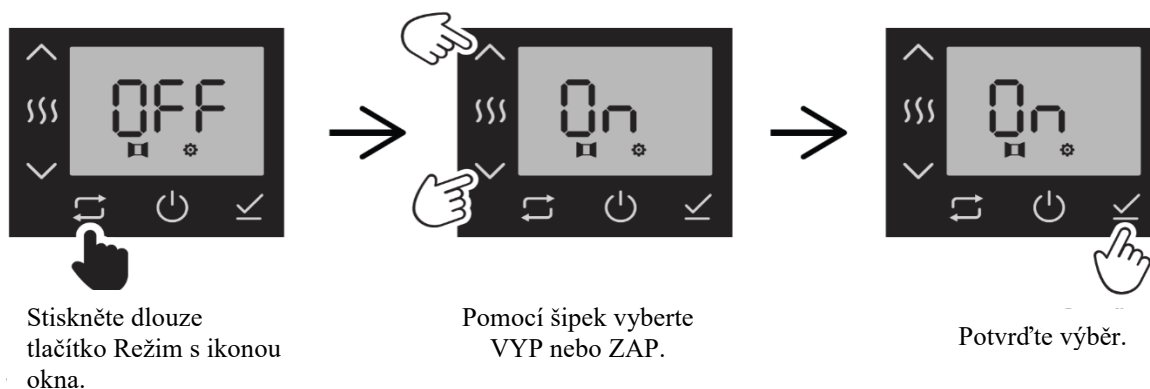
7.9 Vedlejší funkce

Tlačítko režim	Přepínání mezi vedlejšími funkcemi.
Stiskněte dlouze režim (Otevřené okno / Časování / Aplikace-Párování / Zobrazení teploty / Obnovení továrního nastavení), který chcete upravit, jak je znázorněno v následujících bodech.	

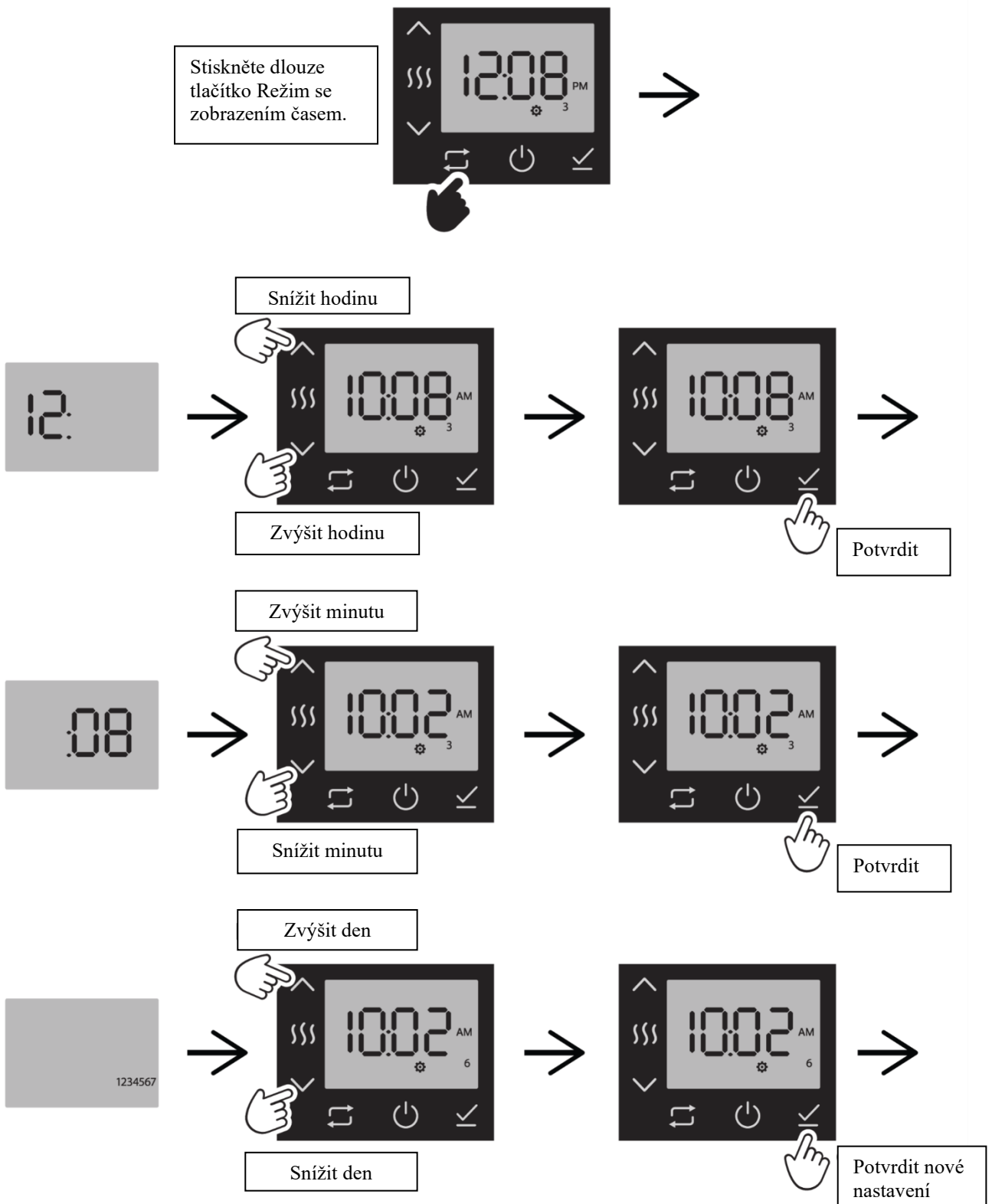
Poznámka: Funkce Aplikace-Párování a Zobrazení teploty jsou pouze pro WiFi verzi.



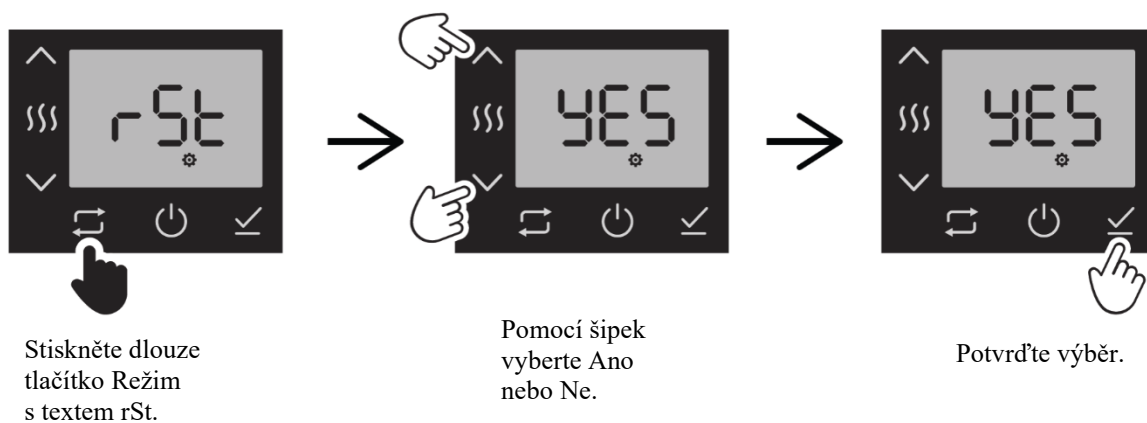
7.9.1 Detekce otevřeného okna



7.9.2 Časování

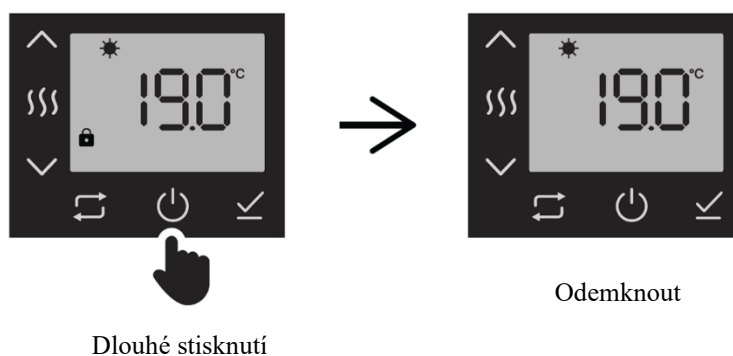
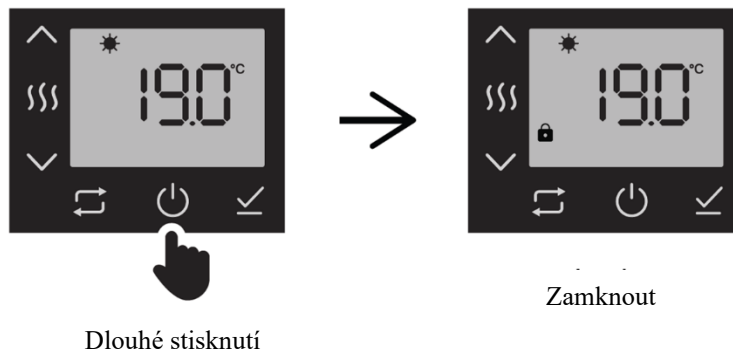


7.9.3 Obnovení továrního nastavení



7.10 Zámek

Funkce zamknutí	Deaktivace všech tlačítek
Dlouhým stisknutím tlačítka ZAP/VYP v režimu Komfort / Eko / Nezámrzný aktivujete funkci zamknutí.	



7.11 WIFI spojení (NEO WIFI)

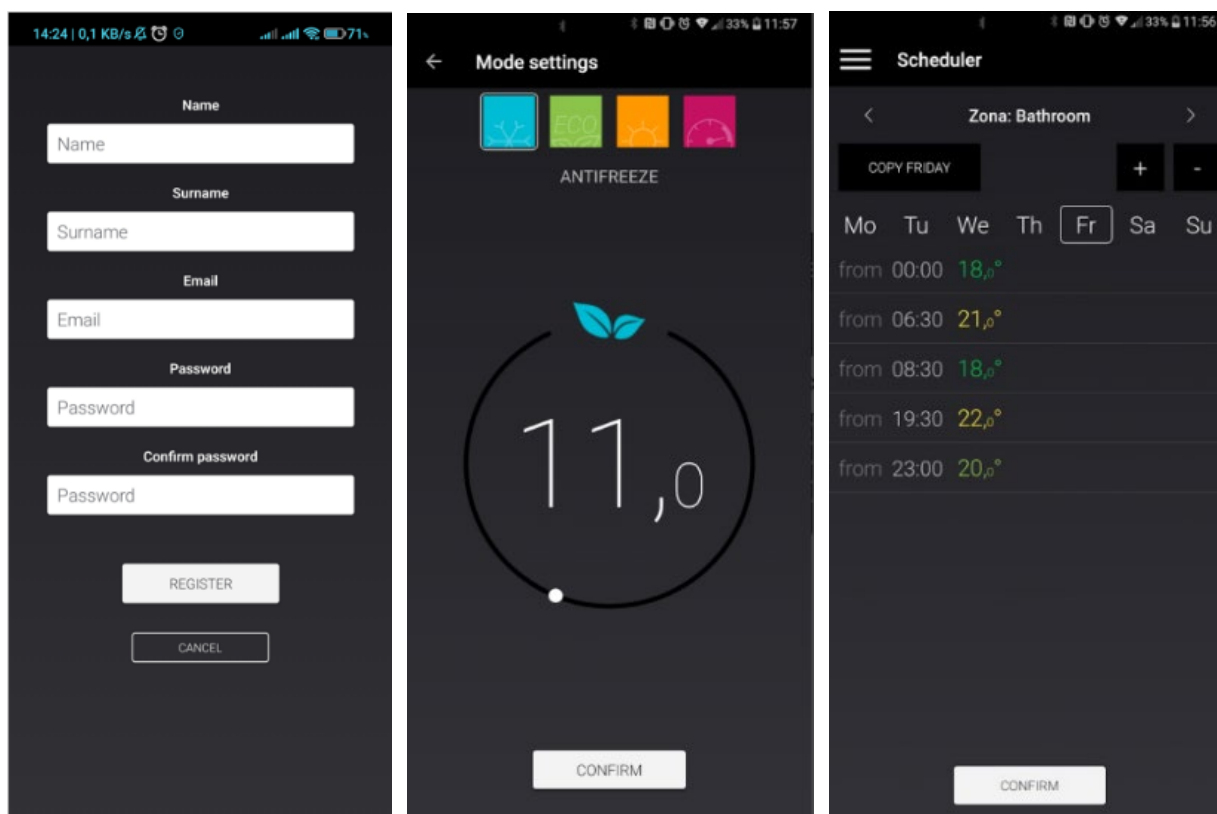
WIFI funkce	NEO WIFI lze spravovat pomocí aplikace přes WIFI
Propojení s chytrým zařízením přes 2,4 GHz WIFI	

Stáhněte si aplikaci **Stone Connect Wi-Fi**



Tato aplikace obsahuje nabídku instalace s průvodcem a poskytuje pokyny pro uvedení NEO WIFI do režimu párování (hledání chytrého zařízení, které může přijmout připojení přes WIFI).

Vstupte do nabídky WIFI a postupujte podle pokynů aplikace.



Registrujte nebo se přihlaste.

Vyberte si svůj pracovní režim nebo si naprogramujte týdenní program.

Nastavte požadovanou teplotu ve svém týdenním programu.

8 ÚDRŽBA

Před zahájením montáže, demontáže nebo údržby regulátoru NEO / NEO WIFI vypněte síťové napájení.

- Po celou dobu montáže, demontáže nebo údržby zařízení zajistěte bezpečný pracovní prostor.
DŮLEŽITÉ: Před zahájením instalace a údržby vždy odpojte přívod elektrického proudu do zařízení. Během práce doporučujeme vyjmout pojistku nebo vypnout jistič v rozvaděči (nestačí vypnout vypínač).
- Nikdy se nepokoušejte sami upravovat nebo opravovat regulátor NEO / NEO WIFI a jeho části. Neodstraňujte žádné části regulátoru NEO / NEO WIFI. V opačném případě hrozí riziko průniku vody do regulátoru a úrazu elektrickým proudem. Chraňte regulátor NEO / NEO WIFI před nárazy. Během provozu postupujte s maximální opatrností a nikdy regulátor nenechávejte ve vlhkém prostředí.

9 ŘEŠENÍ PROBLÉMŮ

Popis závady	Řešení
Při přechodu regulátoru NEO / NEO WIFI do režimu s maximálním výkonem se radiátor vůbec nezahřívá.	Zařízení je třeba vyměnit. obraťte se prosím na prodejce.
LED signálky svítí, ale radiátor nehřeje.	<ul style="list-style-type: none">• Počkejte 2 hodiny.• Pokud se problém po této době nevyřeší, obraťte se na prodejce.
V případě abnormálních nebo neobvyklých provozních podmínek nebo pokud regulátor NEO / NEO WIFI vykazuje viditelné známky poškození	<ul style="list-style-type: none">• Odpojte regulátor NEO / NEO WIFI od síťového napájení.• Ihned vypněte vícepólový spínač.• Zašlete regulátor NEO / NEO WIFI prodejci, který zajistí prohlídku nebo výměnu zařízení.

10 DODÁVANÉ PŘÍSLUŠENSTVÍ, SPOTŘEBNÍ MATERIÁL A NÁHRADNÍ DÍLY

V případě poruchy nebo poškození je nutné provést výměnu celého regulátoru NEO / NEO WIFI. Nejsou k dispozici žádné náhradní díly. Vykazuje-li plastový kryt regulátoru NEO / NEO WIFI praskliny, obraťte se na prodejce s požadavkem na výměnu.

Napájecí kabel regulátoru NEO / NEO WIFI nelze opravovat. Je-li poškozen, musí výrobce, servisní technik nebo podobně kvalifikovaná osoba z bezpečnostních důvodů zajistit jeho výměnu. Nikdy se nepokoušejte sami upravovat nebo opravovat regulátor NEO / NEO WIFI a jeho části. Neodstraňujte žádné části regulátoru NEO / NEO WIFI. V opačném případě hrozí riziko průniku vody do regulátoru a úrazu elektrickým proudem. Chraňte regulátor NEO / NEO WIFI před nárazy. Během provozu postupujte s maximální opatrností a nikdy regulátor nenechávejte ve vlhkém prostředí.

11 ZKRÁCENÍ PŘÍVODNÍHO KABELU

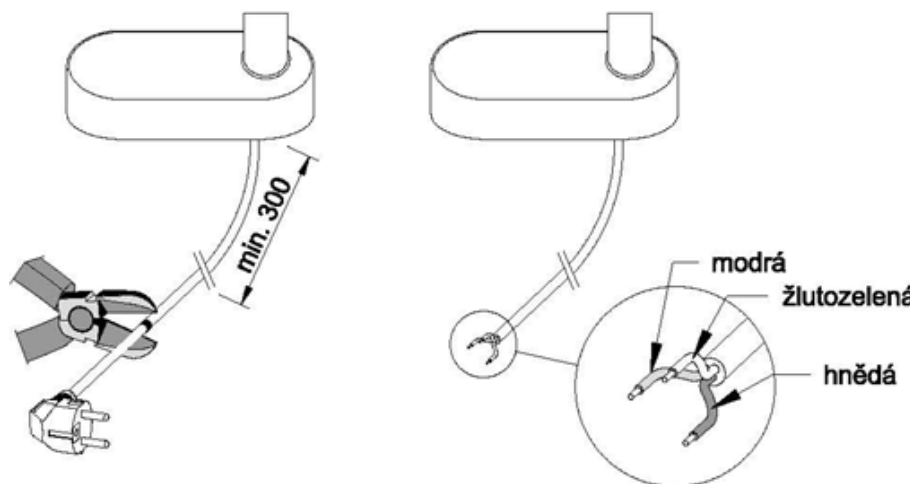
Přívodní napájecí kabel regulátoru NEO / NEO WIFI je možné zkrátit z důvodu přímé instalace do krabice ve zdi nebo pro připojení ke koncovce, která je pro připojení na kabel určena – má certifikát a určení pro danou instalaci (například zástrčka s integrovaným vypínačem apod.).

POZOR, minimální délka kabelu po ustřížení musí být nejméně 300 mm od vstupu do topného tělesa, přijímače termostatu nebo regulátoru (dle instalovaného zařízení). Bude-li na zařízení uplatňována reklamace nebo záruční oprava, nebude tato uznána v případě kratšího vodiče než 300 mm, a to ani na závadu, která nesouvisí se zkrácením kabelu.

Zkrácení musí provádět pouze osoba s příslušnou elektrotechnickou odbornou způsobilostí! Vnější izolace kabelu ani izolace jednotlivých vodičů nesmí být porušena. V případě porušení izolace není možné takové připojení použít.

Připojení musí být v souladu s legislativou v zemi, kde je instalace prováděna, taktéž musí splňovat pravidla pro použití v prostředí, kde jsou instalována (např. koupelny), zejména normu ČSN 33 2000-7-701 (respektive IEC 60364-7-701).

Stanovený stupeň krytí IPX4, který výrobce deklaruje pro výrobek, se v tomto případě nevztahuje na zkrácený konec kabelu a případnou koncovku.



Zapojení vodičů zařízení třídy I je následovné:

Hnědý (černá):	L	fáze 230 V / 50 Hz
Modrý:	N	nulový vodič
Žlutozelený:	PE	ochranný vodič (zemnění)

Výrobce neodpovídá za poškození zařízení nebo úraz osob způsobený neodbornou instalací kabelu, přepólováním, porušením izolace nebo jiným zásahem či zapojením, které neodpovídají předpisům.

11 KONTAKTNÍ ÚDAJE

Isan Radiátory s.r.o.

www.isan.cz

sales@isan.cz



NEO - Digitální pas výrobku



NEO WIFI - Digitální pas výrobku



11/25 800341184_QR