






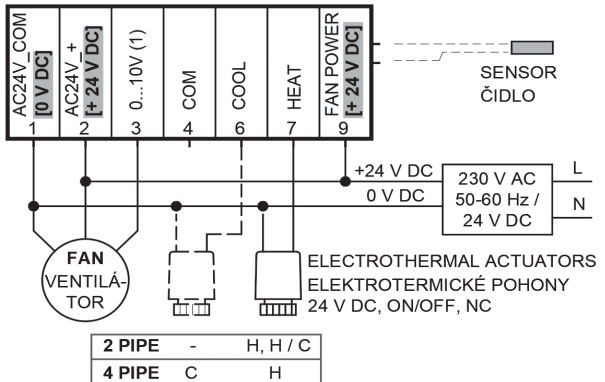









# RTD701 digital room thermostat / Digitální pokojový termostat RTD701

For: / Fan: / ventilátor: 24 V DC EC, **speed control** / řízení otáček 0...10 V DC

Pro: **Electrothermal actuator**: / el.term. pohon: 24 V DC ON / OFF, NC







Technical Data: / Technická data		Applications / Aplikace:	Download: / Stažení:
Rated voltage: / Jmenovité napětí:	24 V DC	 Google Play	App Store
Fan control: / Řízení ventilátoru:	0...10 V DC, max. ±5 mA		
Temperature range: / Teplotní rozsah:	5 - 50 °C	Smart RM	
Max connected el.therm. actuators Z-TS24	10 pcs		
Max. připojených el.term. pohonů Z-TS24	10 ks	Turn ON the thermostat, press and hold combination  and  to activate Wi-Fi distribution network icon	
Sensor: / Čidlo:	NTC (10k) 1%	Zapněte termostat, stiskněte a podržte kombinaci  a  pro aktivaci ikony distribuční sítě Wi-Fi	
Ambient temperature: / Teplota okolí:	0-50 °C		
Dimensions: / Rozměry:	86×86×10 (44) mm		



Icons on display / Ikonky na displeji	Electrical connection / Elektrické připojení
 <b>Wi-Fi connection, flashing as EZ Wi-Fi pair mode</b> Wi-Fi připojení, bliká jako režim párování EZ Wi-Fi	 <p>2 PIPE - H, H / C 4 PIPE C H</p> <p>H - HEATING / TOPENÍ; C - COOLING / CHLAZENÍ</p>
 <b>Wi-Fi status: Disconnection</b> Stav Wi-Fi: Odpojeno	
 <b>Cloud icon, if flashing, then enter AP Wi-Fi pair mode</b> Ikona cloudu, když bliká, přejděte do režimu párování AP Wi-Fi	
 <b>Program mode, a preset program is running</b> Režim Program, běží přednastavený program	
 <b>Manual mode / Manuální režim</b>	
 <b>Temporary manual mode / Dočasný manuální režim</b>	
 <b>Clock / Hodiny</b>	
 <b>Child lock / Dětský zámek</b>	

## THE THERMOSTAT IS "ON" / TERMOSTAT JE SPUŠTĚN "ON"





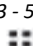





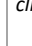














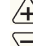




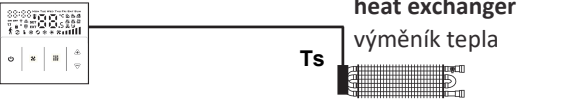
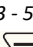




### Short click on button / Krátké klepnutí na tlačítko

Button / Tlačítko	Action / Akce	Process - icon / Proces - ikonka
	Power / Spuštění	ON / OFF
	Fan speed / Otáčky ventilátoru	
	Mode / Režim	Manual   Program

	Change up / Změna nahoru		Change down / Změna dolů
---	--------------------------	---	--------------------------

### Long press of the button 3 - 5 seconds / Dlouhé stisknutí tlačítka 3 - 5 s

Button / Tlačítko	Action / Akce	Process - icon / Proces - ikonka
3 - 5 s 	 <b>Sleep / Wake up</b> Spánek / Probuzení	 OK  Cancel
3 - 5 s 	click 1 <b>01: Mode</b> 01: Režim	click   <b>auto mode</b> režim auto click   <b>cooling</b> chlazení click   <b>heating</b> topení
	click 2 <b>02: Time</b> 02: Čas	click 1   minute click 2   hour click 3   day
	click 3 <b>03: Program</b> 03: Program	click    click    click    click   
	<b>Default setting / Tovární nast.</b>	06:00 h, 20 °C   08:00 h, 15 °C   17:30, 22 °C   22:00, 15 °C
3 - 5 s 	<b>External sensor</b> Externí čidlo INFO Ts [°C]	 <p>heat exchanger výměník tepla</p> <p>only if A8 = N3 pouze, když A8 = N3</p>
3 - 5 s 	<b>Lock / Unlock</b> Zamknout / Odemknout	 



- 1: Long press the button for 3-5 seconds / Dlouhé stisknutí tlačítka 3 - 5 s
- 2: Click the button for parameters A1 to AF / Klepněte na tlačítko pro parametry A1 až AF
- 3: Click to set the parameter / Klikněte pro nastavení parametru

Symbol Symbol	Item / Položka	Parameter / Parametr	Description / Popis	Default Výchozí	
A1	Temperature calibration Kalibrace teploty	-9 + 9 °C	-	-1 °C	
A2	Children lock Dětský zámek		ON / OFF ZAP / VYP	room temp. tepl.místnosti	others ostatní
		0		20.5 °C	x
		1	x	x	x
A3	Min temperature value Min hodnota teploty	5 - 15 °C	the minimum that can be set on the display minimum, které jde nastavit na displeji	5 °C	
A4	Max temperature value Max hodnota teploty	16 - 50 °C	the maximum that can be set on the display maximum, které jde nastavit na displeji	35 °C	
A5	Fan energy saving control Řízení úspory energie ventilátoru	0	fan OFF when valve is closed ventilátor vypnutý, když je ventil uzavřen	0	
		1	fan ON even when the valve is closed ventilátor zapnutý, i když je ventil uzavřen		
A6	Program mode type Typ režimu programu	0 = 5+2	Mon Tue Wen Thu Fri Sat Sun Po Ut St Ct Pa So Ne	0	
		1 = 6 + 1	Mon Tue Wen Thu Fri Sat Sun Po Ut St Ct Pa So Ne		
		2 = 7	Mon Tue Wen Thu Fri Sat Sun Po Ut St Ct Pa So Ne		
A7	Valve output Výstup ventilů	2	2 pipe system / 2 trubkový systém	4	
		4	4 pipe system / 4 trubkový systém		
A8	Sensor type Typ čidla	N1: internal sensor N1: vnitřní čidlo		N1	
		N2: external spatial sensor N2: externí prostorové čidlo	<b>Ts</b> control of a remote location (e.g. another room) / ovládání vzdáleného místa (např. jiné místnosti)		
		N3: heat exchanger temperature sensor N3: čidlo teploty výměníku tepla	<b>temperature monitoring / sledování teploty</b> <b>Ts*</b>		
<p><b>N3 explanation: In heating state - opens the valve, starts the fan only if the heat exchanger temperature is ≥ than set by A9 (stops the fan at a temperature 2 °C lower than the set temperature)</b></p> <p><b>N3 vysvětlení: Ve stavu topení - otevře ventil, spustí ventilátor pouze v případě, že teplota výměníku je ≥ než nastavená A9 (zastaví ventilátor při teplotě o 2 °C nižší, než je nastavená teplota)</b></p>					
A9	Temperature setting for external sensor / Nastavení teploty pro externí čidlo	20 - 60 °C	Related to A8 N3 Souvisí s A8 N3	38 °C	
AA	Brightness in standby mode Jas v pohotovostním režimu	0	off / vypnuto	1	
		1	weak bright / slabě svítící		
		2	brighter / jasnější		
AB	-	-	no function / není funkce	1	
AC	Fan speeds min Otáčky ventilátoru min	5 - 30 % (0,5 - 3 V)	standard 20 %, set min 10 % !!! nastavte min 10 % !!!	10%	
AD	Fan speeds med Otáčky ventilátoru střední	35 - 75 % (3,5 - 7,5 V)	standard 60 %	50%	
AE	Fan speeds max Otáčky ventilátoru max	80 - 99 % (8,0 - 10 V)	standard 99 % (99 % = 10 V DC)	99%	
AF	Reset Obnovit (resetovat)	On display Ao; press Key  until all on display is shown Na displeji Ao; stiskněte tlačítko , dokud se na displeji nezobrazí vše		Ao	