

ELEKTRICKÉ PODLAHOVÉ KONVEKTORY



FET - s nucenou konvekcí pomocí ventilátoru
FEK - s přirozenou konvekcí

Uživatelský a montážní návod



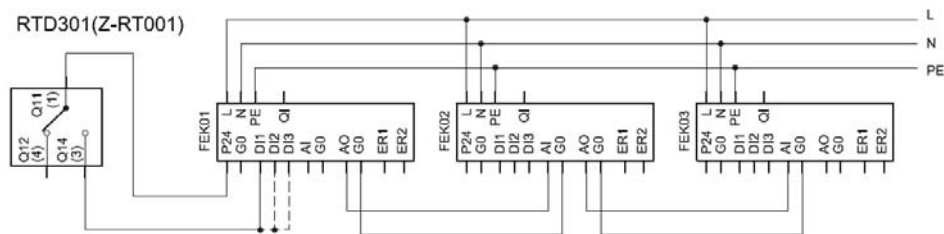
Modely FET s nucenou konvekcí pomocí ventilátoru
FET 0110 0250, délky 800, 1200, 1600, 2000 mm

Modely FEK s přirozenou konvekcí
FEK 0140 0250, délky 800, 1200, 1600, 2000 mm

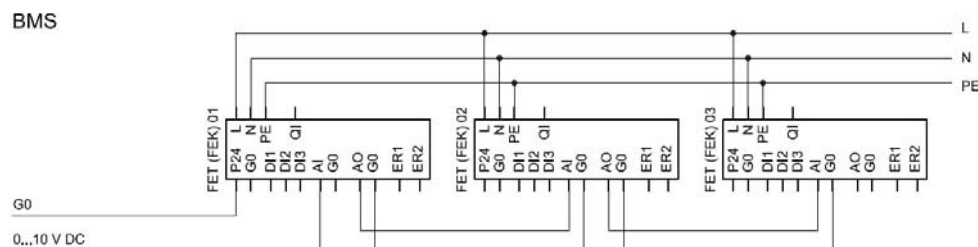
1. Úvod	3
2. Klíč k symbolům:	3
3. Bezpečnostní pokyny a zásady obsluhy	4
3.1 Obecné	4
3.2 Návrh a instalace	5
3.3 Provoz	6
3.4 Údržba a servis	7
3.5 Mřížka	7
4. Likvidace elektrozařízení	7
4.1 Zařízení	7
4.2 Obaly	7
5. Popis konvektoru FET, FEK	8
6. Rozměrový náčrt konvektoru	9
7. Rozměry, příkon	9
8. Instalace podlahového konvektoru do podlahy	10
8.1 Instalace konvektoru	10
8.2 Instalace lišty	10
9. Montáž	11
10. Zapojení, regulace a obsluha regulačními prvky (příslušenství na objednávku)	13
10.1 Řídící prvky pro FET s instalovaným ventilátorem	13
10.2 Elektrické podlahové konvektory FEK s přirozenou konvekcí	13
11. Čištění a údržba	14
12. Technické údaje	15
12.1 Technické parametry:	15
13. Elektrická schémata a připojení	16
13.1 Popis svorek regulátoru EKON	16
13.1.1 16	16
13.1.2 <i>Zapojení zákazníkem</i>	16
13.1.3 <i>Zapojeno z výroby</i>	16
14. Elektrické schéma zapojení	17
14.1 Podlahové konvektory s ventilátorem FET	17
14.1.1 <i>Zapojení s termostatem RTD201</i>	17
14.1.2 <i>Zapojení s termostatem RTM201</i>	17
14.1.3 <i>Zapojení s termostatem Z-RT005 a přepínačem Z-DS002</i>	17
14.2 Podlahové konvektory s přirozenou konvekcí FEK	18
14.2.1 <i>Zapojení s termostatem RTM301, Z-RT001</i>	18
14.3 Řízení podlahových konvektorů FET, FEK pomocí 0 ... 10 V DC signálem	18

14.2 Podlahové konvektory s přirozenou konvekcí FEK

14.2.1 Zapojení s termostatem RTM301, Z-RT001



14.3 Řízení podlahových konvektorů FET, FEK pomocí 0 ... 10 V DC signálem



1. Úvod

Vážený zákazníku, používáte moderní výrobek, který splňuje požadavky na provoz elektrického zařízení v domácnostech a prostorách s podobným účelem použití. Výrobek je osazen moderní elektronikou a čidly, které zajišťují jeho snadné ovládání, provoz a také ochranné funkce, které hlídají správný chod v případě nenadálých jevů např. překrytí výdechové mřížky.

Výrobek je určen pro instalaci do podlahy, viditelná je pouze designová výdechová mřížka. Výrobek tak nenarušuje celkový vzhled prostoru před velkoplošnými prosklenými plochami.

Typickou aplikací je provoz v suchém prostředí v bytech, rodinných domech, administrativních budovách, chodbách. Elektrické podlahové konvektory FET, FEK ve spolupráci s řídicími prvky (termostat manuální / digitální, systém řízení budov a další) přináší vysokou úroveň komfortu vytápění. Podlahové konvektory FET, FEK jsou napájeny výhradně elektrickou energií, nepoužívají jiný zdroj tepla. V konvektoru je osazen moderní pokročilý regulátor, který řídí výkon topné jednotky, určuje otáčky ventilátoru (u FET), vyhodnocuje a reguluje výstupní teplotu vzduchu, která proudí z konvektoru. Konvektor má ochranné funkce, které regulují, snižují nebo pozastaví funkci konvektoru v případě nestandardních pracovních podmínek.

Před započítím instalace nebo užívání konvektoru přečtěte pozorně tento návod. Návod uchovávejte na bezpečném místě pro budoucí použití!

2. Klíč k symbolům:



Pozor! Nebezpečí!
Nedodržení těchto informací může mít za následek vážné zranění nebo věcné škody.





Nebezpečí úrazu elektrickým proudem!
Nedodržení těchto informací může mít za následek vážné zranění osob nebo poškození majetku elektrickým proudem.


3. Bezpečnostní pokyny a zásady obsluhy


3.1 Obecné

Podlahový konvektor FET, FEK není určen pro používání osobami (včetně dětí), jimž fyzická, smyslová nebo mentální neschopnost či nedostatek zkušeností a znalostí zabraňuje v bezpečném používání spotřebiče, pokud na ně nebude dohlíženo, nebo pokud nebyly instruovány ohledně použití spotřebiče osobou, zodpovědnou za jejich bezpečnost. Na děti by se mělo dohlížet, aby se zajistilo, že si nebudou se spotřebičem hrát.

 Dětem mladším než 3 roky by měl být zamezen přístup ke spotřebiči, pokud nejsou trvale pod dozorem.

 Děti ve věku od 3 do 8 let musí tento spotřebič zapínat/vypínat pouze za předpokladu, že byl umístěn nebo nainstalován ve své zamýšlené normální pracovní poloze, a pokud jsou pod dozorem nebo byly poučeny o používání spotřebiče bezpečným způsobem a rozumí případným nebezpečím. Děti ve věku od 3 do 8 let nesmějí zasouvat vidlici do zásuvky, regulovat a čistit spotřebič nebo vykonávat údržbu prováděnou uživatelem.

 Spotřebič mohou používat děti ve věku 8 let a starší a osoby se sníženými fyzickými, smyslovými či mentálními schopnostmi nebo s nedostatkem zkušeností a znalostí, pokud jsou pod dozorem nebo byly poučeny o používání spotřebiče bezpečným způsobem a rozumí případným nebezpečím. Děti si se spotřebičem nesmějí hrát. Čištění a údržbu prováděnou uživatelem nesmějí provádět děti bez dozoru

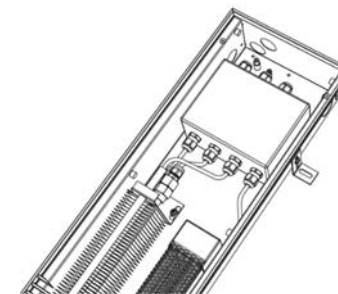
 **UPOZORNĚNÍ: Některé části tohoto výrobku se mohou stát velmi horkými způsobit popálení. Zvláštní pozornost musí být věnována přítomnosti dětí a hendikepovaných lidí.**

Manipulace se spotřebičem nebo neprofesionální servisní zásah může vést k riziku závažného poranění, případně k poškození výrobku. Instalaci, veškeré opravy, úpravy a zásahy do spotřebiče musí provádět vždy jen servisní technik nebo osoba odborně způsobilá.



Upozornění:

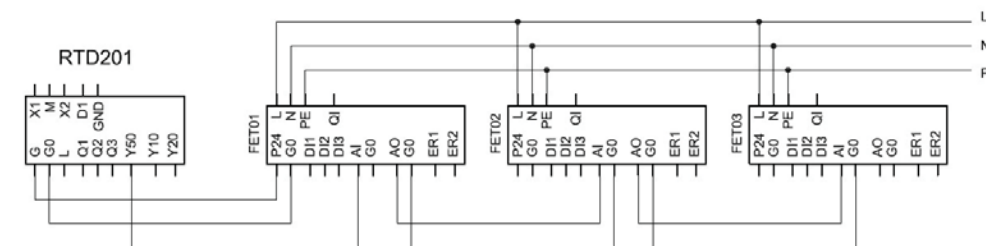
pro zajištění elektrického krytí regulátoru EKON je nutné použít vhodné průměry kabelů. Regulátor EKON je vložen do hliníkové krabičky, která je osazena průchodkami. Pro dodržení krytí připojení regulátor IP44 použijte pro připojení části A a B kabel o průměru 4 - 8 mm (průchodka M16).



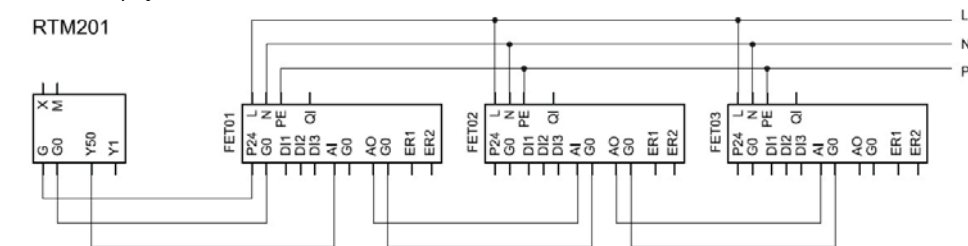
14. Elektrické schéma zapojení

14.1 Podlahové konvektory s ventilátorem FET

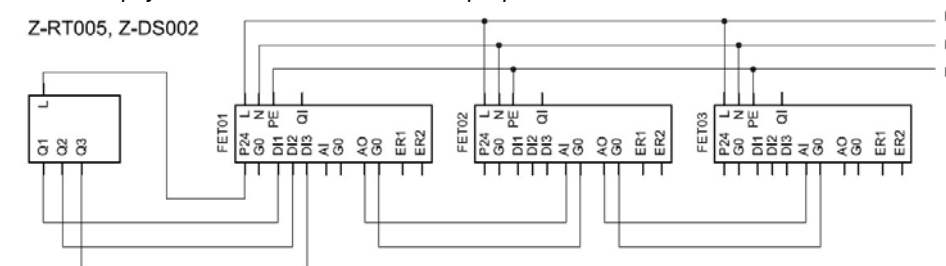
14.1.1 Zapojení s termostatem RTD201



14.1.2 Zapojení s termostatem RTM201



14.1.3 Zapojení s termostatem Z-RT005 a přepínačem Z-DS002



13. Elektrická schémata a připojení

Podlahový konvektor je řízen regulátorem E-KON, který je instalován v konvektoru. Připojení konvektoru je možné při dodržení základních pravidel uvedených v kapitole (3.2. Návrh a instalace)

13.1 Popis svorek regulátoru EKON

13.1.1

13.1.2 Zapojení zákazníkem

Část A

L	fáze	napájení 230 V AC
N	nulový vodič	napájení 230 V AC
PE	ochranný vodič	napájení
IQ1	prázdná pozice	(nezapojovat)

Část B

P24	+24 V DC	napájení termostatu (výstup)
G0	- 0 V DC	napájení termostatu (zemní svorka)
DI1, DI2, DI3	digitální vstupy	
AI	0-10 V DC	vstup (proti G0)
AO	0-10 V DC	výstup (proti G0)
ERR1, ERR2	porucha	bezpotenciální spínací kontakt, chyba konvektoru

ERR1 a ERR2 se při poruše propojí

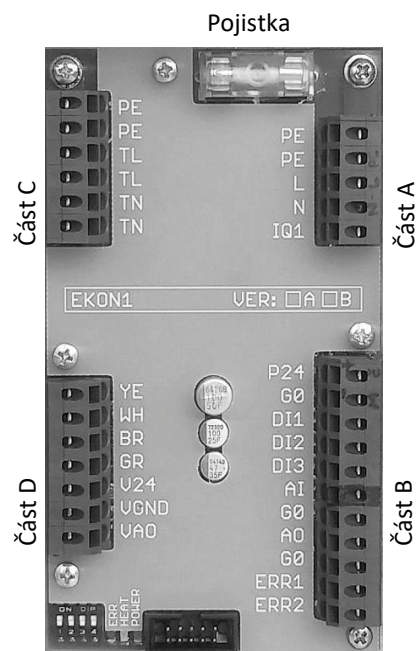
13.1.3 Zapojeno z výroby

Část C

PE	ochranný vodič
TL	napájení topné jednotky
TN	napájení topné jednotky

Část D

YE	žlutý vodič senzoru teploty
WH	bílý vodič senzoru teploty
BR	hnědý vodič senzoru teploty
GR	šedý vodič senzoru teploty
V24	napájení ventilátoru + 24 V DC
VGND	napájení ventilátoru - 0 V DC
VAO	řízení ventilátoru 0 - 10V DC



Je zakázáno jakkoli zasahovat do součástí elektrických podlahových konvektorů FET, FEK. Nerozebírejte a nepravujte neodborně přístroj. Riziko úrazu elektrickým proudem, požáru nebo jiného poranění.

Elektrický podlahový konvektor FET, FEK se smí používat pouze k účelům, ke kterým je určen. Používání konvektoru v rozporu s tímto návodem může být nebezpečné.

Jakékoli jiné použití, než je uvedeno v tomto návodu, není považováno za správné a zamýšlené. Za škody, které z toho vyplývají, nese výhradní odpovědnost provozovatel zařízení. Správné použití zahrnuje také dodržování instalačních pokynů popsanych v tomto návodu.

Nedodržování těchto předpisů a návodu k obsluze může vést k poruše přístroje s následným poškozením a z toho vyplývajícím ohrožení osob. Hrozí nebezpečím smrtelného zranění způsobeného křížením vodičů v důsledku nesprávného zapojení!

3.2 Návrh a instalace

Elektrický podlahový konvektor je elektrickým zařízením, jehož instalace a uvedení do provozu musí být vždy provedena dle platné projektové dokumentace, a to kvalifikovaným odborným personálem s patřičnými oprávněními.

Při montáži, instalaci a obsluze spotřebiče je nutno dodržovat zákony, vyhlášky a normy, jež platí v příslušné zemi určení. Montáži vždy předchází zhotovení silového připojení s adekvátním jištěním a ochranami. Do pevného rozvodu elektrické energie před spotřebičem je nutné umístit zařízení pro odpojení všech pólů spotřebiče od sítě, které má vzdálenost kontaktů v rozpojeném stavu min. 3 mm (dále v textu označeno jako hlavní vypínač).

Podlahový konvektor nesmí být instalován pod elektrickou zásuvkou.

Před uvedením el. zařízení do provozu musí být provedeny předepsané zkoušky a revize, aby se prověřila jeho správná funkce v souladu s příslušnými platnými předpisy. Elektrické zařízení nesmí být zdrojem možného ohrožení osob, zvířat a materiálních škod.

Zdroj a přívod elektrického proudu musí vyhovovat platným normám, předepsanému napětí včetně maximálního proudového odběru.

Zapojte kabeláž konvektoru pouze k pevným kabelům.

Chyby s kabeláží mohou vést k poškození jednotky! Za škody vzniklé nesprávnou instalací odpovídá výhradně provozovatel zařízení.



Pokud bude zdroj napětí kolísat o více než 10 %, může dojít k poškození přístroje. Použití nesprávného napětí může způsobit požár, úraz el. proudem a selhání přístroje.

Vždy použijte samostatnou elektrickou větev pro řízení podlahových konvektorů s vlastním jističem.

Z hlediska ochrany před úrazem elektrickým proudem podle ČSN EN 60 335-1 se jedná o spotřebič třídy I.



Zařízení je navrženo do suchého prostředí v interiéru budovy. Nepoužívejte v příliš těsné blízkosti vany nebo sprchy, ve vlhkém prostředí nebo v místech, kde dochází k nadměrné kondenzaci vodních par (sprchy, sauny apod.) Může dojít k úrazu el. proudem.

3.3 Provoz

Pokud přístroj nefunguje nebo se chová nestandardně, odpojte jej ihned z elektrické sítě minimálně na 2 minuty. Pokud po opětovném připojení k síti vykazuje opětovně nestandardní provoz, pak vypněte také příslušný jistič/proudový chránič. Přístroj nechte opravit autorizovaným servisem.

V případě změny prostředí prostoru, kde je spotřebič instalován (práce s nátěrovými hmotami, lepidly apod.), musí být vždy vypnut hlavní přívod elektrické energie.

Při manipulaci se spotřebičem, resp. při delším odstavení spotřebiče mimo provoz vypněte hlavní vypínač přívodu elektrické energie před spotřebičem.

Doporučujeme Vám, obrátit se jednou za dva roky na servisní organizaci se žádostí o překontrolování funkce podlahového konvektoru a jeho údržbu. Předejdete tím případným poruchám a prodloužíte životnost zařízení.

Zabraňte zatečení kapaliny nebo zapadnutí předmětů do podlahového konvektoru. V případě, že se tak stane, je nutné odpojit napájení konvektoru FET, FEK přímo na přívodu elektrické energie a zajistit tento stav po dobu, kdy dojde k odstranění a vysušení kapaliny z koryta konvektoru nebo odstranění zapadlých předmětů. (viz také kapitola „Čistění podlahového konvektoru“). V případě, že se po odstranění problému a opětovném zapojení podlahového konvektoru k elektrické síti podlahový konvektor FET nebo FEK **nechová korektně**, odpojte nastálo od elektrické energie a zavolejte odbornou pomoc (kvalifikovaného servisního technika).

12. Technické údaje

12.1 Technické parametry:

Jmenovité napětí konvektoru: 230 V AC, 50/60 Hz
Jmenovité napětí topné jednotky: 230 V AC, 50/60 Hz
Jmenovité napětí ventilátoru: 24 V DC (EC motor s plynulou regulací otáček)

Krytí konvektoru: IP20, použití v suchém prostředí
Krytí připojení a řídicí elektroniky: IP44
Okolní podmínky: teplota okolí +2 až 40 °C
relativní vlhkost 20 – 70%

Vstupy: 230 V AC
0 - 10 V DC
DI1 - DI3, digitální

Výstupy: 230 V AC (regulované pro topnou jednotku)
0 - 10 V DC
spínací kontakt: chybový kanál
24 V DC napájení termostatu
24 V DC napájení ventilátoru (pouze FET)
0 - 10 V DC (pouze FET)

Max. příkon konvektoru (délka/příkon)

FET: 800 mm/**550 W**, 1200 mm/**1000 W**, 1600 mm/**1600 W**, 2000 mm/**2200 W**

FEK: 800 mm/**250 W**, 1200 mm/**500 W**, 1600 mm/**750 W**, 2000 mm/**1000 W**

Řízení a regulace

FET

- RTD201, digitální termostat programovatelný pro FET, plynulá regulace
- RTM201, manuální termostat pro FET, 3 stupňová regulace v rozsahu 0 ... 10 V DC
- Z-RT005, manuální termostat pro řízení FET, 3 stupňová regulace
- Z-DS002, třístupňový mechanický přepínač pro FET

FEK

- RTD301, termostat pro FEK, digitální, programovatelný
- Z-RT001, termostat pro FEK, manuální


FET, FEK

- řídicí vstup 0 ... 10 V DC pro řízení z nadřazené regulace BMS nebo SMART Home

Maximální teplota na mřížce: teplota interiéru + max. 45 K
(v souladu s ČSN EN 60335-2-30)

11. Čištění a údržba


Výrobek je usazen v podlaze, kde může být zanesen, zaprášen a je nutné jej pravidelně čistit.

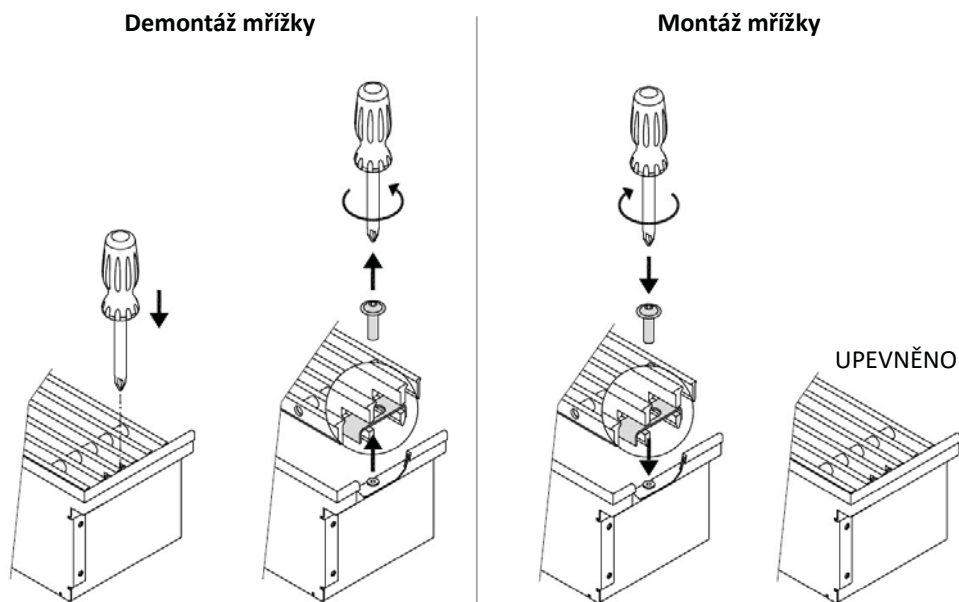
 Doporučené čištění zejména před zahájením topné sezóny a po ukončení topné sezóny. Pokud se zjevně dostanou do konvektoru nečistoty např. při čištění podlahy a/nebo zatečení kapaliny, je nutné podlahový konvektor okamžitě odpojit od elektrické sítě a vyčistit.

Čištění proveďte při odpojeném konvektoru od elektrické sítě, a to jemným odsátím prachu vysavačem, přičemž dáváme pozor na trubici se senzory, která je umístěna nad výměníkem. Odsajte prach kolem ventilátoru, a také před a mezi lamelami topné jednotky.

Ostatní plochy otřete vlhkým hadříkem bez použití jakéhokoli saponátu nebo jiného čistidla, benzínu, ředidla apod.

Pro provedení čištění je nutné odmontovat horní designovou mřížku pomocí šroubováku.

 **Pozor!** Po vyčištění je před uvedením do provozu opětovně namontovat a zafixovat horní designovou mřížku.



3.4 Údržba a servis

Pro zajištění bezpečnosti a správného fungování podlahového konvektoru je nutné provádět pravidelnou údržbu nebo servisní prohlídky. Servisní prohlídky je oprávněn vykonávat jen kvalifikovaný servisní technik.



Při čištění a údržbě podlahového konvektoru FET, FEK uživatelem je nutné zajistit, aby nemohlo dojít k jeho spuštění – vždy je nutné jej odpojit od napájení přímo na přívodu elektrické energie a zajistit tento stav po celou dobu prací. Vnitřní komponenty mohou být velmi horké (topná jednotka, trubka se senzory, ...). Z tohoto důvodu před demontáží horní výdechové mřížky vyčkejte 10 minut.

Veškeré opravy může provádět výhradně kvalifikovaný servisní technik.

3.5 Mřížka



Je zakázáno mřížku překrývat nebo na ni stavět části nábytku anebo jiné vybavení (koberce, květináče). Mřížka musí zůstat zcela volná, nepřekrytá. Upozornění je provedeno značkou na krytu konvektoru viditelně pod horní mřížkou



Nesundávejte horní krycí mřížku, pokud není přístroj odpojen ze zásuvky nebo přívodu el. proudu, hrozí nebezpečí úrazu. Při provozu musí být přístroj vždy opatřen připevněnou horní krycí designovou mřížkou

Designovou krycí mřížku konvektoru nečistěte abrazivními ani chemickými čistidly, pouze **vlhkou** utěrkou s trochou běžného saponátu. Zabraňte jejímu poškození např. čistícími stroji na podlahu.

Mřížka je dimenzována jako pochozí, pro běžné přecházení uživatelem. Zabraňte nadměrnému bodovému zatížení mřížky. Zabraňte přetížení mřížky dynamickým zatížením (např. skákáním)

4. Likvidace elektrozařízení

4.1 Zařízení

Použitá elektrozařízení nesmí být přidáno do běžného komunálního odpadu. Ke správné likvidaci, obnově, a recyklaci předejte tyto výrobky na určená sběrná místa. Alternativně v některých zemích Evropské unie nebo jiných evropských zemích můžete vrátit své výrobky místnímu prodejci při koupi ekvivalentního nového produktu. Správnou likvidací tohoto výrobku pomůžete zabránit případným negativním důsledkům na životní prostředí a lidské zdraví, které by jinak byly způsobeny nevhodnou likvidací.

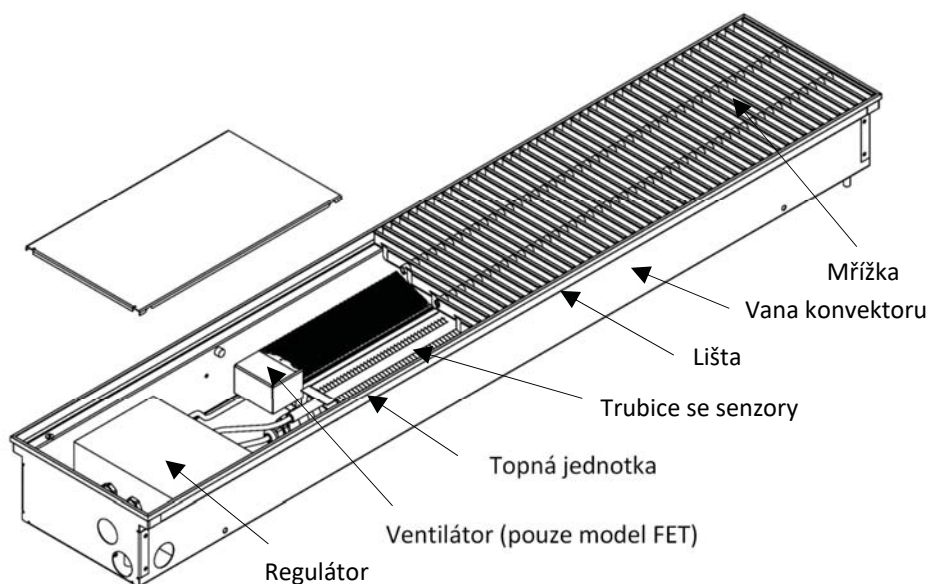
4.2 Obaly

Pokyny a informace o nakládání s použitým obalem:

Nedovolte dětem, aby si hráli s použitými obaly. Přístroj je zabalený v plastovém sáčku. Hrozí nebezpečí udušení! Použitý obalový materiál recyklujte nebo odložte na místo určené k ukládání odpadu.

5. Popis konvektoru FET, FEK

Vana	pozinkovaný plech s povrchovou úpravou a černým vnitřním nástřikem, černé krycí plechy připojení
Topná jednotka	elektrické topné těleso s přestupními hliníkovými lamelami, černý nástřik
Mřížka	designová pochozí mřížka, hliníková Al příčná nerolovací, fixována k vaně konvektoru, povrch dle výběru zákazníka (Al natur, Al černá, Al bronz, Al nerez)
Lišta	z eloxovaného hliníku, typ a barva dle výběru zákazníka (Al natur, Al černá, Al bronz)
Regulátor	moderní elektronický regulátor s ochrannými prvky a čidly
Ventilátor	moderní tangenciální ventilátor s motorem 24 V DC EC s vysokou účinností, chráněné rotory (pouze FET)
Montážní prvky	vyrovnávací šrouby pro ustavení vany, montážní úhelníky
Montážní návod	manuál pro postup prací při montáži a uživatelský manuál
Schéma elektrické	schéma zapojení podlahových konvektorů
Montážní deska	krycí a rozpěrná dřevotřísková deska pro snadnou montáž
Obal	přepravní obal pro ochranu proti poškození při dopravě a manipulaci



10. Zapojení, regulace a obsluha regulačními prvky (příslušenství na objednávku)

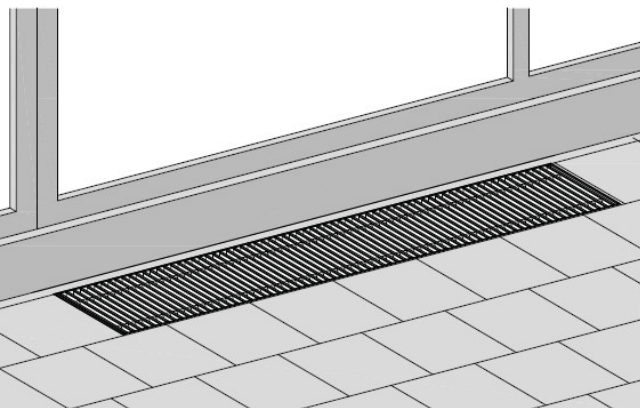
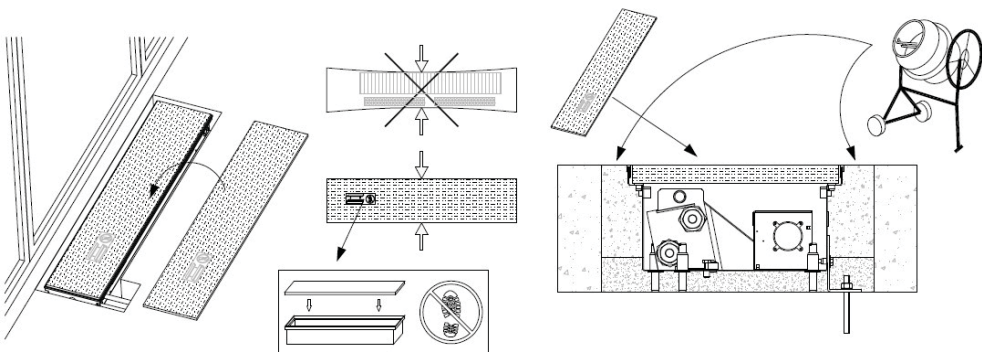
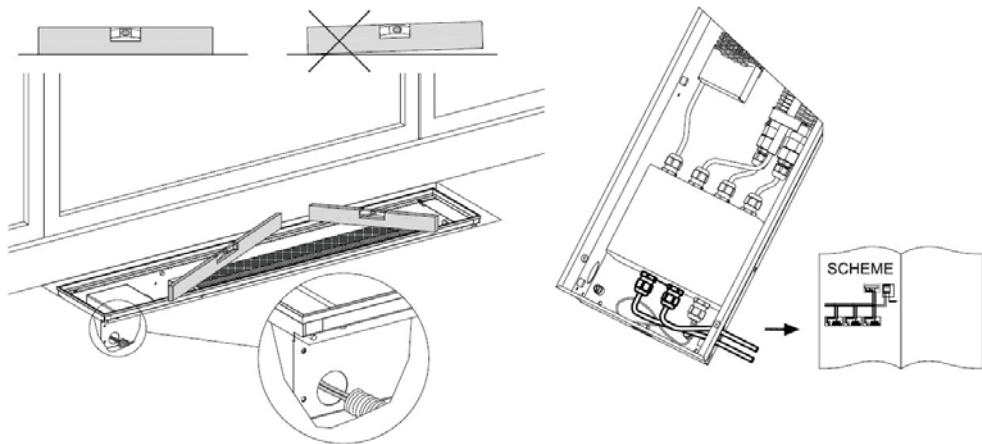
Elektrické podlahové konvektory ovládáme regulačními prvky, zpravidla umístěnými na stěně v místnosti instalace. Termostaty a přepínače je nutné instalovat na referenčním místě v souladu s dokumentací přiloženou u řídicího prvku. Je možné použít řídicí vstup **0...10 V DC** pro řízení z nadřazené regulace BMS nebo SMART Home.

10.1 Řídicí prvky pro FET s instalovaným ventilátorem

<p>RTD201</p>	Digitální prostorový termostat pro plynulé řízení podlahových konvektorů s ventilátory.	<ul style="list-style-type: none"> - s podsvícený LCD displej - týdenní program, 8 časových bloků/den - manuální nebo automatické přepínání otáček - druhy provozu: Komfort, Útlum a Ochranný režim - barva předního krytu bílá RAL9003 - napájecí napětí : 24 V DC - řídicí signál: 0 ... 10 V DC
<p>RTM201</p>	Mechanický prostorový termostat pro 3-stupňové řízení podlahových konvektorů s ventilátory. Jednotlivé otáčky je možné přednastavit.	<ul style="list-style-type: none"> - mechanicko-elektronický prostorový termostat - manuální 3-rychlostní přepínač otáček ventilátorů - barva předního krytu bílá RAL9003 - napájecí napětí: 24 V DC - řídicí signál: v rozsahu 0 ... 10 V DC
<p>Z-RT005</p>	Mechanický prostorový termostat pro 3-stupňové řízení podlahových konvektorů.	<ul style="list-style-type: none"> - manuální 3 rychlostní přepínač otáček ventilátorů - barva předního krytu bílá RAL9003 - napájecí napětí : u FET beznapěťové SELV řízení !!! termostat je vzhledově stejný s modelem RTM201 (RTM201 je vybaven vnitřní elektronikou, Z-RT005 je pouze mechanický)
<p>Z-DS002</p>	Mechanický přepínač pro 3-stupňové řízení podlahových konvektorů s ventilátory.	<ul style="list-style-type: none"> - manuální 3 rychlostní přepínač otáček ventilátorů - barva předního krytu bílá RAL9003 - napájecí napětí : u FET beznapěťové SELV řízení

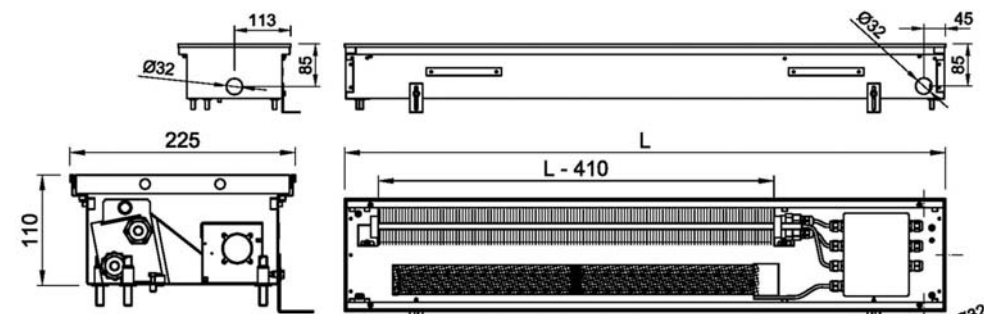
10.2 Elektrické podlahové konvektory FEK s přirozenou konvekcí

<p>RTD301</p>	Digitální prostorový termostat s LCD pro řízení podlahových konvektorů s přirozenou konvekcí	<ul style="list-style-type: none"> - 2 polohová regulace vytápění s výstupem Zap/Vyp - druhy provozu: Komfort, Útlum, Automatický a Ochranný režim - týdenní program, časové bloky po 15ti minutách - barva předního krytu bílá RAL9003 - napájecí napětí : 3 V DC (2x1,5 alk. battery AAA)
<p>Z-RT001</p>	Mechanický prostorový termostat pro řízení podlahových konvektorů s přirozenou konvekcí.	<ul style="list-style-type: none"> - 2 polohová regulace vytápění s výstupem Zap/Vyp - mechanický prostorový termostat - barva předního krytu: bílá

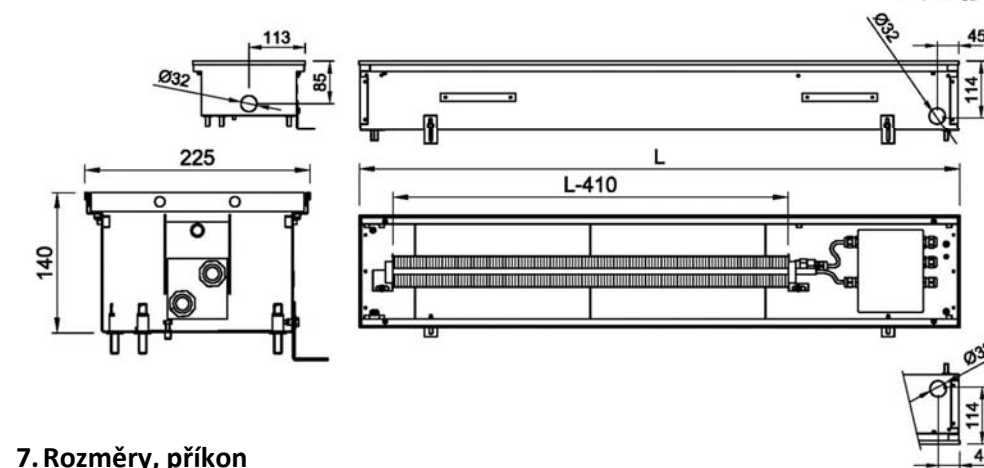


6. Rozměrový náčrt konvektoru

FET s ventilátorem



FEK s přirozenou konvekcí



7. Rozměry, příkon

Podlahový konvektor	Rozměry			Příkon
	Šířka	Výška	Délka	Max. příkon topné jednotky
FET 0110 0225 0800	225 mm	110 mm	800 mm	550 W
FET 0110 0225 1200			1200 mm	1000 W
FET 0110 0225 1600			1600 mm	1600 W
FET 0110 0225 2000			2000 mm	2200 W
FEK 0140 0225 0800	225 mm	140 mm	800 mm	250 W
FEK 0140 0225 1200			1200 mm	500 W
FEK 0140 0225 1600			1600 mm	750 W
FEK 0140 0225 2000			2000 mm	1000 W

8. Instalace podlahového konvektoru do podlahy

Umístění podlahového konvektoru

- podlahový konvektor je určen pro instalaci do podlahy, zpravidla před velkoplošné okenní plochy
- pro správnou funkci a bezpečný provoz je nutné v okolí konvektoru ponechat prázdný prostor cca 15 cm
- v tomto okolí ponechte prázdný prostor a neinstalujte další prvky interiéru jako např. nábytek, květiny, židle, stůl a další
- neumisťujte v okolí konvektoru snadno hořlavé předměty a hořlavé nebo výbušné kapaliny

8.1 Instalace konvektoru

Při instalaci dodržujte tyto pokyny:

- vana není samonosná a stavěcí šrouby nejsou nosné prvky
- během stavebních prací vždy zakryjte dřevotřískovou deskou a veškeré otvory pečlivě utěsněte
- dno vany musí být podbetonováno nebo spočívat na vodorovné nosné konstrukci
- v případě používání řídkých směsí při pokládce vrstev podlahy (například ANHYDRID) je nutné podlahový konvektor UTĚSNIT. Na podlahový konvektor poškozený vniknutím řídké stavební hmoty se NEVZTAHUJE ZÁRUKA
- při návrhu druhu izolace vany je nutné zohlednit především požadavky na pevnost v tlaku a objemovou nasákavost
- správné usazení do konkrétní skladby podlahy určí projektant topení.

8.2 Instalace lišty

- Lišta „J“ je z výroby pevně spojena s obvodem konvektoru, dbejte na správné osazení do úrovně finální podlahy
- Lišta „L“ je volně přiložena ke konvektoru, instaluje se jako poslední, připevňuje se silikonem nebo lepícím tmelem. Horní hrana konvektoru musí být v úrovni finální podlahy. Vyšší poloha může způsobit problémy s instalací lišty typu "L".

9. Montáž

