

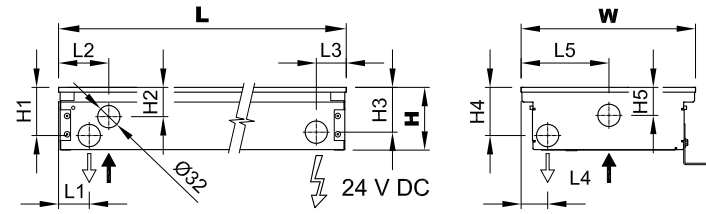
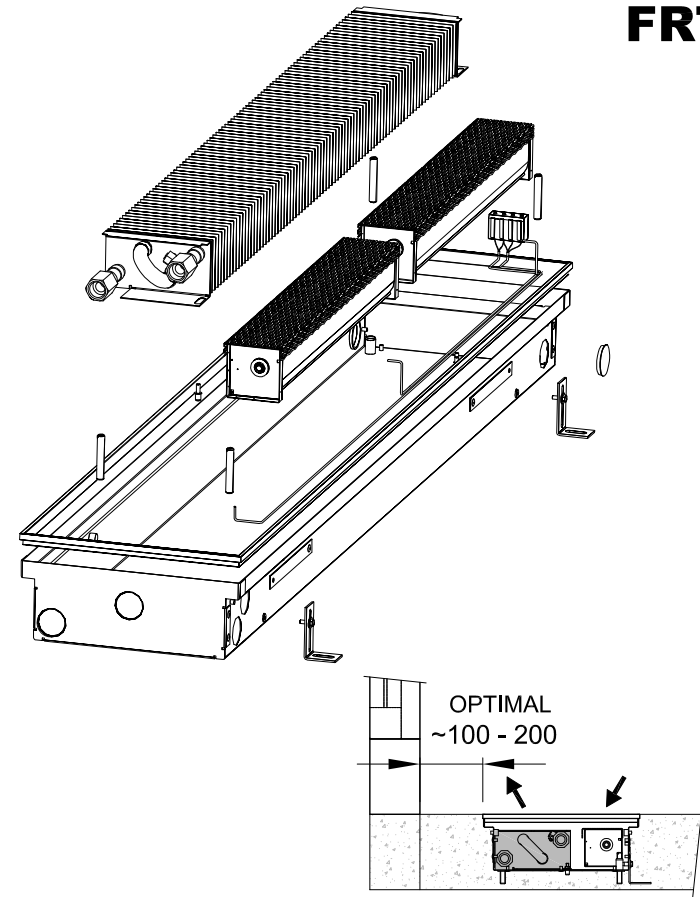
TERMO FRT & FRK

CZ: NÁVOD K MONTÁŽI PODLAHOVÝCH KONVEKTORŮ
 EN: MANUAL FOR INSTALLATION OF TRENCH HEATERS
 DE: MONTAGEANLEITUNG FÜR BODENKONVEKTOREN
 RU: ИНСТРУКЦИЯ ПО МОНТАЖУ ВНУТРИПОЛЬНЫХ КОНВЕКТОРОВ
 SK: NÁVOD K MONTÁŽI PODLAHOVÝCH KONVEKTOROV

1/4



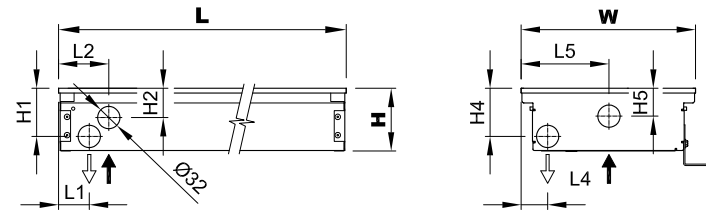
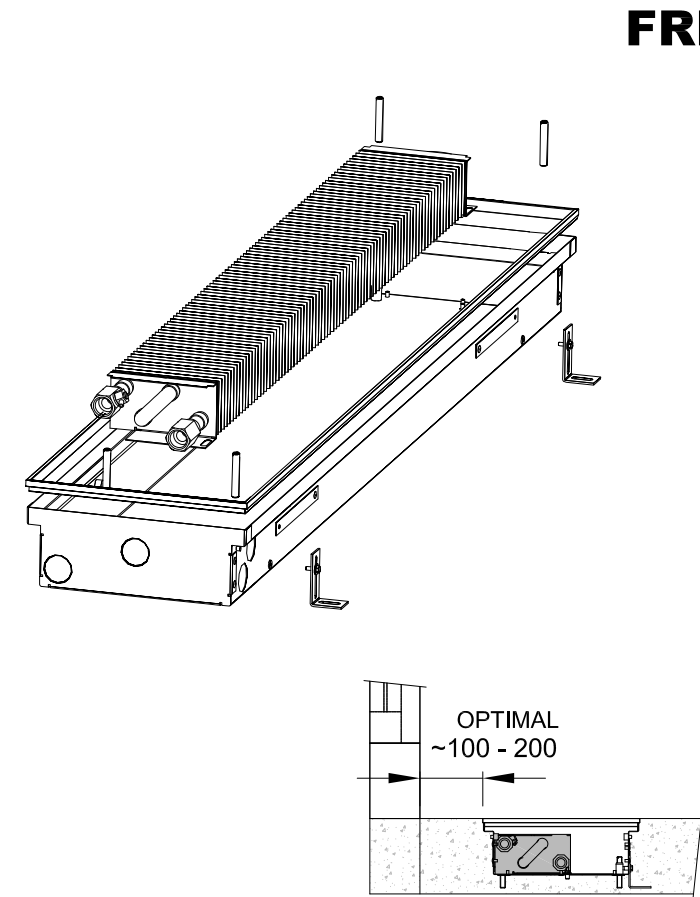
FRT



W [mm]	H [mm]	L1 [mm]	L2 [mm]	L3 [mm]	L4 [mm]	L5 [mm]	H1 [mm]	H2 [mm]	H3 [mm]	H4 [mm]	H5 [mm]
175	80	43	71	37	37	65	58	38	58	58	32
	90	43	71	42	38	66	69	40	64	69	40
	110	43	71	42	38	66	69	40	84	69	40
200	80	43	71	37	37	65	58	38	58	58	32
	90	43	71	42	37	68	69	40	64	68	40
	110	43	71	42	44	68	88	55	84	89	56
250	65	33	71	37	50	110	43	43	43	40	40
	80	33	71	47	50	110	46	46	56	43	43
	90	43	71	42	38	126	69	42	64	69	40
	110	43	71	47	42	128	86	45	85	87	48
300	125	43	71	47	42	128	101	60	99	102	63
	140	43	71	47	42	128	116	75	114	117	78
	65	33	66	37	50	140	40	40	43	40	40
	80	33	66	47	50	140	47	47	54	46	46
425	90	43	71	47	38	186	68	40	64	70	40
	110	43	71	47	40	188	84	40	84	87	42
	125	43	71	47	42	128	100	60	99	102	63
	140	43	71	42	42	128	117	76	114	117	78
425	90	43	71	42	37	245	69	42	64	69	40
	110	43	71	42	42	248	88	40	84	88	40
	125	43	71	42	42	248	104	52	99	104	54
	140	43	71	42	42	248	119	67	117	118	70

1A)

FRK



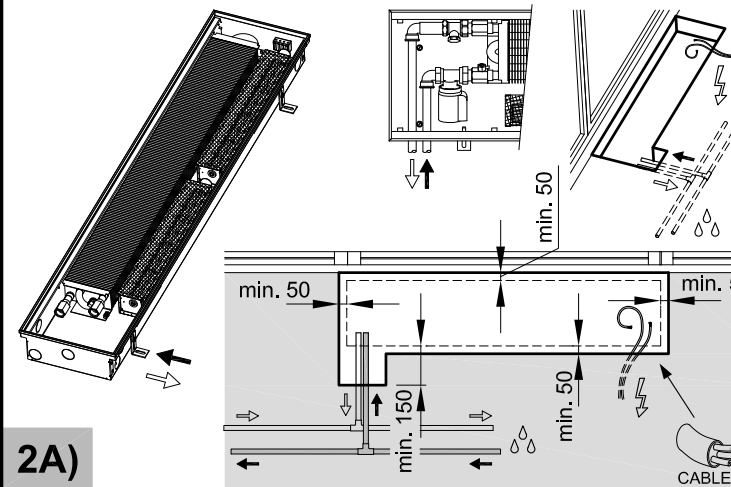
W [mm]	H [mm]	L1 [mm]	L2 [mm]	L4 [mm]	L5 [mm]	H1 [mm]	H2 [mm]	H4 [mm]	H5 [mm]
175	90	44	72	38	66	40	69	69	40
	110	44	72	38	66	40	69	69	40
	125	44	72	38	66	40	69	69	40
	140	44	72	38	66	40	69	69	40
200	90	44	72	38	66	40	69	69	40
	110	44	72	38	66	40	69	69	40
	125	44	72	38	66	40	69	69	40
	140	44	72	38	66	40	69	69	40
250	80	34	72	50	110	43	43	43	43
	90	34	72	50	110	43	43	54	54
	110	44	72	37	125	40	70	70	40
	125	44	72	37	125	40	70	70	40
300	140	44	72	37	125	40	70	70	40
	80	34	72	50	110	43	43	43	43
	90	34	72	50	110	43	43	40	40
	110	44	72	37	125	40	70	70	40
425	125	44	72	37	125	40	70	70	40
	140	44	72	37	125	40	70	70	40
	165	44	72	37	125	40	70	70	40
	200	44	72	37	125	40	70	70	40
425	90	34	72	50	230	43	43	43	43
	110	44	72	37	245	42	70	70	40
	125	44	72	37	245	42	70	70	40
	140	44	72	37	245	42	70	70	40
	165	44	72	37	245	40	70	70	40
	200	44	72	37	245	40	70	68	40

1B)

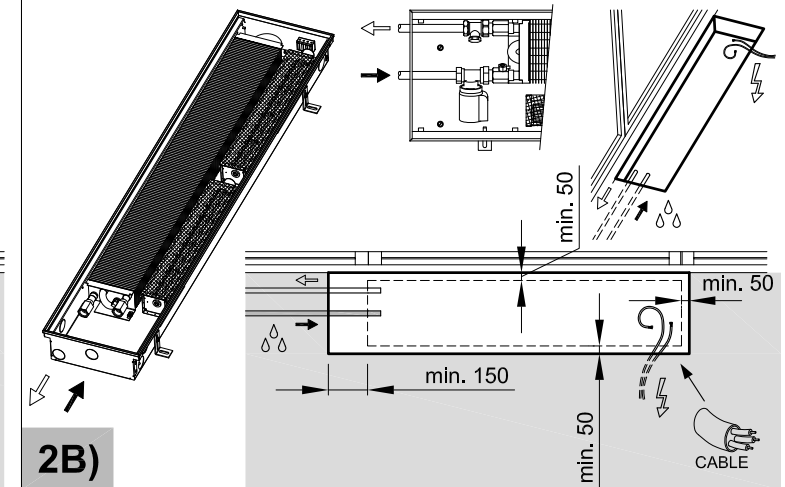
TERMO FRT & FRK

CZ: NÁVOD K MONTÁŽI PODLAHOVÝCH KONVEKTORŮ
 EN: MANUAL FOR INSTALLATION OF TRENCH HEATERS
 DE: MONTAGEANLEITUNG FÜR BODENKONVEKTOREN
 RU: ИНСТРУКЦИЯ ПО МОНТАЖУ ВНУТРИПОЛЬНЫХ КОНВЕКТОРОВ
 SK: NÁVOD K MONTÁŽI PODLAHOVÝCH KONVEKTOROV

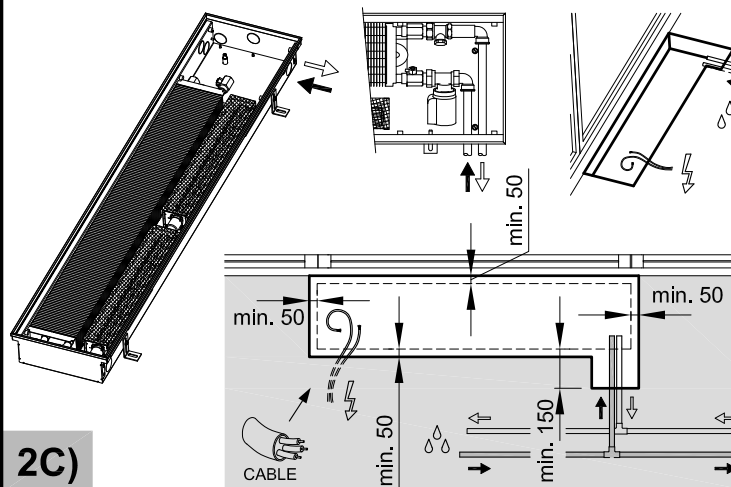
2/4



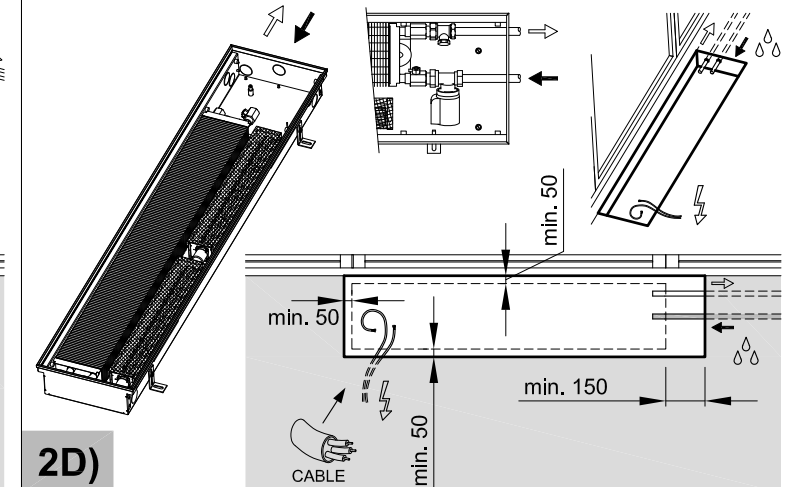
2A)



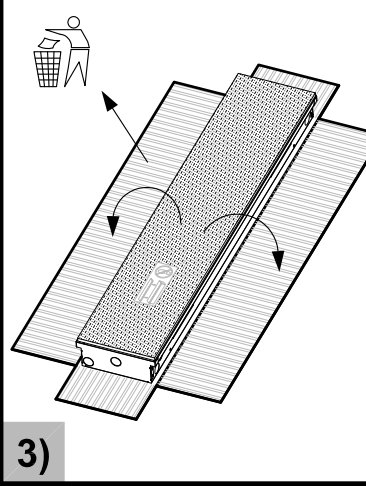
2B)



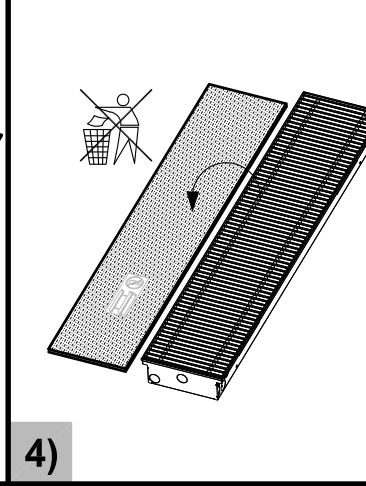
2C)



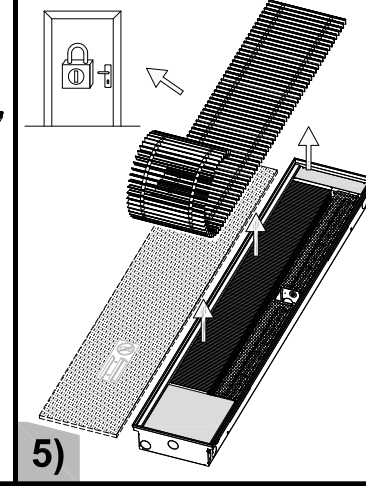
2D)



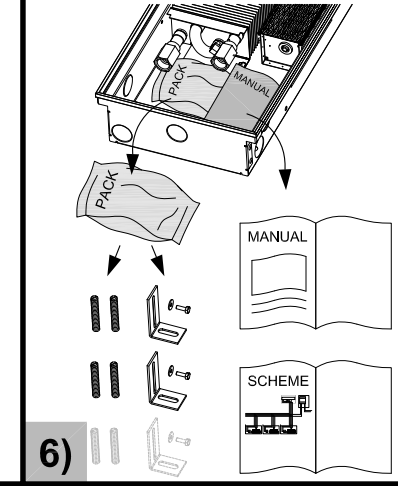
3)



4)



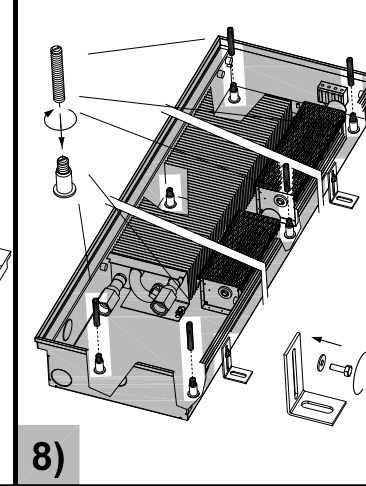
5)



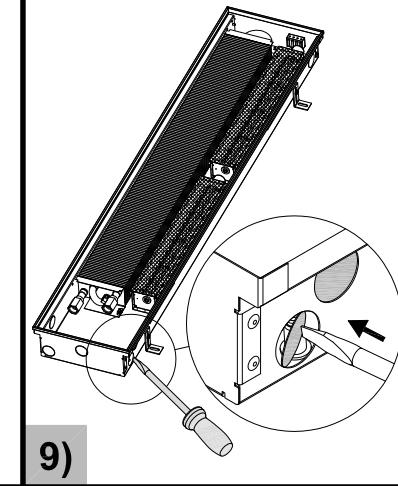
6)

L [mm]	W [mm]	H [mm]	L [mm]	W [mm]	H [mm]	L [mm]	W [mm]	H [mm]
700	4	2	2600	5+1	3	4500	7+2	4
800	4	2	2700	5+1	3	4600	7+2	4
900	4	2	2800	5+1	3	4700	7+2	4
1000	4	2	2900	5+1	3	4800	7+2	4
1100	4	2	3000	5+1	3			
1200	4	2	3100	5+1	3			
1300	4	2	3200	5+1	3			
1400	4	2	3300	5+1	3			
1500	4	2	3400	5+1	3			
1600	4	2	3500	5+1	3			
1700	4	2	3600	5+1	3			
1800	4	2	3700	5+1	3			
1900	4	2	3800	5+1	3			
2000	4	2	3900	5+1	3			
2100	5+1	3	4000	5+1	3			
2200	5+1	3	4100	7+2	4			
2300	5+1	3	4200	7+2	4			
2400	5+1	3	4300	7+2	4			
2500	5+1	3	4400	7+2	4			

7)



8)



9)

