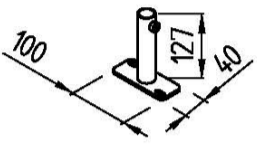
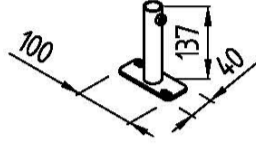


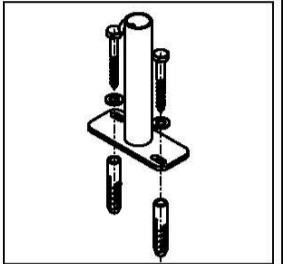
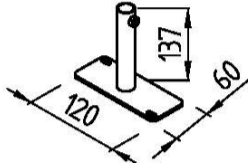
**Ø32**



**Ø57, Ø76**



**Ø89, Ø108**

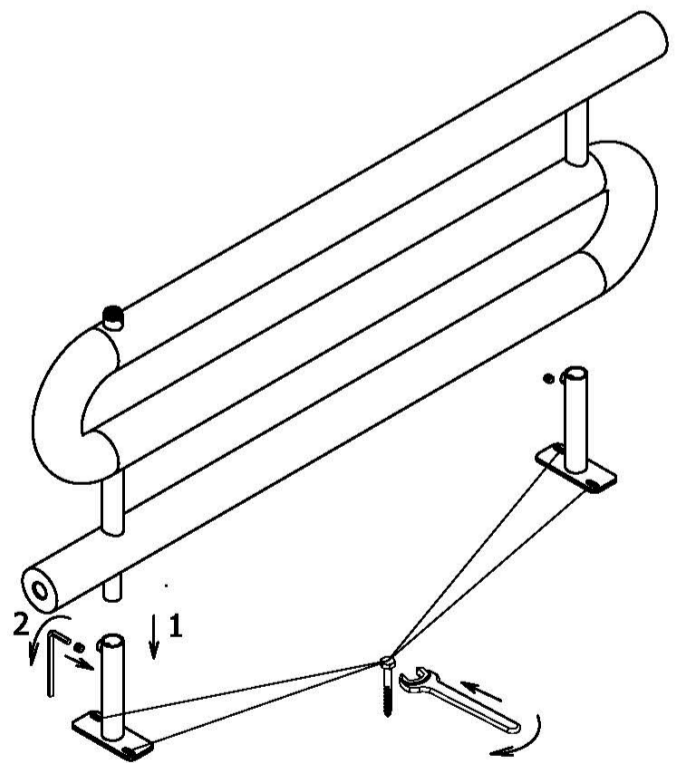
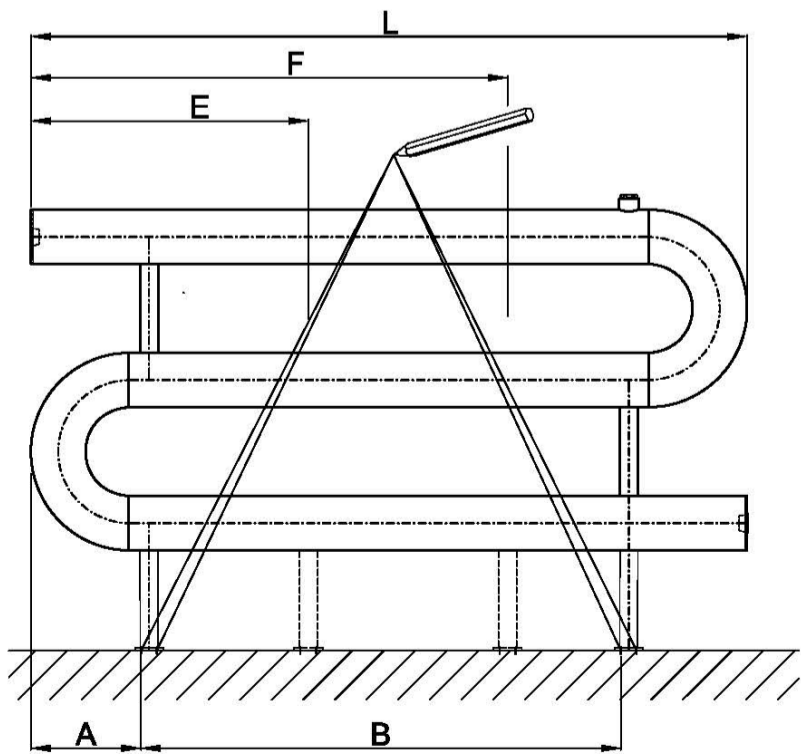
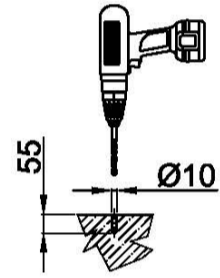
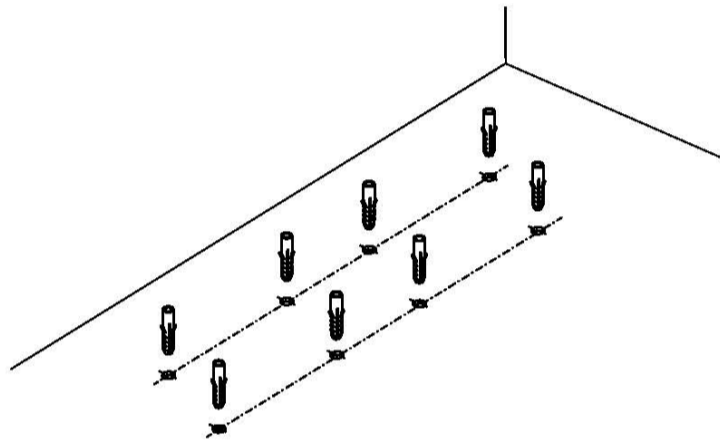


**Ø32**

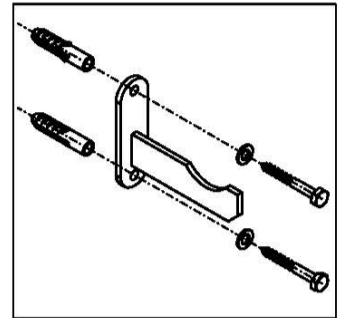
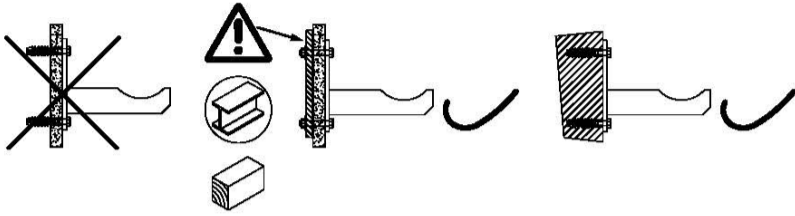
4x Ø10 (L=500-2900)  
6x Ø10 (L=2901-4500)  
8x Ø10 (L=4501-6000)

**Ø57, Ø76, Ø89, Ø108**

4x Ø10 (L=500-3000)  
6x Ø10 (L=3001-4500)  
8x Ø10 (L=4501-6000)

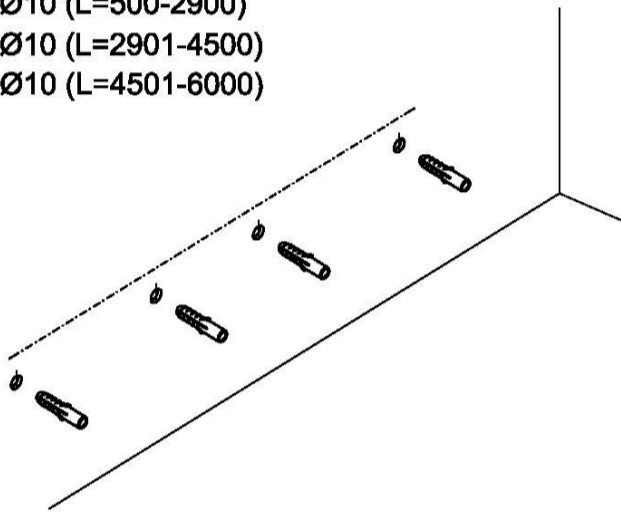


Model	A	B	E=0, F=0	E≈L/2, F=0	E≈1/3L, F≈2/3L
Ø32xØ92	74	L-171	L<2900	L=2901-4500	L>4501
Ø57xØ137	109	L-240	L<3000	L=3001-4500	L>4501
Ø76xØ156	154	L-330			
Ø89xØ169	164	L-370			
Ø108xØ188	189	L-420			



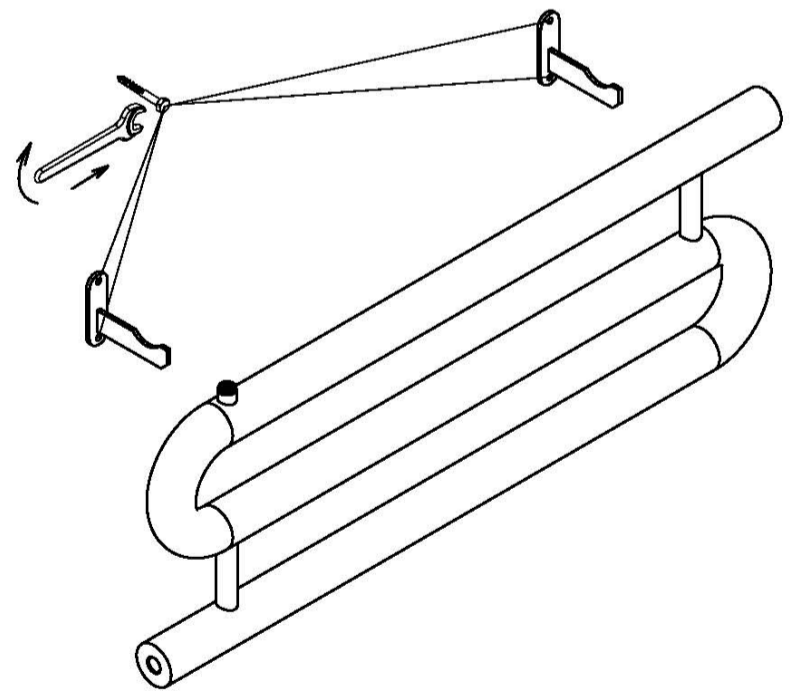
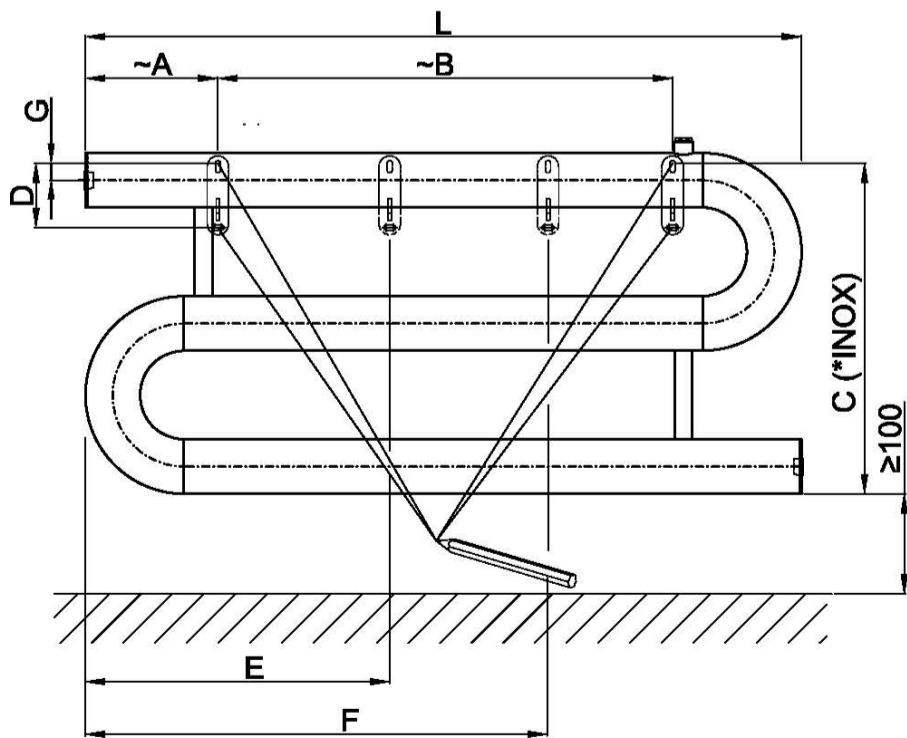
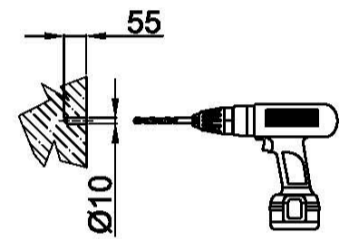
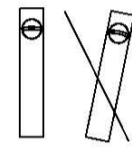
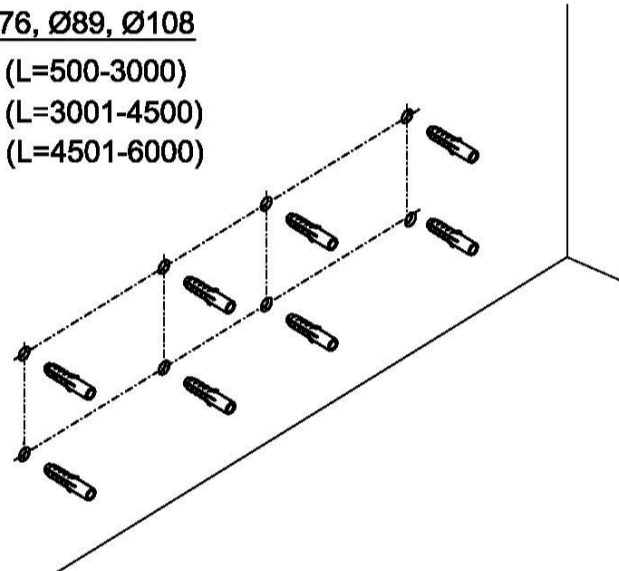
**Ø32**

- 2x Ø10 (L=500-2900)
- 3x Ø10 (L=2901-4500)
- 4x Ø10 (L=4501-6000)



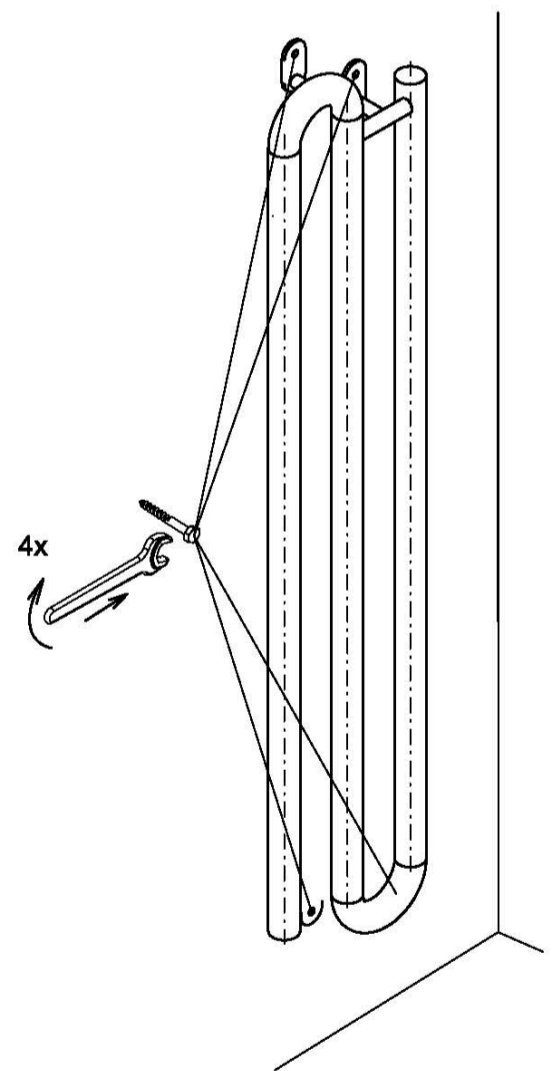
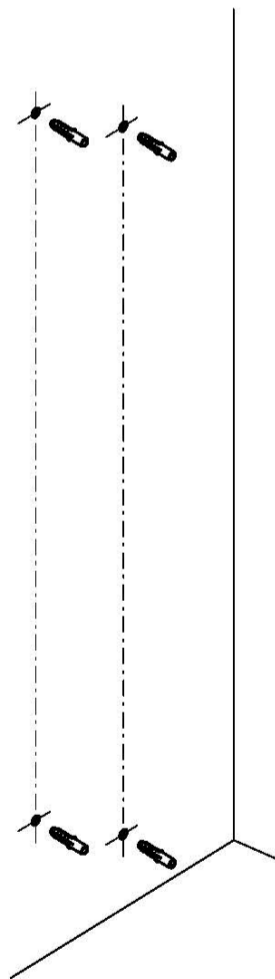
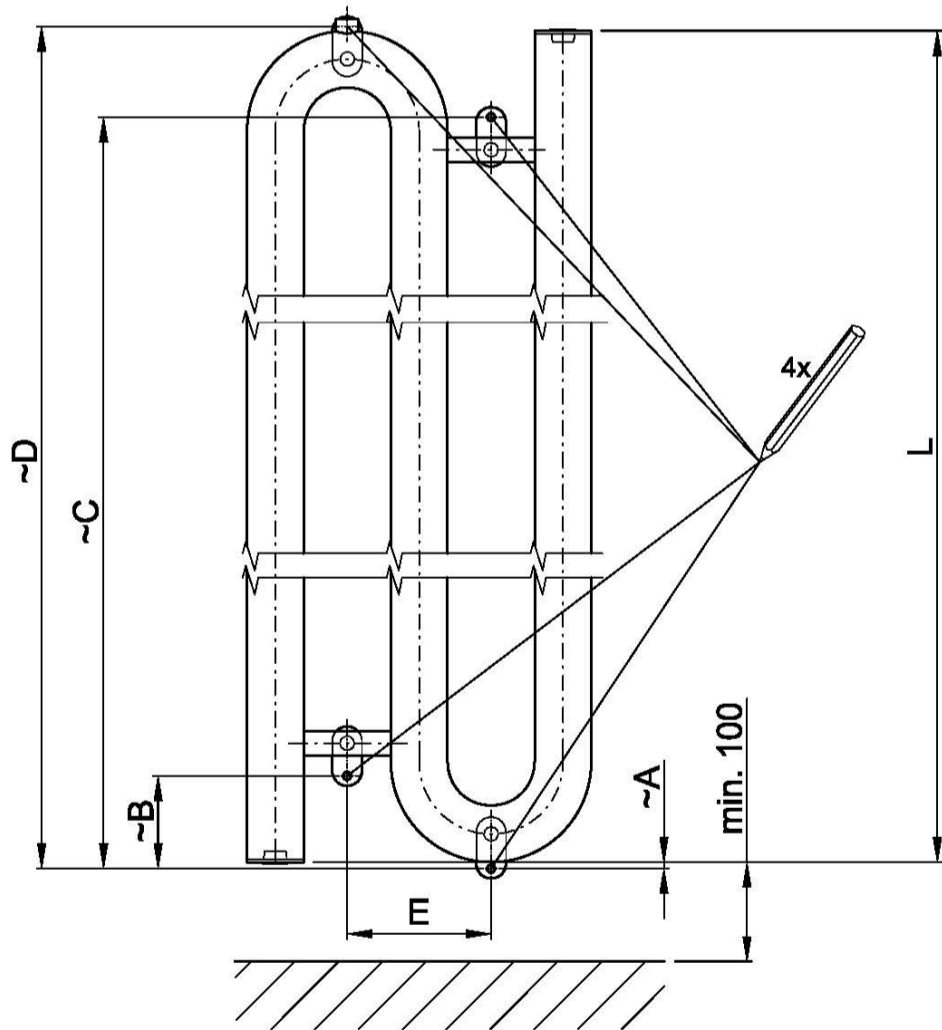
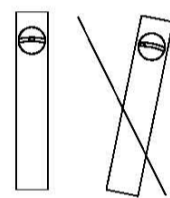
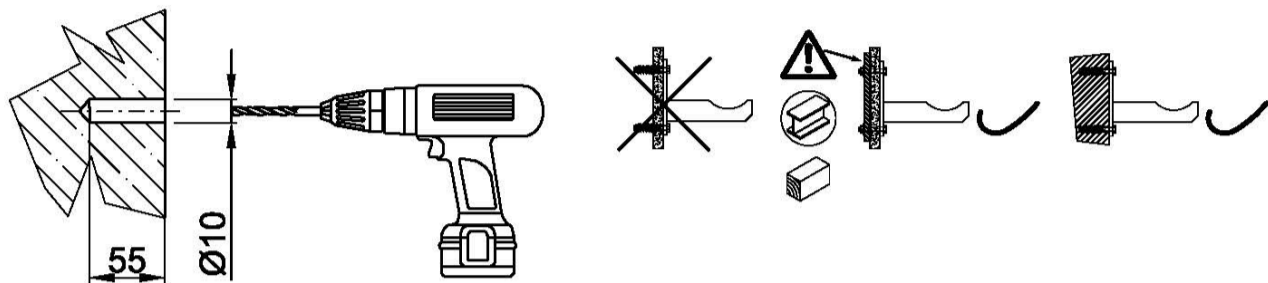
**Ø57, Ø76, Ø89, Ø108**

- 4x Ø10 (L=500-3000)
- 6x Ø10 (L=3001-4500)
- 8x Ø10 (L=4501-6000)



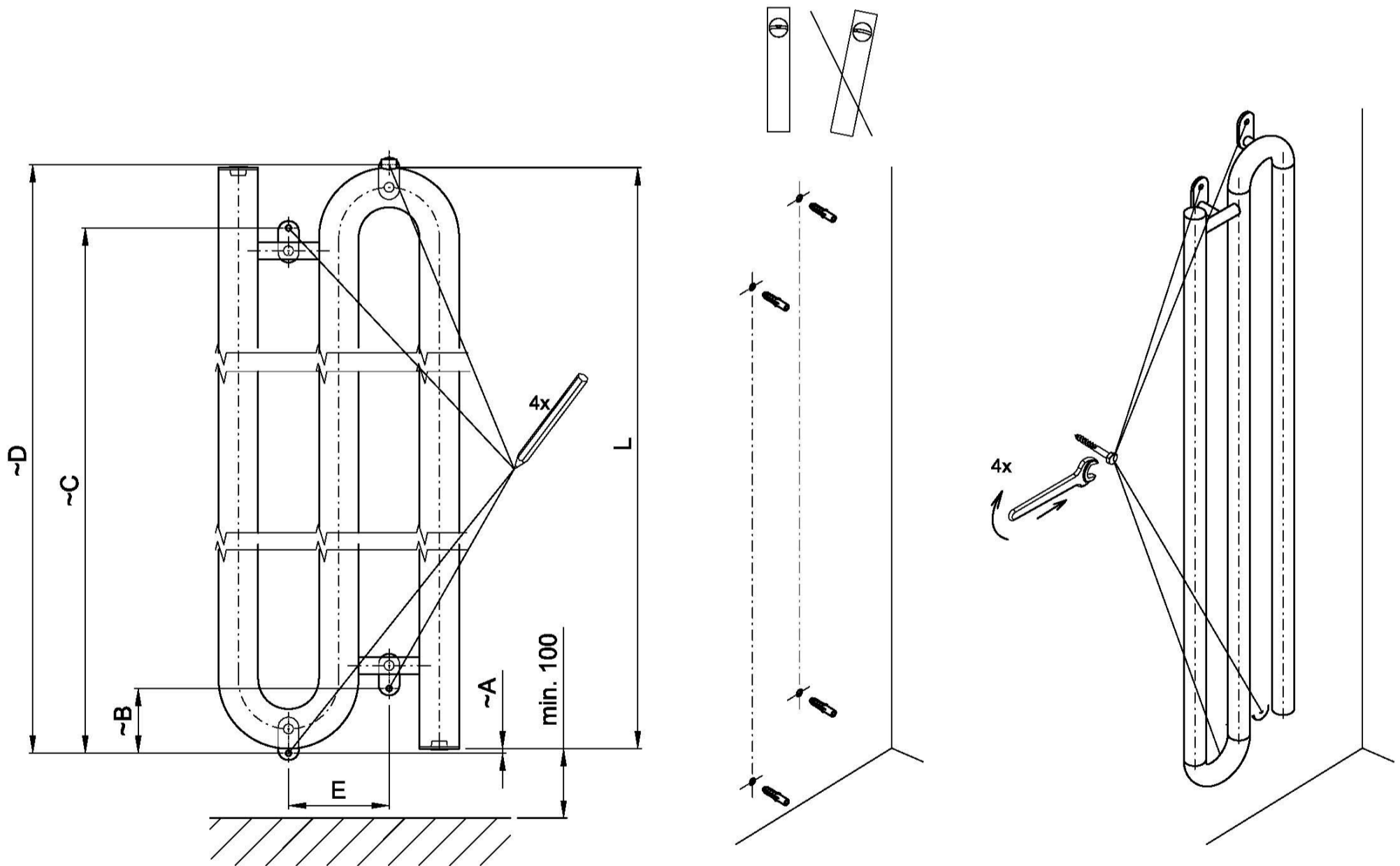
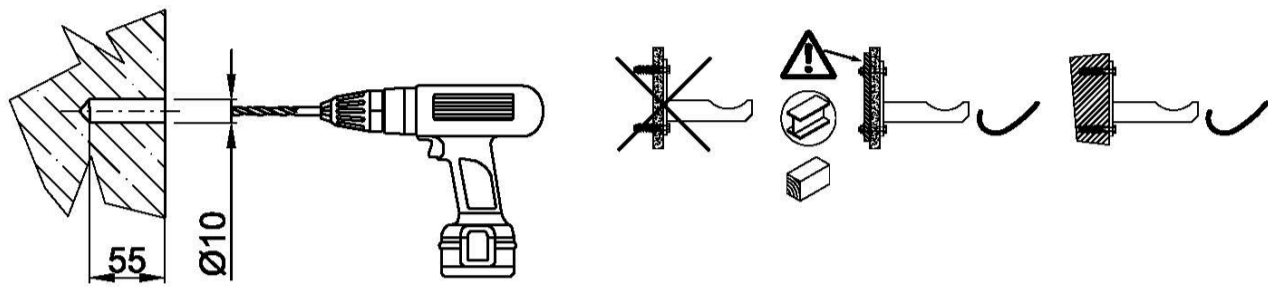
Model	A	B	C	D	G	E=0, F=0	E~L/2, F=0	E~1/3L, F~2/3L
Ø32xØ92	104	L-208	245	-	39	L<2900	L=2901-4500	L>4501
Ø57xØ137	137	L-274	380 (*440)	80	22	L<3000	L=3001-4500	L>4501
Ø76xØ156	185	L-365	462 (*452)	90	24			
Ø89xØ169	204	L-408	529	95	18			
Ø108xØ188	232	L-464	655	105	16			

# HRAO3



typ	A	B	C	D	E
Ø32	7	69	L-55	L+14	95
Ø57	5	92	L-83	L+9	145
Ø76	5	124	L-117	L+10	200
Ø89	18,5	141	L-103	L+37	231
Ø108	9	171	L-153	L+18	290

# HRAO3



typ	A	B	C	D	E
$\varnothing 32$	7	69	L-55	L+14	95
$\varnothing 57$	5	92	L-83	L+10	145
$\varnothing 76$	5	124	L-117	L+10	200
$\varnothing 89$	18,5	141	L-103	L+37	231
$\varnothing 108$	9	171	L-153	L+18	290