

ZÁKLADNÍ schéma připojení FRT, FRB
2-PIPE, POUZE TOPENÍ, TERMOSTAT RTD201(RDG260T)

POZNÁMKA:

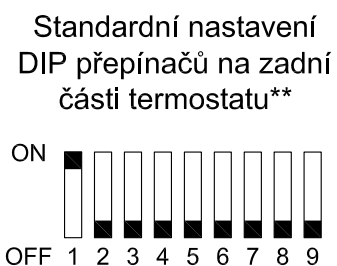
- A) napětí na síti nesmí poklesnout pod 22V DC, je nutné správně dimenzovat průřezy vodičů dle výpočtového SW
- B) v případě použití více než 10 termostatů použijte spínací relé RL10 (viz. SCHÉMA H2-02C, verze 20240102)
- C) nedostačuje-li kapacita spínaného zdroje, použijte více zdrojů (viz. SCHÉMA H2-03C, verze 20240102)



Upozornění: Dbejte na správnou polaritu! Při přepólování může dojít k nevratnému poškození.

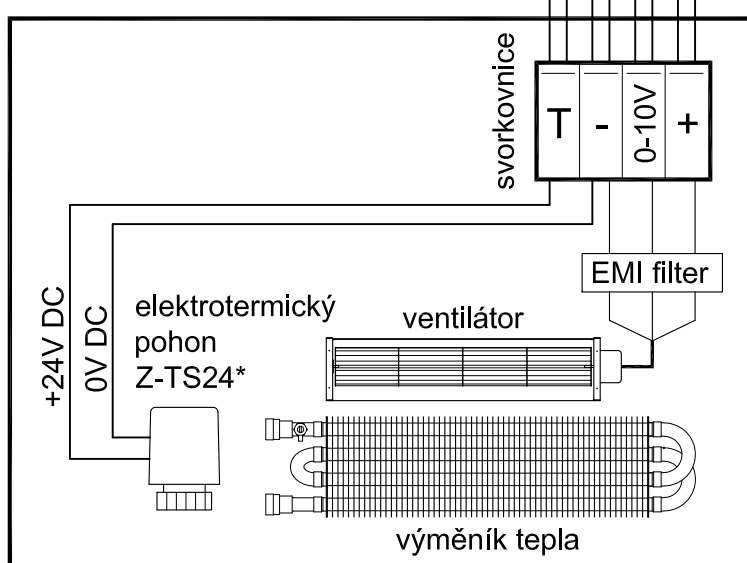
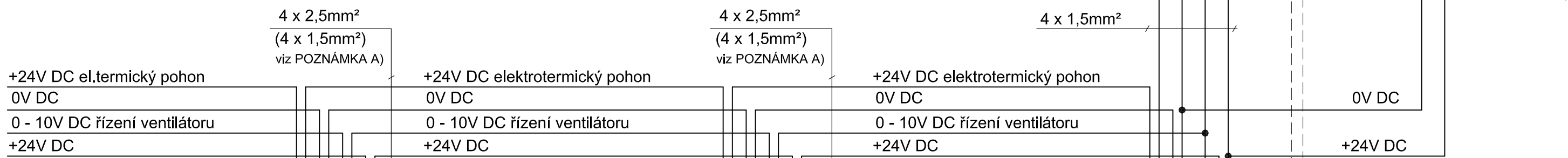
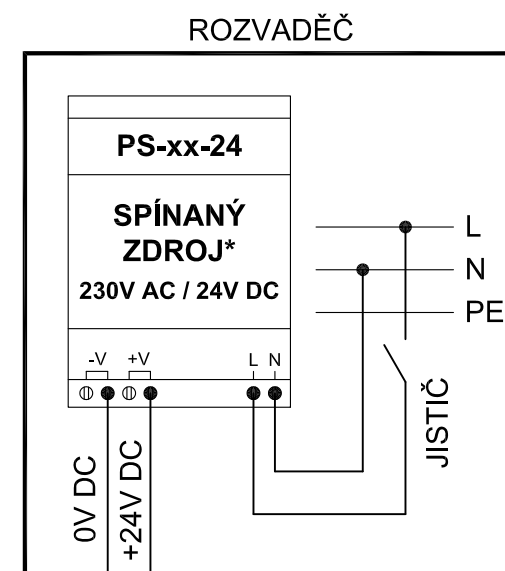
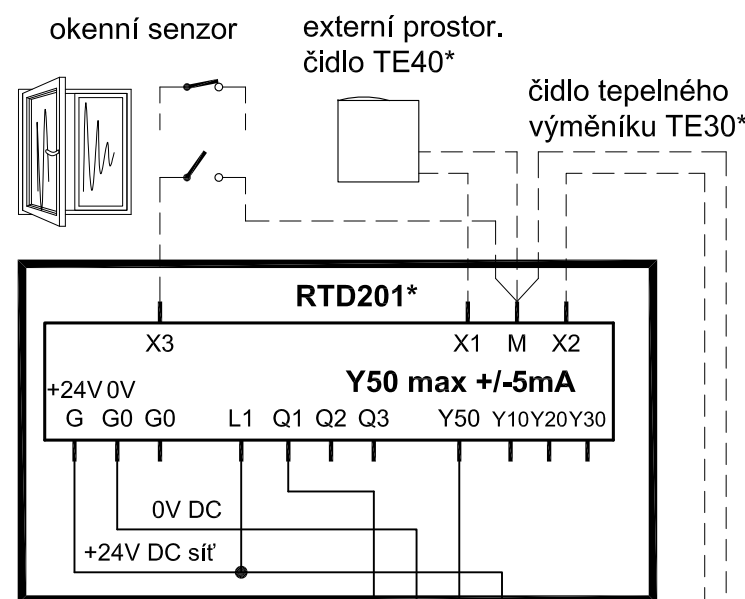


TERMOSTAT RTD201*
(Siemens RDG260T)

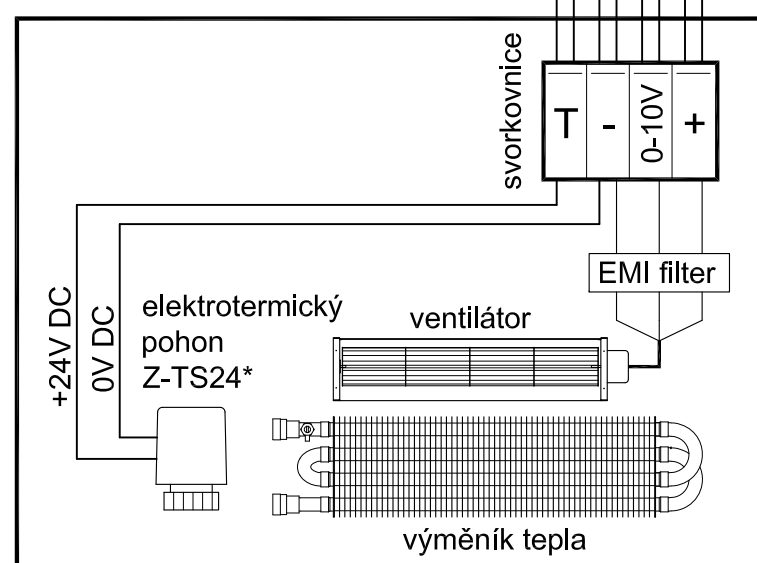


Standardní nastavení parametrů termostatu RTD201:

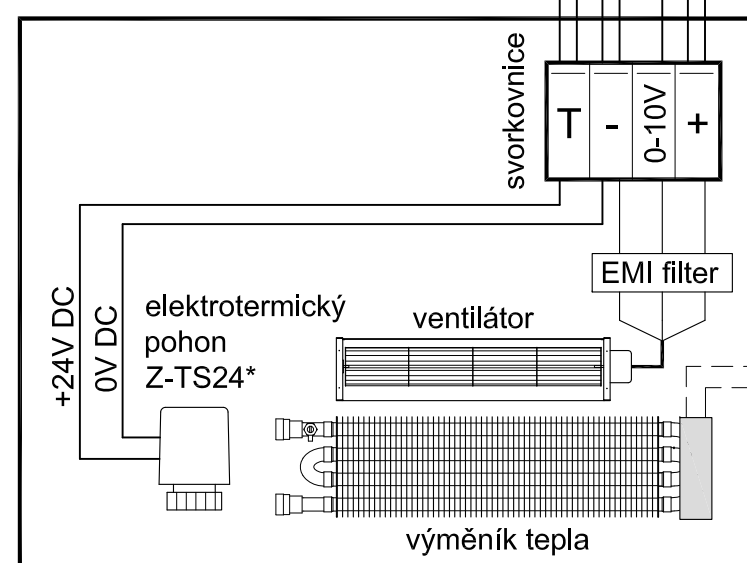
P001 = 0 pouze topení
P357 = 20% min otáčky
P358 = 60% střední otáčky
P359 = 99% max otáčky
P400 = 2 otevírání pohonu
P031 = 8 jazyk: čeština



PODLAHOVÉ KONVEKTORY 3, 4, ...



PODLAHOVÝ KONVEKTOR 2



PODLAHOVÝ KONVEKTOR 1

TE30* - oddělené teplotní čidlo hlídá teplotu výměníku, při chladném výměníku nespustí ventilátory

Nastavení parametrů termostatu RTD201, pro čidlo TE30* (je-li instalováno):

P153 = 12 při připojení čidla na X2
P366 = tovární nastavení 30°C
 možnost: 5...60°C


* příslušenství

** jsou-li všechny DIP přepínače na OFF je možné nastavit termostat pomocí NFC (aplikace PCT Go na Google Play a App Store)

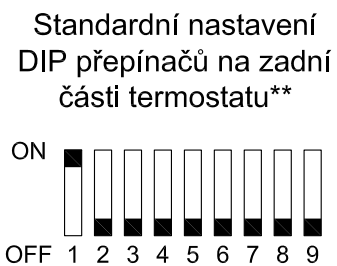
Zapojení s více než 10 ks el.term. pohonů Z-TS24
2-PIPE, POUZE TOPENÍ, TERMOSTAT RTD201(RDG260T)

POZNÁMKA:

- A) napětí na síti nesmí poklesnout pod 22V DC, je nutné správně dimenzovat průřezy vodičů dle výpočtového SW
- B) základní zapojení je SCHÉMA H2-01C, verze 20240102
- C) nedostačuje-li kapacita spínaného zdroje, použijte více zdrojů (viz. SCHÉMA H2-03C, verze 20240102)

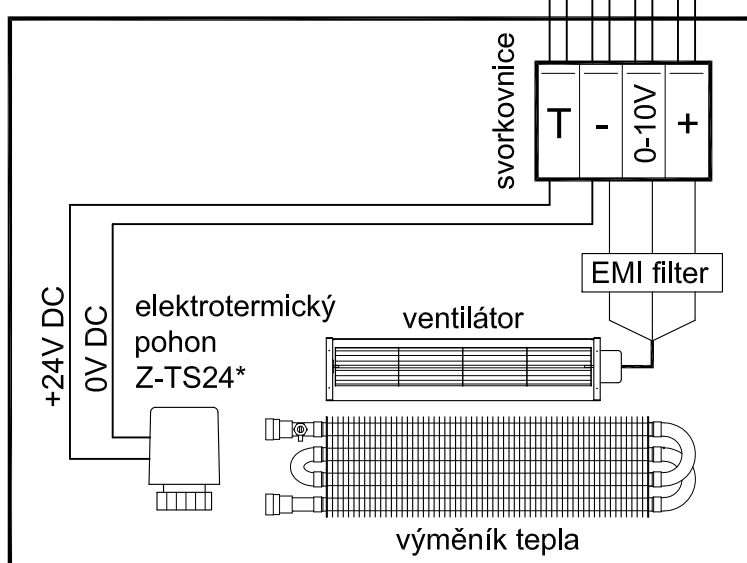
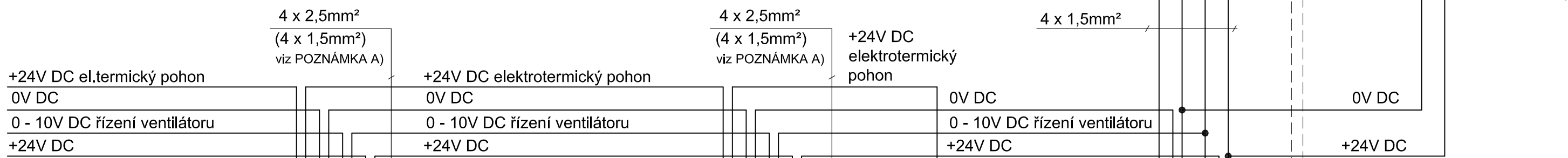
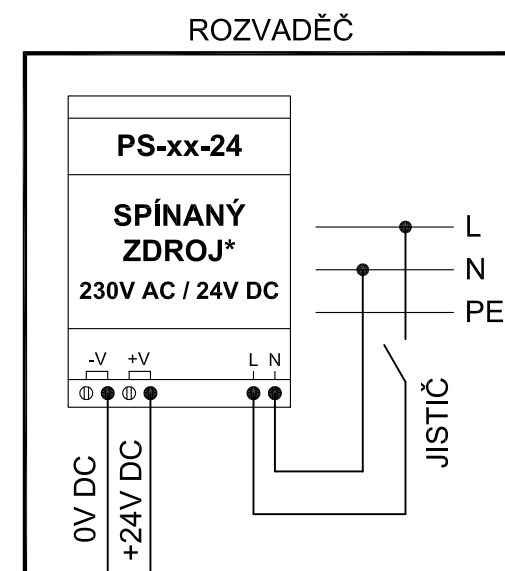
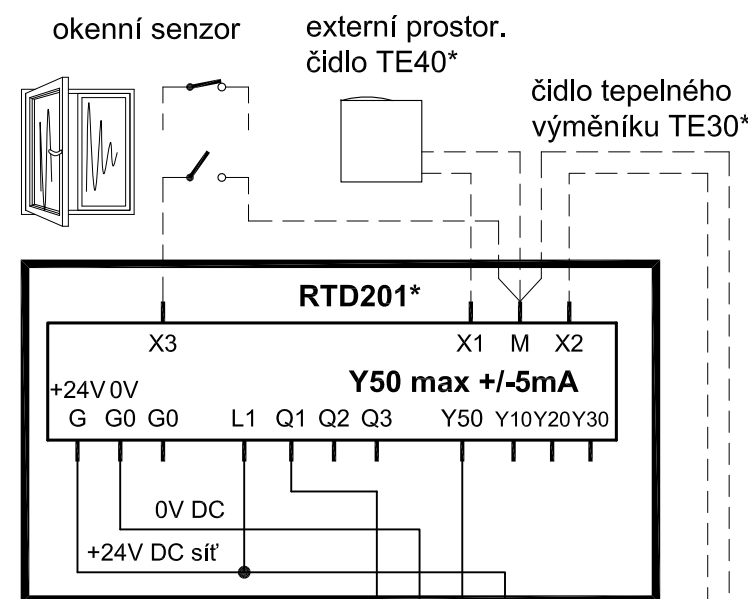
 Upozornění: Dbejte na správnou polaritu! Při přepólování může dojít k nevratnému poškození.

TERMOSTAT RTD201*
(Siemens RDG260T)

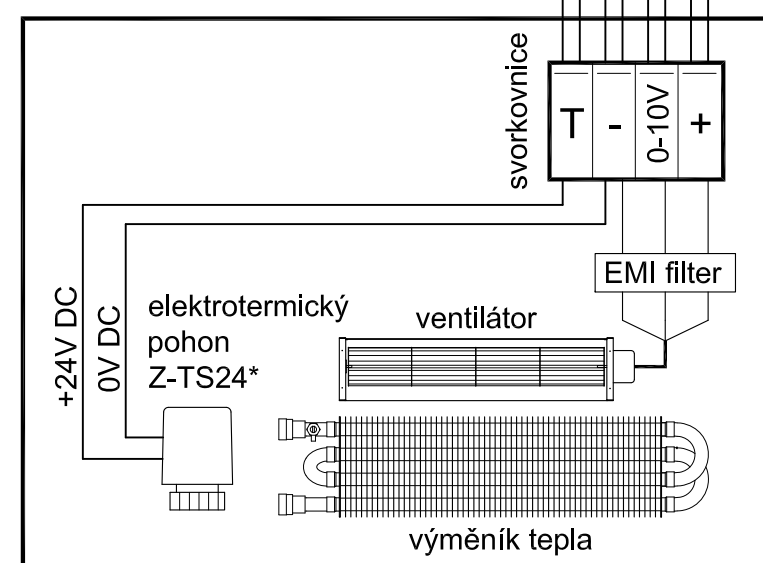


Standardní nastavení
parametrů termostatu
RTD201:

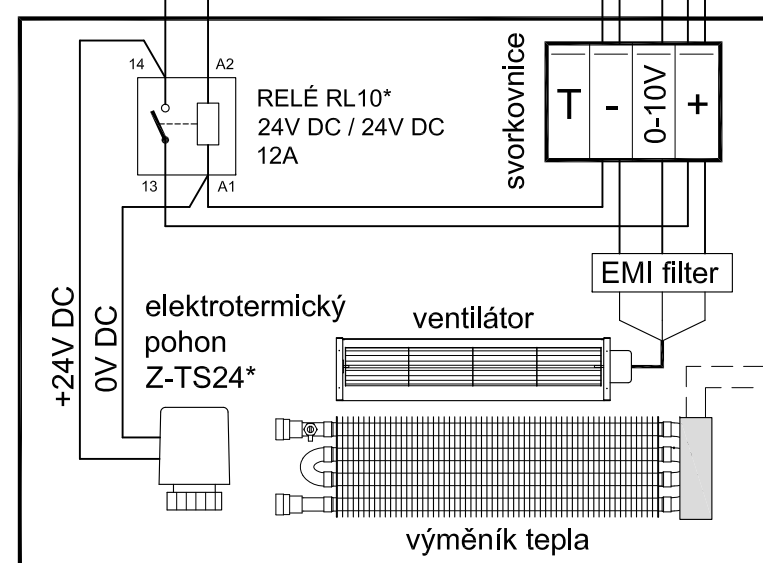
P001 = 0 pouze topení
P357 = 20% min otáčky
P358 = 60% střední otáčky
P359 = 99% max otáčky
P400 = 2 otevírání
pohonu
P031 = 8 jazyk: čeština



PODLAHOVÉ KONVEKTORY 3, 4, ...



PODLAHOVÝ KONVEKTOR 2



PODLAHOVÝ KONVEKTOR 1

TE30 - oddělené teplotní čidlo hlídá teplotu výměníku, při chladném výměníku nespustí ventilátory*

Nastavení parametrů termostatu RTD201, pro čidlo TE30 (je-li instalováno):*

P153 = 12 při připojení čidla na X2
P366 = tovární nastavení 30°C
možnost: 5...60°C

* příslušenství
** jsou-li všechny DIP přepínače na OFF je možné nastavit termostat pomocí NFC (aplikace PCT Go na Google Play a App Store)

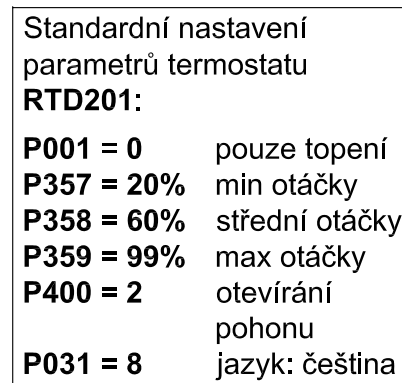
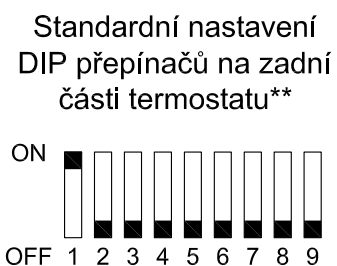
Zapojení s více spínanými zdroji PS-xx-24
2-PIPE, POUZE TOPENÍ, TERMOSTAT RTD201

POZNÁMKA:

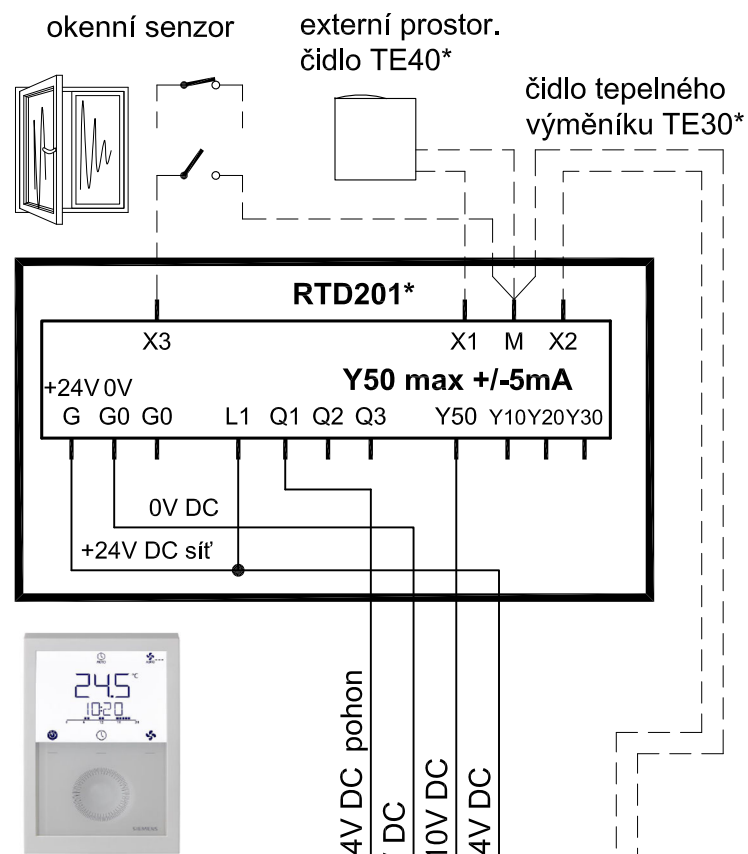
- A) napětí na síti nesmí poklesnout pod 22V DC, je nutné správně dimenzovat průřezy vodičů dle výpočtového SW
- B) v případě použití více než 10 termostatů použijte spínací relé RL10 (viz. SCHÉMA H2-02C, verze 20240102)
- C) všechny zdroje musí být napájeny z jednoho jističe
- D) základní zapojení je SCHÉMA H2-01C, verze 20240102



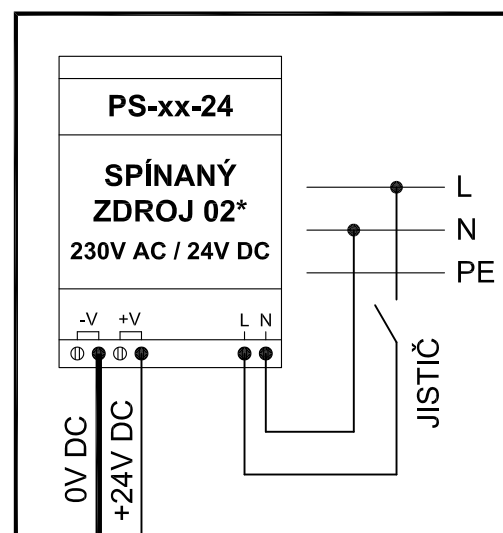
Upozornění: Dbejte na správnou polaritu! Při přepólování může dojít k nevratnému poškození.



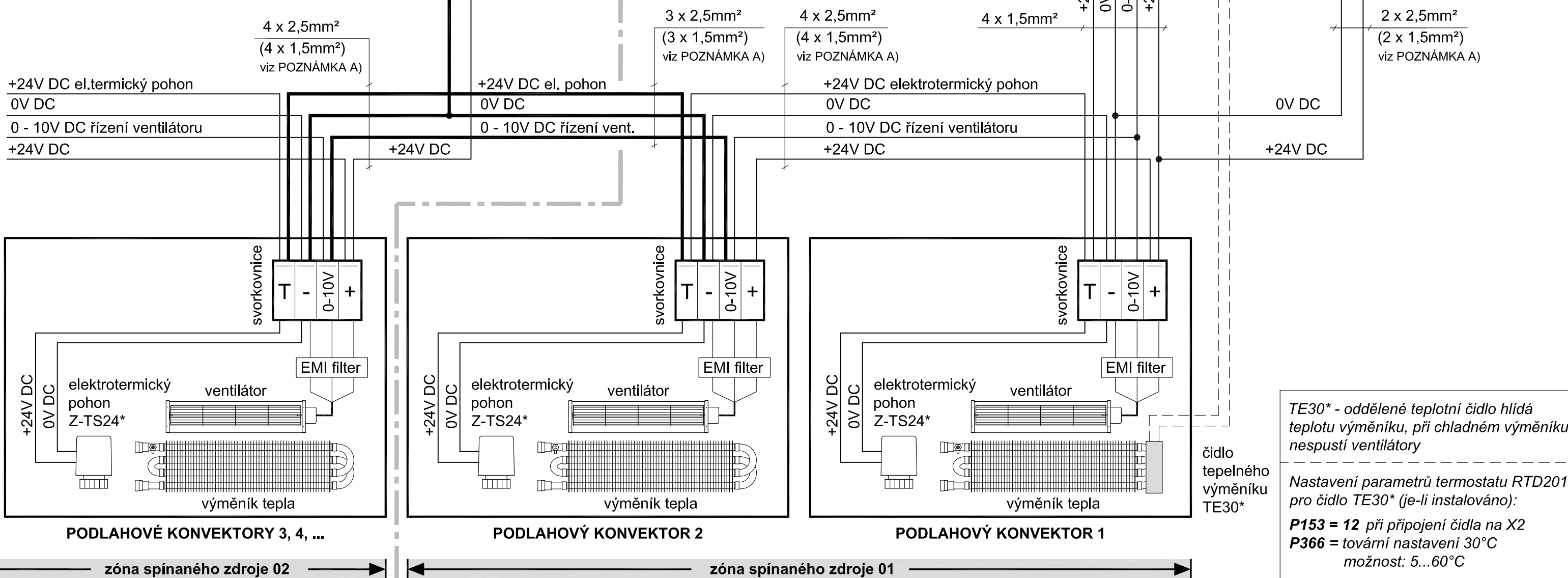
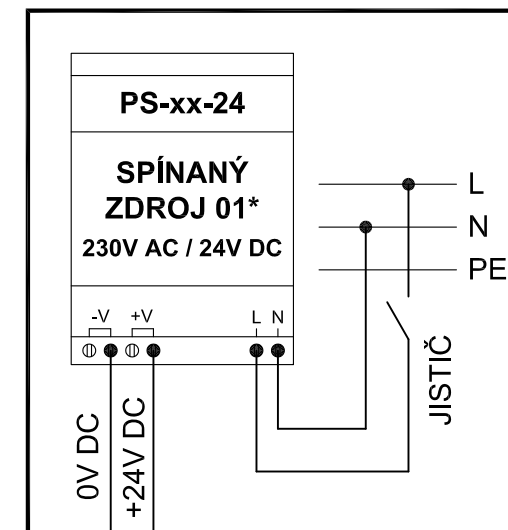
TERMOSTAT RTD201*
(Siemens RDG260T)



ROZVADEČ



ROZVADEČ



TE30* - oddělené teplotní čidlo hlídá teplotu výměníku, při chladném výměníku nespustí ventilátory

Nastavení parametrů termostatu RTD201, pro čidlo TE30* (je-li instalováno):

- P153 = 12 při připojení čidla na X2
- P366 = tovární nastavení 30°C
- možnost: 5...60°C

* příslušenství
** jsou-li všechny DIP přepínače na OFF je možné nastavit termostat pomocí NFC (aplikace PCT Go na Google Play a App Store)