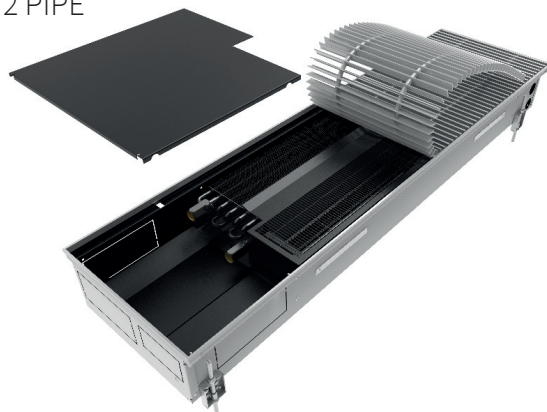


FRC 0135 0325

PODLAHOVÝ KONVEKTOR S VENTILÁTOREM TOPENÍ / CHLAZENÍ, 2 PIPE



- Celoplošně prosklené místnosti s velkými tepelnými zisky
- Byty, vily, rezidence, hotely
- Vysoký topný výkon
- Optimální dochlazovací výkon
- Konvekce tangenciálními ventilátory
- Suché prostředí
- Bezpečné napětí 24 V DC



Technické informace

Podlahový konvektor

Výška [V]	135 mm
Šířka [Š]	325 mm
Délka [L]	800-2 800 mm krok po 100 mm

Tepelný výměník

Typ	Al-Cu lamelový
Délka	L-490 mm
Připojovací závit	2xG1/2" vnitřní

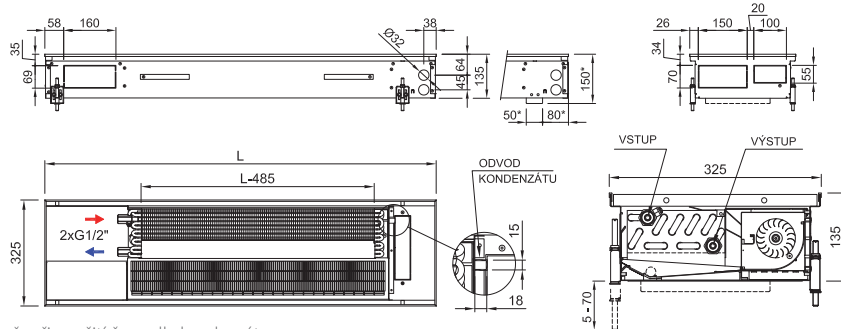
Provozní podmínky

Max. provozní teplota	110 °C
Max. provozní přetlak	1 MPa (10 bar)
Krytí	IP 20
Okolní podmínky	teplota T = +2 až +40 °C vlhkost r.v. = 20 až 70%

Základní výbava konvektoru

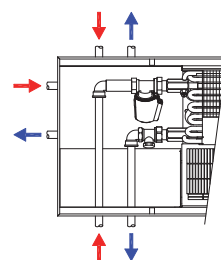
Vana	pozinkovaný plech s povrchovou úpravou a černým vnitřním nástřikem, černé krycí plechy připojení, vnitřní vana na kondenzát z nerezového plechu
Výměník	lamelový výměník Al-Cu s odvodušňovacím ventilem, černý nástřik
Mřížka	designová pochozí mřížka dle výběru zákazníka (nerezová mřížka za příplatek)
Lišta	z eloxovaného hliníku, typ a barva dle výběru zákazníka
Ventilátor	moderní tangenciální ventilátor s motorem 24 V DC EC s vysokou účinností, chráněné rotory
Montážní prvky	stavěcí nohy pro ustavení konvektoru
Montážní návod	manuál pro postup prací při montáži a uživatelský manuál
Schéma	elektrické schéma zapojení podlahových konvektorů
Montážní deska	krycí a rozpěrná dřevotřísková deska pro snadnou montáž
Obal	přepravní obal pro ochranu proti poškození při dopravě a manipulaci

Technický náčrt



* rozměr při použití čerpadla kondenzátu

Připojení k otopné soustavě

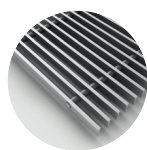


Příslušenství na objednávku

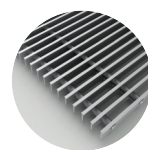


Varianty

Mřížky



Příčné rolovací



Lineární

Obvodové lišty



ⓘ mřížky → str. 6
Ⓜ lišty → 8
🔊 akustika → 13
⊕ příslušenství → 14
Ⓜ hydraulické parametry → 126
/ → str. v katalogu Termo

Příklad kódu: FRC 0135 0325 2000 C 21 J2 L - 5

podlahový konvektor FRC V = 135 mm, Š = 325 mm, L = 2 000 mm, „C“ pozinkovaná vana s vnitřním černým nástřikem, výměník a vnitřní komponenty černé, „21“ mřížka elox. hliník bronz, rolovací „J2“ obvodová „J“ lišta elox. hliník bronz, „L“ připojení vody nalevo (při instalaci výměníku blíže k oknu, ventilátory do místnosti), „5“ 24 V DC ventilátory bez regulátoru (regulátor není třeba)



Tepelný výkon podlahového konvektoru FRC 0135 0325, 2 pipe

Q[W] 75/65/20 °C (ΔT=50 °C)

teplotní exponent 1,0103

Délka L [mm]	Otáčky [-] / Tepelný výkon [W]					
	0	1	2	3	4	5 max.
800	154 W	668 W	1 114 W	1 463 W	1 741 W	1 964 W
900	203 W	880 W	1 468 W	1 927 W	2 294 W	2 588 W
1000	251 W	1 092 W	1 822 W	2 392 W	2 847 W	3 211 W
1100	300 W	1 304 W	2 175 W	2 856 W	3 400 W	3 835 W
1200	349 W	1 516 W	2 529 W	3 321 W	3 952 W	4 458 W
1300	398 W	1 728 W	2 883 W	3 785 W	4 505 W	5 082 W
1400	447 W	1 940 W	3 237 W	4 249 W	5 058 W	5 705 W
1500	495 W	2 152 W	3 590 W	4 714 W	5 611 W	6 329 W
1600	544 W	2 364 W	3 944 W	5 178 W	6 163 W	6 952 W
1700	593 W	2 576 W	4 298 W	5 643 W	6 716 W	7 576 W
1800	642 W	2 788 W	4 652 W	6 107 W	7 269 W	8 199 W
1900	691 W	3 000 W	5 005 W	6 571 W	7 822 W	8 823 W
2000	739 W	3 212 W	5 359 W	7 036 W	8 375 W	9 446 W
2100	788 W	3 424 W	5 713 W	7 500 W	8 927 W	10 070 W
2200	837 W	3 636 W	6 066 W	7 965 W	9 480 W	10 693 W
2300	886 W	3 848 W	6 420 W	8 429 W	10 033 W	11 317 W
2400	935 W	4 060 W	6 774 W	8 894 W	10 586 W	11 940 W
2500	984 W	4 272 W	7 128 W	9 358 W	11 138 W	12 564 W
2600	1 032 W	4 485 W	7 481 W	9 822 W	11 691 W	13 187 W
2700	1 081 W	4 697 W	7 835 W	10 287 W	12 244 W	13 811 W
2800	1 130 W	4 909 W	8 189 W	10 751 W	12 797 W	14 434 W

75/65/20 °C → 75 °C vstupní teplota, 65 °C výstupní teplota, 20 °C teplota místnosti / Výkon 90/70/20 °C = ~ 1,22 x 75/65/20 °C / Výkon 70/55/20 °C = ~ 0,84 x 75/65/20 °C / Tepelné výkony dle EN 16430

55/45/20 °C (ΔT30)

Délka L [mm]	Otáčky [-] / Tepelný výkon [W]					
	0	1	2	3	4	5 max.
800	75 W	399 W	665 W	873 W	1 039 W	1 172 W
900	98 W	525 W	876 W	1 150 W	1 369 W	1 545 W
1000	122 W	652 W	1 087 W	1 428 W	1 699 W	1 916 W
1100	145 W	778 W	1 298 W	1 705 W	2 029 W	2 289 W
1200	169 W	905 W	1 509 W	1 982 W	2 359 W	2 661 W
1300	193 W	1 031 W	1 721 W	2 259 W	2 689 W	3 033 W
1400	216 W	1 158 W	1 932 W	2 536 W	3 019 W	3 405 W
1500	240 W	1 284 W	2 143 W	2 814 W	3 349 W	3 777 W
1600	263 W	1 411 W	2 354 W	3 090 W	3 678 W	4 149 W
1700	287 W	1 537 W	2 565 W	3 368 W	4 008 W	4 522 W
1800	311 W	1 664 W	2 777 W	3 645 W	4 339 W	4 894 W
1900	335 W	1 791 W	2 987 W	3 922 W	4 669 W	5 266 W
2000	358 W	1 917 W	3 199 W	4 199 W	4 999 W	5 638 W
2100	382 W	2 044 W	3 410 W	4 476 W	5 328 W	6 010 W
2200	405 W	2 170 W	3 621 W	4 754 W	5 658 W	6 382 W
2300	429 W	2 297 W	3 832 W	5 031 W	5 988 W	6 755 W
2400	453 W	2 423 W	4 043 W	5 308 W	6 318 W	7 126 W
2500	476 W	2 550 W	4 254 W	5 585 W	6 648 W	7 499 W
2600	500 W	2 677 W	4 465 W	5 862 W	6 978 W	7 871 W
2700	523 W	2 803 W	4 676 W	6 140 W	7 308 W	8 243 W
2800	547 W	2 930 W	4 888 W	6 417 W	7 638 W	8 615 W



Chladicí výkon podlahového konvektoru FRC 0135 0325, 2 pipe

17/19/28 °C (ΔT10)

teplotní exponent 0,9369

Délka L [mm]	Otáčky [-] / Chladicí výkon [W]				
	1	2	3	4	5 max.
800	88 W	158 W	221 W	280 W	336 W
900	115 W	208 W	291 W	369 W	442 W
1000	143 W	258 W	361 W	458 W	549 W
1100	171 W	308 W	431 W	547 W	655 W
1200	199 W	358 W	501 W	635 W	762 W
1300	227 W	408 W	572 W	724 W	868 W
1400	255 W	458 W	642 W	813 W	975 W
1500	282 W	508 W	712 W	902 W	1 081 W
1600	310 W	558 W	782 W	991 W	1 188 W
1700	338 W	608 W	852 W	1 080 W	1 294 W
1800	366 W	658 W	922 W	1 169 W	1 401 W
1900	394 W	708 W	992 W	1 257 W	1 507 W
2000	422 W	758 W	1 062 W	1 346 W	1 614 W
2100	449 W	808 W	1 133 W	1 435 W	1 720 W
2200	477 W	858 W	1 203 W	1 524 W	1 827 W
2300	505 W	908 W	1 273 W	1 613 W	1 933 W
2400	533 W	958 W	1 343 W	1 702 W	2 040 W
2500	561 W	1 008 W	1 413 W	1 791 W	2 146 W
2600	588 W	1 058 W	1 483 W	1 879 W	2 253 W
2700	616 W	1 108 W	1 553 W	1 968 W	2 359 W
2800	644 W	1 158 W	1 623 W	2 057 W	2 466 W

Chladicí výkony dle EN 16430



Akustický výkon [dB(A)]

Délka L [mm]	Otáčky [-] / Akustický výkon [dB(A)]				
	1	2	3	4	5 max.
800	< 25	34	42	49	54
900	< 25	34	42	50	55
1 000	< 25	34	43	50	56
1 100	< 25	35	43	51	56
1 200	< 25	35	43	51	57
1 300	< 25	35	44	51	57
1 400	< 25	36	44	52	58
1 500	< 25	36	45	52	58
1 600	< 25	36	45	53	58
1 700	< 25	36	45	53	59
1 800	< 25	37	45	53	59
1 900	< 25	37	45	53	59
2 000	< 25	37	46	54	60
2 100	< 25	37	46	54	60
2 200	< 25	37	46	54	60
2 300	< 25	37	46	54	60
2 400	< 25	38	46	55	61
2 500	< 25	38	47	55	61
2 600	< 25	38	47	55	61
2 700	< 25	38	47	55	61
2 800	< 25	38	47	55	62

Více podrobností na straně 13 v katalogu Termo



Elektrický příkon [W]*

Délka L [mm]	Počet ventilátorů	Otáčky [-] / Příkon ventilátorů [W]*				
		1	2	3	4	5 max.
800	1	1	2	3	5	8
900	1	1	2	3	6	10
1 000	1	1	2	4	8	14
1 100	1	1	3	5	10	16
1 200	1	1	3	6	14	21
1 300	2	2	4	6	11	17
1 400	2	2	4	6	12	21
1 500	2	2	4	7	14	23
1 600	2	2	5	8	18	28
1 700	1	2	5	10	19	29
1 800	2	2	5	9	21	34

Délka L [mm]	Počet ventilátorů	Otáčky [-] / Příkon ventilátorů [W]*				
		1	2	3	4	5 max.
1 900	2	2	6	10	23	36
2 000	2	2	6	11	27	41
2 100	2	3	6	13	24	36
2 200	2	3	6	13	25	39
2 300	2	3	7	14	26	42
2 400	3	2	7	13	32	48
2 500	2	3	7	15	32	50
2 600	1	4	8	16	30	46
2 700	1	4	8	16	31	48
2 800	1	4	8	17	32	52

*Orientační hodnoty spotřeby ventilátorů / Při použití termopohonu Z-TS24 připočtete ke konvektoru příkon 3W