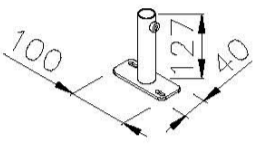
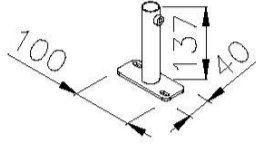


Model	A	B	C
Ø57xØ137	24	L-70	22
Ø76xØ156	24	L-70	22

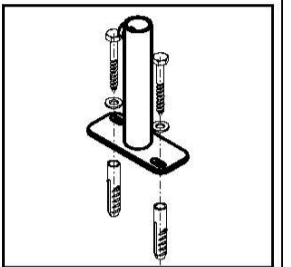
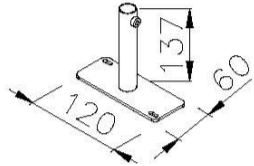
Ø32



Ø57, Ø76



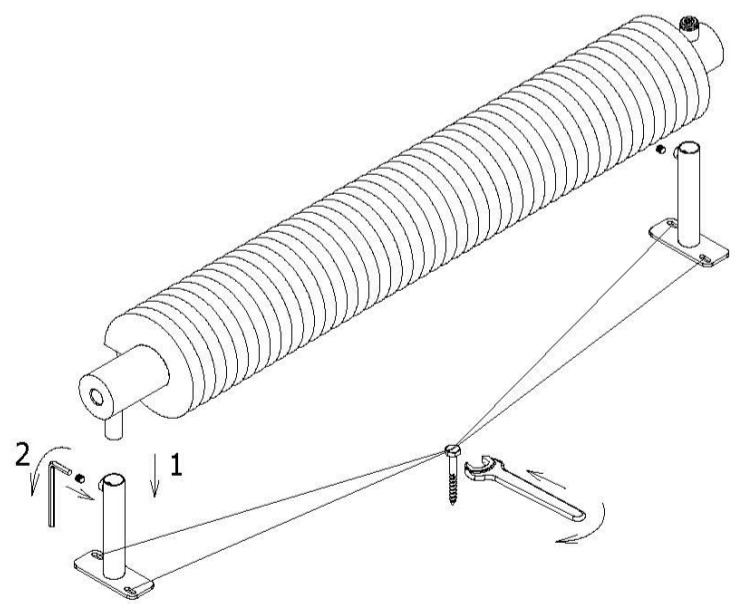
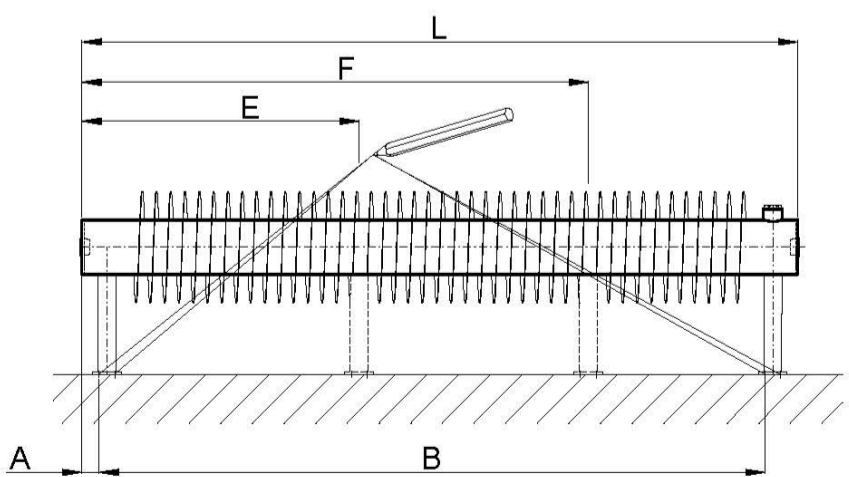
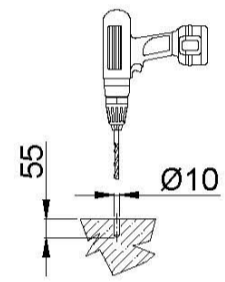
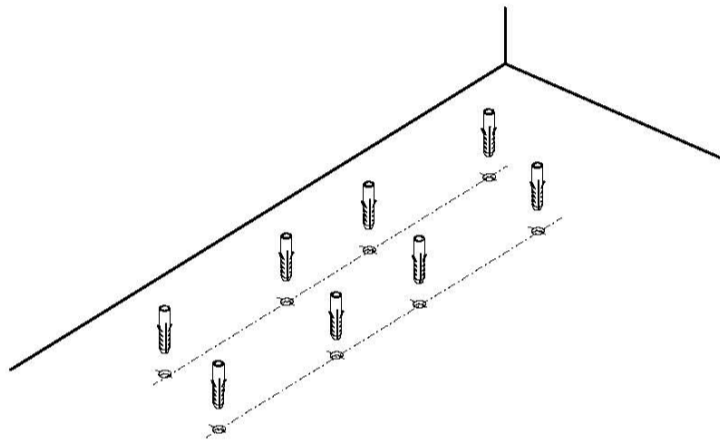
Ø89, Ø108



Ø32

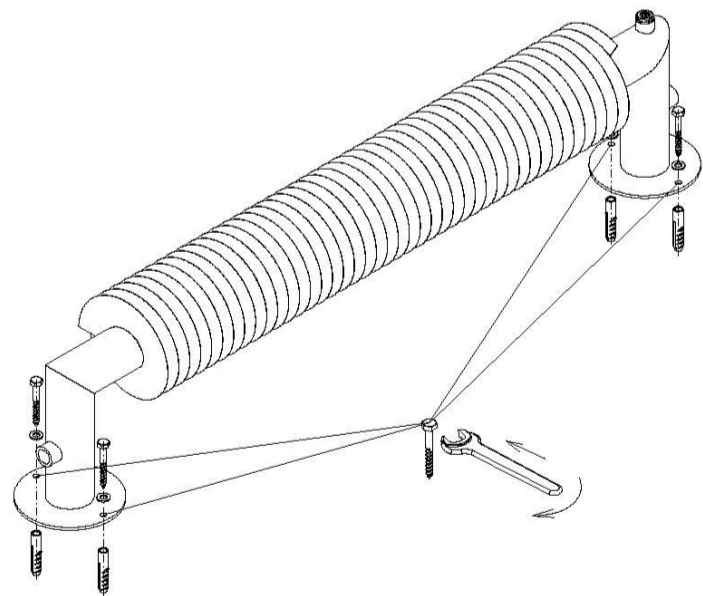
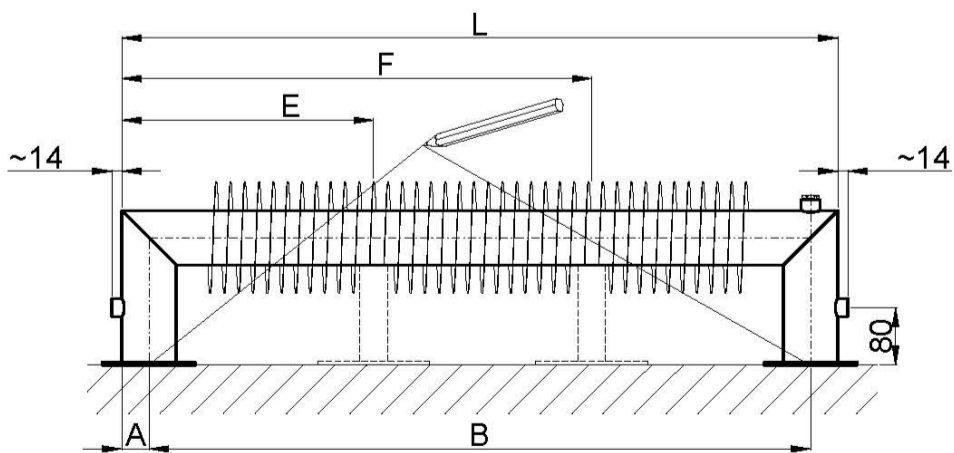
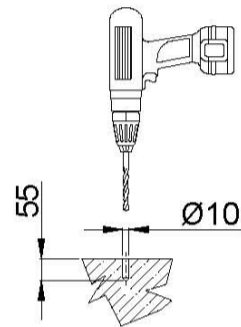
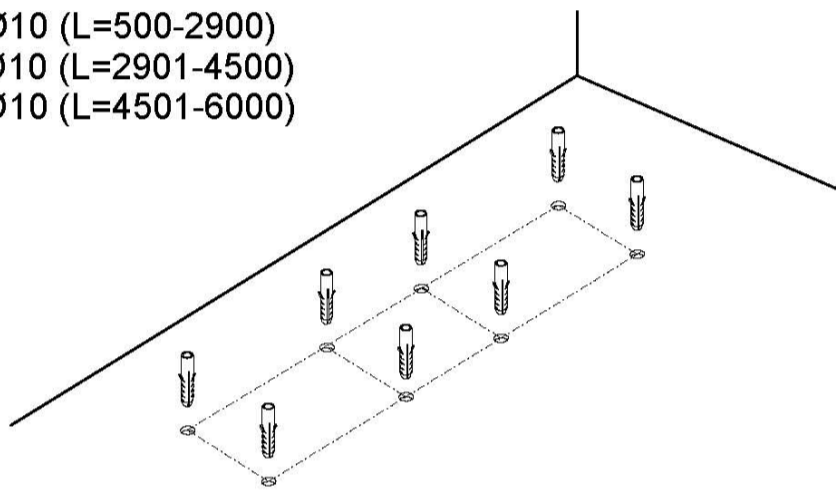
4x Ø10 (L=500-2900)
6x Ø10 (L=2901-4500)
8x Ø10 (L=4501-6000)

Ø57, Ø76, Ø89, Ø108
4x Ø10 (L=500-3000)
6x Ø10 (L=3001-4500)
8x Ø10 (L=4501-6000)

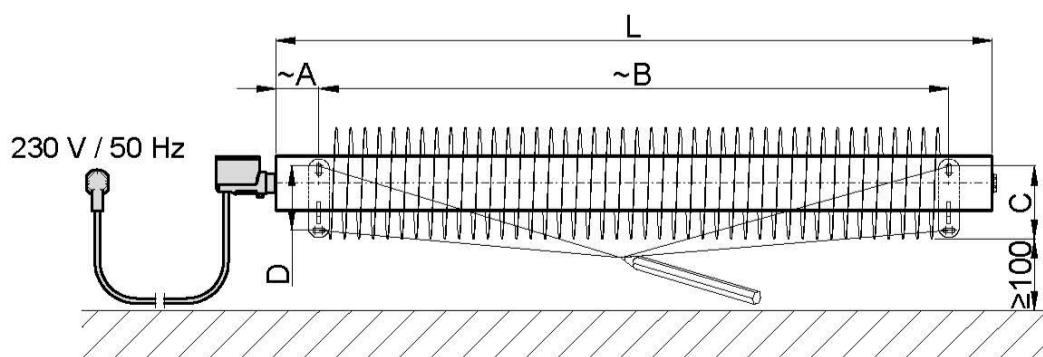
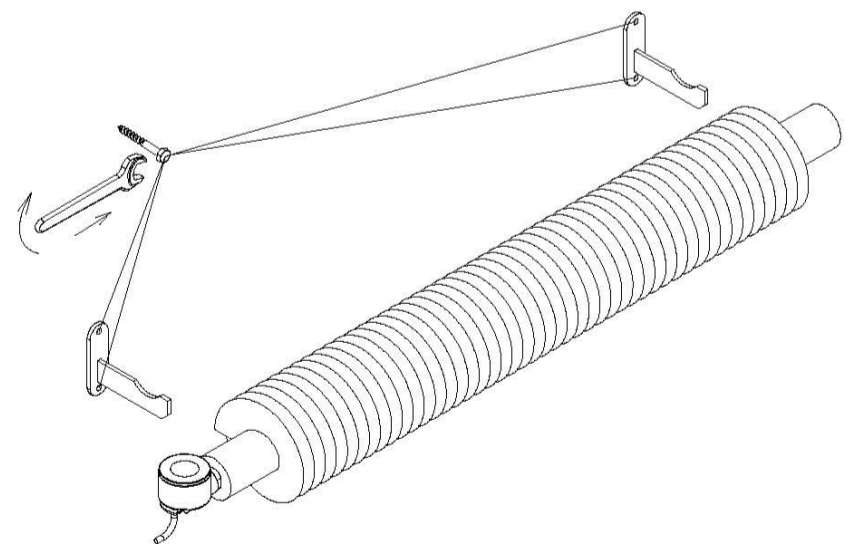
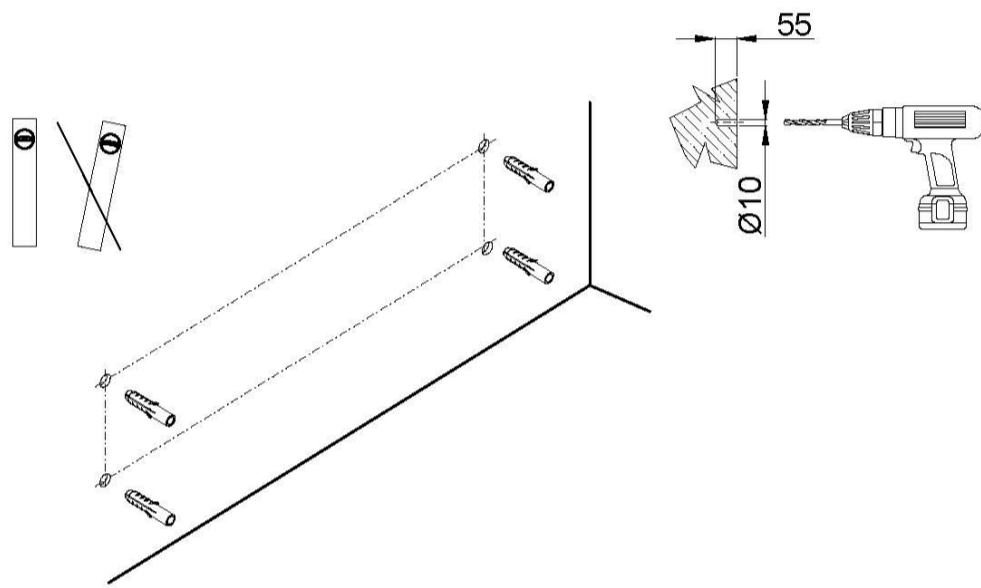
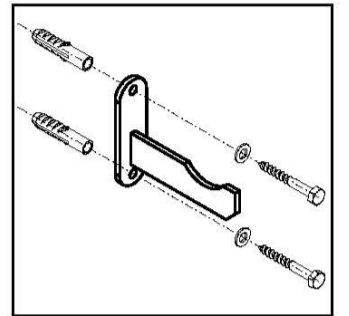
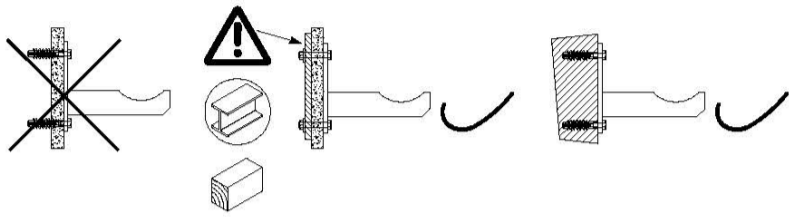


Model	A	B	E=0, F=0	E= \sim L/2, F=0	E= \sim 1/3L, F= \sim 2/3L
Ø32xØ92	14	L-50	L<2900	L=2901-4500	L>4501
Ø57xØ137	23	L-70	L<3000	L=3001-4500	L>4501
Ø76xØ156	23	L-70			
Ø89xØ169	14	L-70			
Ø108xØ188	14	L-70			

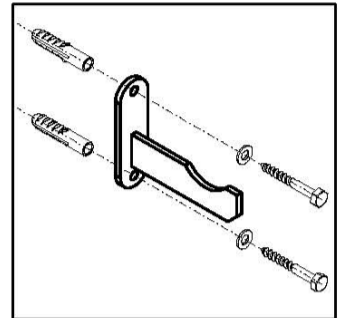
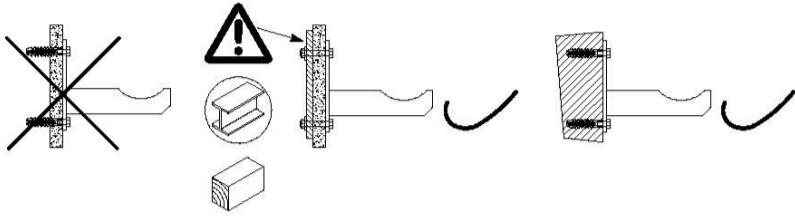
4x Ø10 (L=500-2900)
 6x Ø10 (L=2901-4500)
 8x Ø10 (L=4501-6000)



Model	A	B	E=0, F=0	E= \sim L/2, F=0	E= \sim 1/3L, F= \sim 2/3L
Ø32xØ92	16	L-32	L<2900	L=2901-4500	L>4501
Ø57xØ137	29	L-57	L<3000	L=3001-4500	L>4501
Ø76xØ156	38	L-76			
Ø89xØ169	45	L-89			
Ø108xØ188	54	L-108			

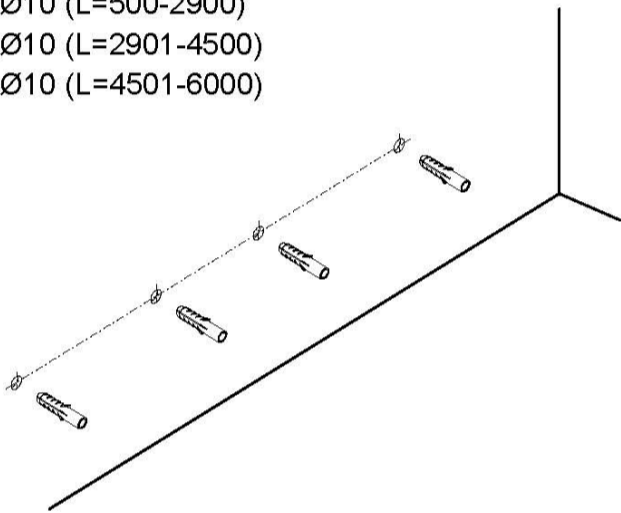


Model	A	B	C	D
Ø57xØ137	60	L-120	90	80
Ø76xØ156	60	L-120	102	90



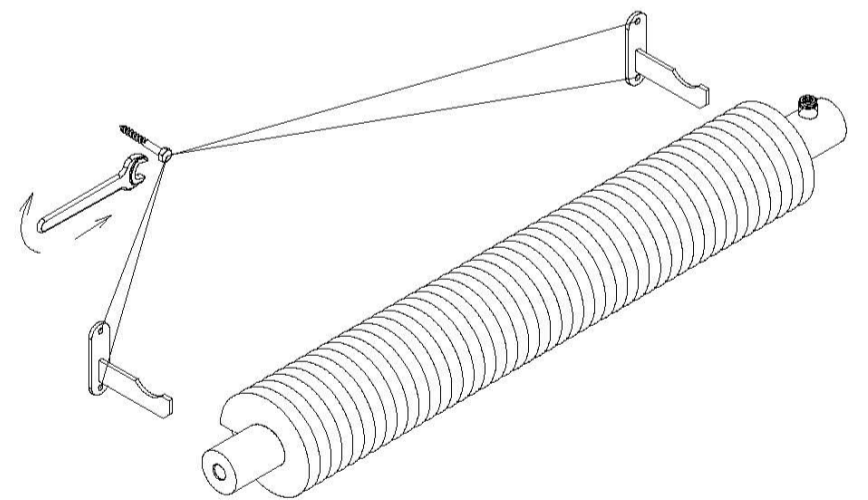
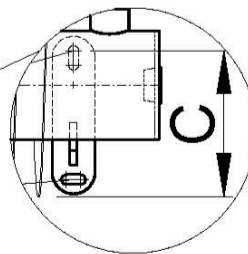
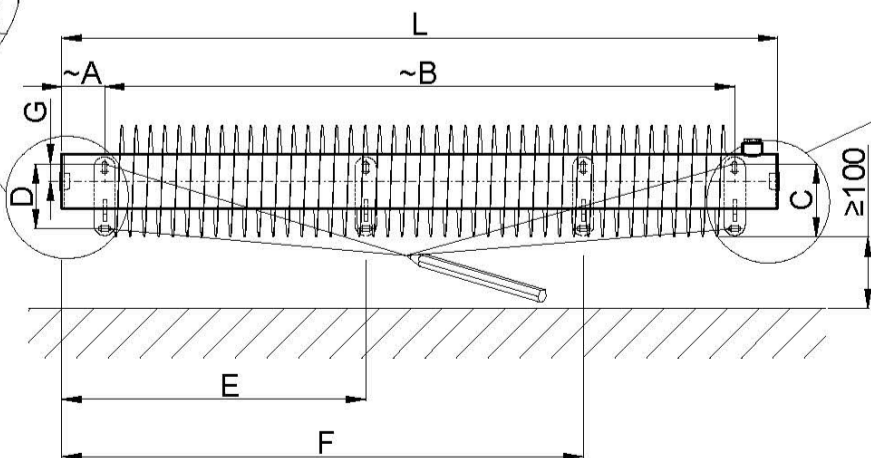
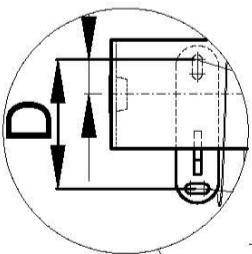
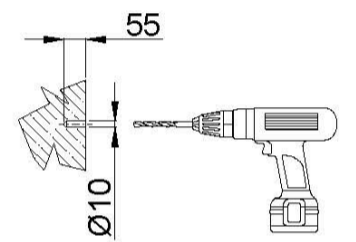
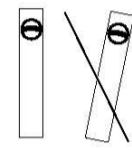
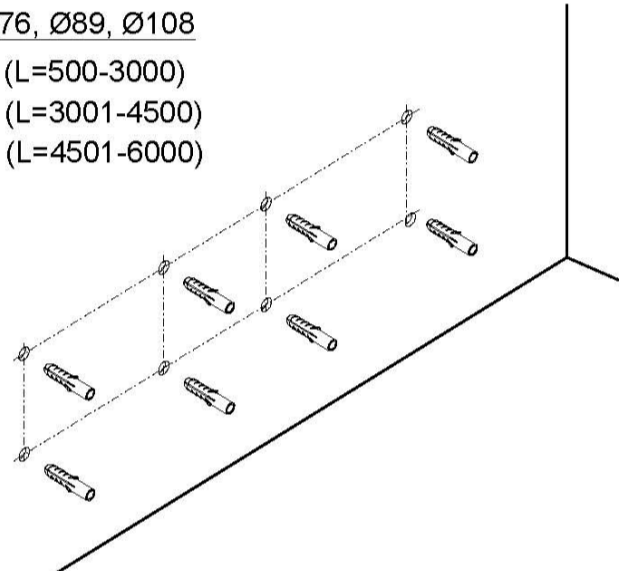
Ø32

- 2x Ø10 (L=500-2900)
- 3x Ø10 (L=2901-4500)
- 4x Ø10 (L=4501-6000)

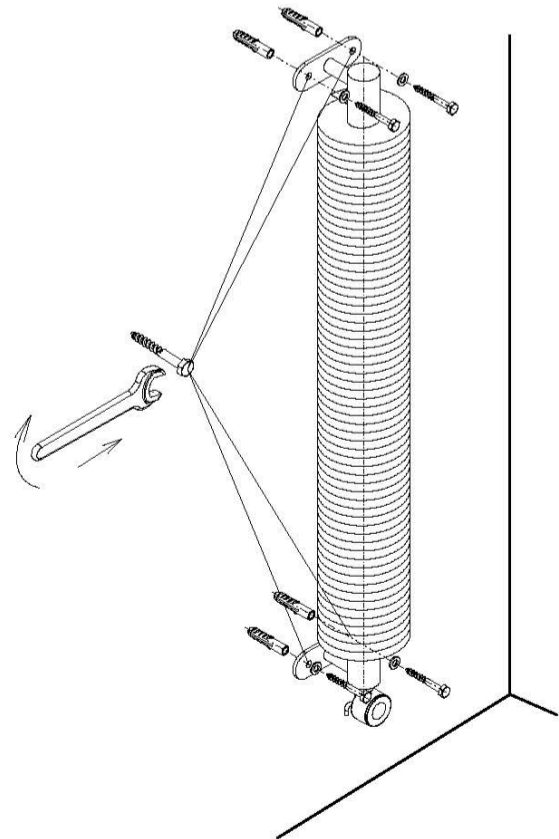
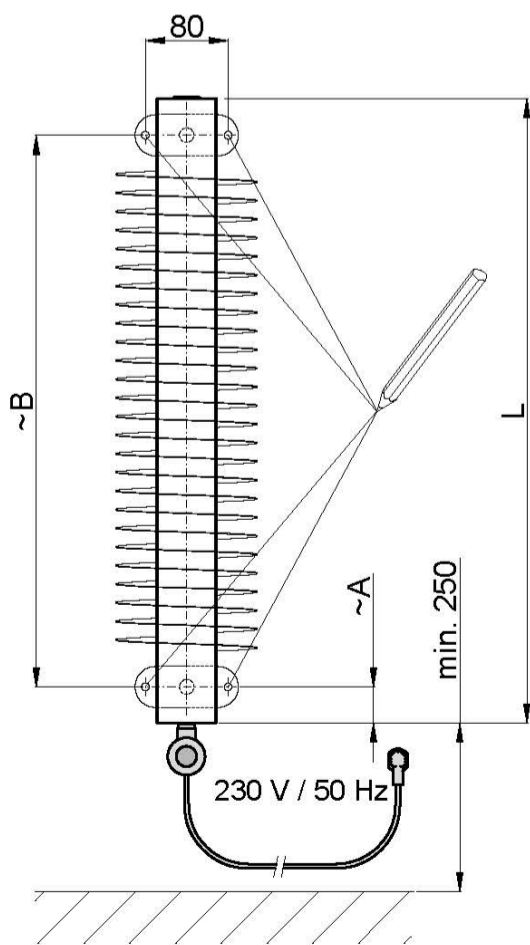
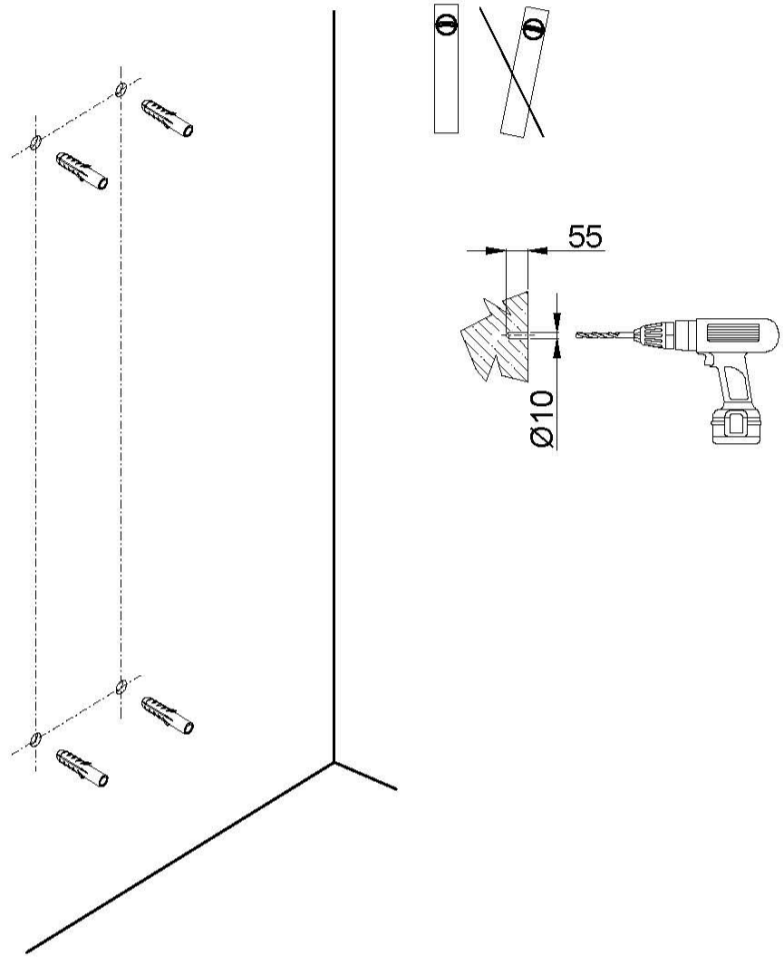
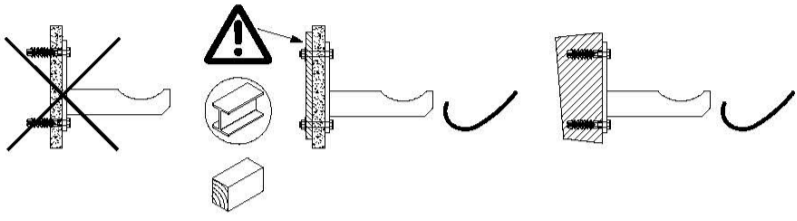


Ø57, Ø76, Ø89, Ø108

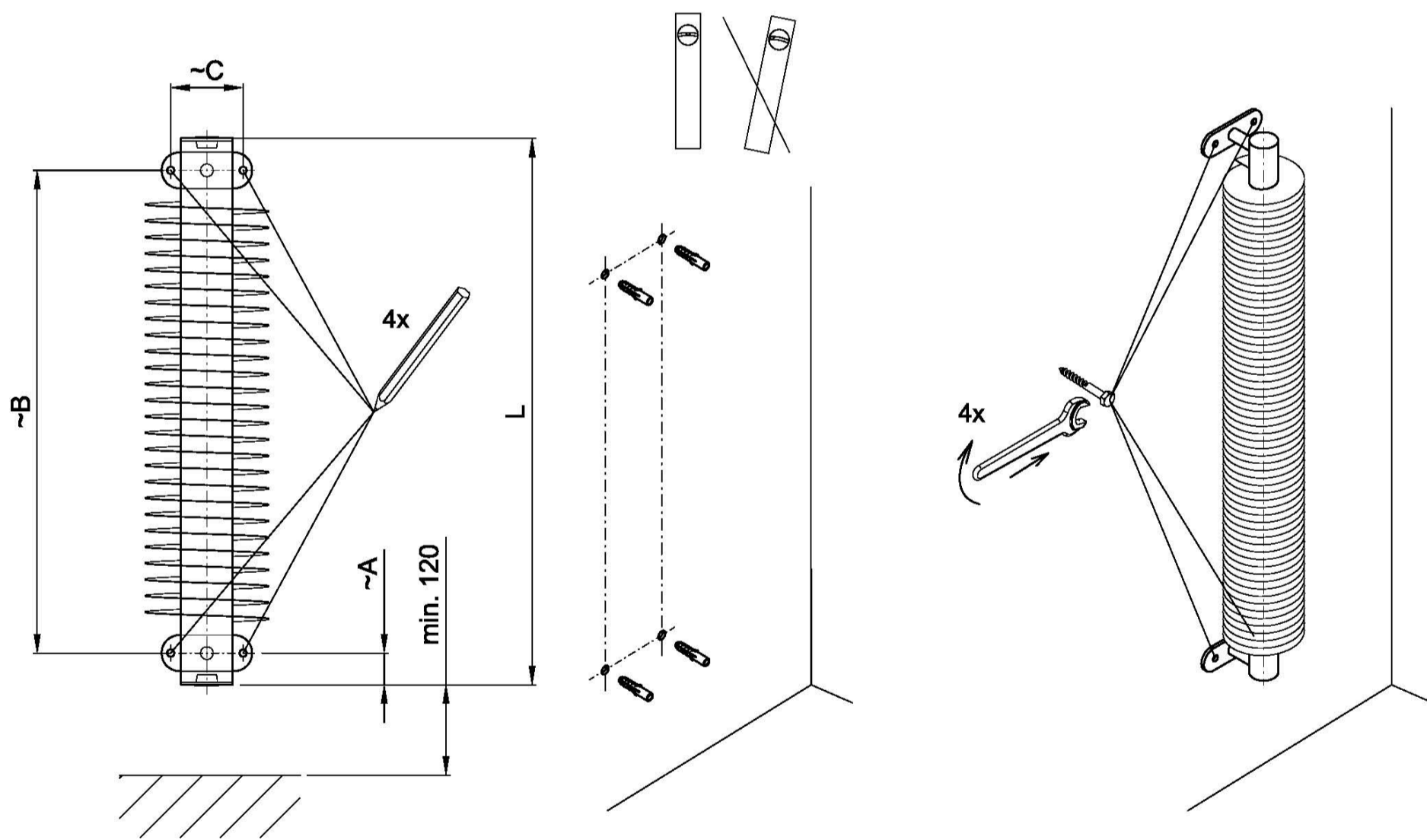
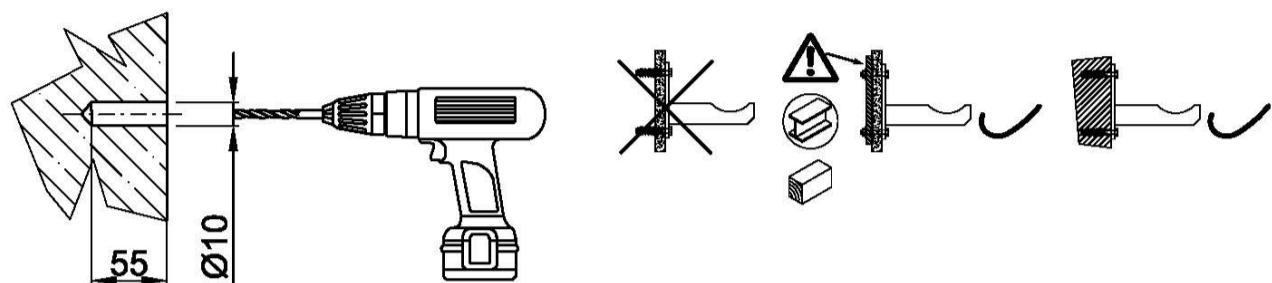
- 4x Ø10 (L=500-3000)
- 6x Ø10 (L=3001-4500)
- 8x Ø10 (L=4501-6000)



Model	A	B	C	D	G	E=0, F=0	E=~L/2, F=0	E=~1/3L, F=~2/3L
Ø32xØ92	40	L-80	85	-	39	L<2900	L=2901-4500	L>4501
Ø57xØ137	60	L-120	90	80	22	L<3000	L=3001-4500	L>4501
Ø76xØ156	60	L-120	102	90	24			
Ø89xØ169	60	L-120	115	95	18			
Ø108xØ188	60	L-120	115	105	16			



Model	A	B
$\varnothing 57 \times \varnothing 137$	35	L-70
$\varnothing 76 \times \varnothing 156$	35	L-70



typ	A	B	C
$\varnothing 32 \times \varnothing 92$	25	L-50	80
$\varnothing 57 \times \varnothing 137$	35	L-70	80
$\varnothing 76 \times \varnothing 156$	35	L-70	80
$\varnothing 89 \times \varnothing 169$	35	L-70	110
$\varnothing 108 \times \varnothing 188$	35	L-70	110